

**UCHWAŁA NR XXX/279/16
RADY MIEJSKIEJ W KLUCZBORKU**

z dnia 9 listopada 2016 r.

w sprawie uchwalenia zaktualizowanego „Planu Gospodarki Niskoemisyjnej dla Gminy Kluczbork”

Na podstawie art. 18 ust. 1 w związku z art. 7 ust. 1 pkt. 1 ustawy z dnia 8 marca 1990 r. o samorządzie gminnym (Dz. U. z 2016 r. poz. 446 z późn. zm). Rada Miejska w Kluczborku uchwała co następuje:

§ 1. Przyjmuje się do realizacji zaktualizowany „Plan Gospodarki Niskoemisyjnej dla Gminy Kluczbork” stanowiący załącznik do niniejszej uchwały.

§ 2. Wykonanie uchwały powierza się Burmistrzowi Miasta Kluczborka.

§ 3. Traci moc:

Uchwała nr XXVI/233/16 z dnia 12 lipca 2016 r. w sprawie uchwalenia zaktualizowanego „Planu Gospodarki Niskoemisyjnej dla Gminy Kluczbork”.

§ 4. Uchwała wchodzi w życie z dniem podjęcia.

Przewodniczący Rady
Miejskiej w Kluczborku

Janusz Kędzia



**INFRASTRUKTURA
I ŚRODOWISKO**
NARODOWA STRATEGIA SPÓJNOŚCI

UNIA EUROPEJSKA
FUNDUSZ SPÓJNOŚCI



Projekt współfinansowany przez Unię Europejską ze środków Funduszu Spójności
w ramach Programu Operacyjnego Infrastruktura i Środowisko 2007-2013

Plan Gospodarki Niskoemisyjnej dla Gminy Kluczbork

Kluczbork, wrzesień 2016 roku



Projekt współfinansowany przez Unię Europejską ze środków Funduszu Spójności
w ramach Programu Operacyjnego Infrastruktura i Środowisko 2007-2013

Zamawiający:



Urząd Miejski w Kluczborku

ul. Katowicka 1

46-200 Kluczbork

tel. (77) 418-14-81

fax (77) 418-22-30

e-mail: um@kluczbork.pl

strona WWW: www.kluczbork.eu

Wykonawca:



AT GROUP S.A.

NIP: 645 19 95 494

ul. Główna 5

42-693 Krupski Młyn

www.atgroupsa.pl

atgroupsa@atgroupsa.pl



Projekt współfinansowany przez Unię Europejską ze środków Funduszu Spójności
w ramach Programu Operacyjnego Infrastruktura i Środowisko 2007-2013

Spis treści

I.	STRESZCZENIE	8
I.1	Część ogólna opracowania	8
I.2	Zgodność planu gospodarki niskoemisyjnej z dokumentami strategicznym	9
I.3	Ogólna charakterystyka gminy	9
I.4	Opis infrastruktury technicznej	10
I.5	Charakterystyka głównych sektorów odbiorców energii	10
I.6	Wyniki bazowej inwentaryzacji emisji CO ₂	11
I.7	Identyfikacja obszarów problemowych	11
I.8	Działania planowane do 2020 roku	12
I.9	Finansowanie inwestycji ujętych w planie	13
I.10	Oddziaływanie na środowisko	14
II.	CZĘŚĆ OGÓLNA OPRACOWANIA	15
II.1	Podstawa opracowania	15
II.2	Zakres opracowania	16
II.3	Cel opracowania	18
II.4	Aspekty organizacyjne i finansowe	20
II.4.1	Struktura organizacyjna	20
II.4.2	Zasoby ludzkie	21
II.4.3	Budżet i źródła finansowania inwestycji	22
II.4.4	Plan wdrażania, monitorowania i weryfikacji	22
II.5	Identyfikacja interesariuszy	26
III.	ZGODNOŚĆ PLANU GOSPODARKI NISKOEMISYJNEJ Z DOKUMENTAMI STRATEGICZNYMI	27



Projekt współfinansowany przez Unię Europejską ze środków Funduszu Spójności
w ramach Programu Operacyjnego Infrastruktura i Środowisko 2007-2013

III.1 Zgodność Planu Gospodarki Niskoemisyjnej z unijnymi dokumentami strategicznymi.....	27
III.1.1 Strategia „Europa 2020”	27
III.1.2 Zgodność z dyrektywami UE	28
III.2 Zgodność Planu Gospodarki Niskoemisyjnej z krajowymi dokumentami strategicznymi.....	29
III.2.1 Polityka ekologiczna państwa na lata 2009-2012 z perspektywą do roku 2016 29	
III.2.2 Długookresowa Strategia Rozwoju Kraju. Polska 2030. Trzecia fala nowoczesności	30
III.2.3 Strategia Rozwoju Kraju 2020.	32
III.2.4 Założenia Narodowego Programu Rozwoju Gospodarki Niskoemisyjnej	33
III.3 Zgodność Planu Gospodarki Niskoemisyjnej z dokumentami strategicznymi województwa opolskiego	35
III.3.1 Strategia Rozwoju Województwa Opolskiego do 2020 r.	35
III.3.2 Plan zagospodarowania przestrzennego województwa opolskiego	36
III.3.3 Program Ochrony Środowiska dla Województwa Opolskiego na lata 2012-2015 z perspektywą do roku 2019.....	39
III.3.4 Program ochrony powietrza dla strefy opolskiej ze szczególnym uwzględnieniem rejonu Kędzierzyna-Koźła i Zdieszowic – w zakresie benzenu	39
III.4 Zgodność Planu Gospodarki Niskoemisyjnej ze strategicznymi dokumentami powiatu kluczborskiego.....	40
III.4.1 Strategia Rozwoju Powiatu Kluczborskiego na lata 2014–2022	40
III.4.2 Program Ochrony Środowiska dla Powiatu Kluczborskiego na lata 2008 – 2011 wraz z perspektywą do 2015 roku	41
III.5 Zgodność Planu Gospodarki Niskoemisyjnej z dokumentami strategicznymi Gminy Kluczbork.....	41



Projekt współfinansowany przez Unię Europejską ze środków Funduszu Spójności
w ramach Programu Operacyjnego Infrastruktura i Środowisko 2007-2013

III.5.1	Strategia Rozwoju Miasta i Gminy Kluczbork 2015-2020	41
III.5.2	Aktualizacja „Programu Ochrony Środowiska dla Gminy Kluczbork na lata 2009 – 2012 z perspektywą 2013-2016”	43
III.5.3	Projekt założeń do planu zaopatrzenia w ciepło, energię elektryczną i paliwa gazowe na terenie Miasta i Gminy Kluczbork	43
III.5.4	Studium uwarunkowań i kierunków zagospodarowania przestrzennego Miasta i Gminy Kluczbork	44
IV.	OGÓLNA CHARAKTERYSTYKA GMINY	45
IV.1	Położenie gminy, podział administracyjny	45
IV.2	Demografia	46
IV.3	Klimat	47
IV.4	Mieszkalnictwo	48
IV.5	Przedsiębiorcy	49
IV.6	Rolnictwo	52
IV.7	Leśnictwo	53
V.	OPIS INFRASTRUKTURY TECHNICZNEJ	55
V.1	Ogólna charakterystyka infrastruktury technicznej	55
V.2	System ciepłowniczy	55
V.3	System gazowy	58
V.4	System elektroenergetyczny	59
VI.	CHARAKTERYSTYKA GŁÓWNYCH SEKTORÓW ODBIORCÓW ENERGII	66
VI.1	Budynki i źródła ciepła	66
VI.1.1	Ogólna charakterystyka	66
VI.1.2	Podsumowanie budownictwa mieszkaniowego	68
VI.1.3	Budynki użyteczności publicznej	68
VI.2	Transport	69



Projekt współfinansowany przez Unię Europejską ze środków Funduszu Spójności
w ramach Programu Operacyjnego Infrastruktura i Środowisko 2007-2013

VI.2.1	Transport ogółem	69
VI.2.2	Publiczny transport zbiorowy	70
VI.3	Oświetlenie uliczne	71
VI.4	Działalność gospodarcza	71
VI.5	Gospodarka odpadami	71
VII.	WYNIKI BAZOWEJ INWENTARYZACJI EMISJI CO ₂	72
VII.1	Metodyka pozyskania danych	72
VII.2	Wskaźniki emisji	74
VII.3	Obliczenia wielkości emisji CO ₂	76
VII.4	Prognozowane zużycie energii i emisja CO ₂ w 2020 roku	81
VIII.	IDENTYFIKACJA OBSZARÓW PROBLEMOWYCH	85
IX.	DZIAŁANIA PLANOWANE DO 2020 ROKU	88
IX.1	Strategia - cele i zobowiązania	88
IX.2	Planowane działania krótko i średnioterminowe	88
IX.3	Planowane działania długoterminowe	90
X.	FINANSOWANIE INWESTYCJI UJĘTYCH W PLANIE	98
X.1	Środki krajowe	98
X.1.1	Narodowy Fundusz Ochrony Środowiska i Gospodarki Wodnej	98
X.1.2	Bank Gospodarstwa Krajowego	102
X.1.3	Bank Ochrony Środowiska	104
X.2	Środki europejskie	108
X.2.1	Regionalny Program Operacyjny Województwa Opolskiego na lata 2014-2020 108	
X.2.2	Program Operacyjny Infrastruktura i Środowisko na lata 2014-2020	112
XI.	ODDZIAŁYWANIE NA ŚRODOWISKO	115
XI.1	Ochrona ptaków podczas wykonywania prac termomodernizacyjnych	115



Projekt współfinansowany przez Unię Europejską ze środków Funduszu Spójności
w ramach Programu Operacyjnego Infrastruktura i Środowisko 2007-2013

XI.2 Stanowisko Regionalnego Dyrektora Ochrony Środowiska w Opolu oraz Regionalnej Rady Ochrony Przyrody w Opolu w sprawie ochrony siedlisk ptaków i nietoperzy na obiektach budowlanych	116
XI.3 Zakres oddziaływania Planu Gospodarki Niskoemisyjnej na środowisko.....	118
XII. PODSUMOWANIE	120
XIII. LITERATURA	123
XIV. SPISY RYSUNKÓW, TABEL I WYKRESÓW.....	124
XIV.1 SPIS RYSUNKÓW	124
XIV.2 SPIS TABEL.....	124
XIV.3 SPIS WYKRESÓW.....	125
XV. ZAŁĄCZNIKI.....	126



Projekt współfinansowany przez Unię Europejską ze środków Funduszu Spójności
w ramach Programu Operacyjnego Infrastruktura i Środowisko 2007-2013

I. STRESZCZENIE

I.1 Część ogólna opracowania

Zakres „Planu Gospodarki Niskoemisyjnej dla Gminy Kluczbork” jest zgodny z postanowieniami, przyjętego w 2008 r. przez UE pakietu klimatyczno-energetycznego, którego podstawowe cele to:

1. redukcja emisji CO₂ o 20% w roku 2020 w porównaniu do 1990 r.,
2. wzrost zużycia energii ze źródeł odnawialnych w UE z obecnych 8,5 do 20% w 2020 r.; dla Polski ustalono wzrost z 7 do 15%,
3. zwiększenie efektywności energetycznej w roku 2020 o 20%.

Celem niniejszego opracowania jest m.in.:

1. Wskazanie działań służących poprawie jakości powietrza w Gminie Kluczbork
2. Ułatwienie podejmowania decyzji o lokalizacji inwestycji przemysłowych, usługowych i mieszkaniowych.
3. Umożliwienie maksymalnego wykorzystania energii odnawialnej.
4. Zwiększenie efektywności energetycznej.

Rozdział zawiera również informacje na temat aspektów organizacyjnych i finansowych wdrażania Planu Gospodarki Niskoemisyjnej dla Gminy Kluczbork. W szczególności definiuje podstawowe informacje na temat:

- Struktury organizacyjnej gospodarki niskoemisyjnej na terenie Gminy,
- Wykorzystywanych zasobów ludzkich,
- Budżetu i źródła finansowania inwestycji zawartych w dokumencie,



Projekt współfinansowany przez Unię Europejską ze środków Funduszu Spójności w ramach Programu Operacyjnego Infrastruktura i Środowisko 2007-2013

- Planu wdrażania, monitorowania i weryfikacji.

I.2 Zgodność planu gospodarki niskoemisyjnej z dokumentami strategicznym

Plan Gospodarki niskoemisyjnej zachowuje zgodność z dokumentami strategicznymi na poziomie europejskim, krajowym, regionalnym i lokalnym. W rozdziale wskazana została zgodność dokumentu z:

- 1) unijnymi dokumentami strategicznymi do których należą:
 - a) Strategia „Europa 2020”
 - b) Dyrektywa UE w zakresie gospodarki niskoemisyjnej,
- 2) krajowymi dokumentami strategicznymi do których należą:
 - a) Polityka ekologiczna państwa na lata 2009-2012 z perspektywą do roku 2016
 - b) Długookresowa Strategia Rozwoju Kraju. Polska 2030. Trzecia fala nowoczesności
 - c) Strategia Rozwoju Kraju 2020
 - d) Założenia Narodowego Programu Rozwoju Gospodarki Niskoemisyjnej
- 3) dokumentami strategicznymi województwa
- 4) strategicznymi dokumentami powiatu
- 5) dokumentami strategicznymi Gminy.

I.3 Ogólna charakterystyka gminy

W rozdziale scharakteryzowana została ogólna bieżąca sytuacja społeczno-gospodarcza Gminy. W szczególności odniesiono się do takich zagadnień jak:

- 1) Położenie gminy, podział administracyjny
- 2) Demografia
- 3) Klimat



Projekt współfinansowany przez Unię Europejską ze środków Funduszu Spójności
w ramach Programu Operacyjnego Infrastruktura i Środowisko 2007-2013

- 4) Mieszkalnictwo
- 5) Przedsiębiorcy
- 6) Rolnictwo
- 7) Leśnictwo

I.4 Opis infrastruktury technicznej

W rozdziale została opisana ogólna bieżąca charakterystyka infrastruktury technicznej na terenie Gminy. Na podstawie danych zawartych w dokumentach strategicznych Gminy Kluczbork, aktualnych danych przekazanych przez dostawców ciepła oraz informacji od odbiorców pozyskanych w wyniku badań ankietowych sporządzono analizę stanu istniejącego systemu ciepłowniczego, systemu gazowniczego i elektroenergetycznego. Wskazane elementy infrastruktury technicznej Gminy Kluczbork są obsługiwane przez firmy do których należą:

1. Tauron Dystrybucja S.A. Oddział w Opolu w zakresie systemu elektroenergetycznego
2. PGNiG S.A. Górnośląski Oddział Handlowy w Zabrze w zakresie systemu gazowego
3. Polska Spółka Gazownictwa Sp. z o.o. Oddział w Zabrze w zakresie systemu gazowego
4. Energetyka Ciepła Opolszczyzny w zakresie systemu ciepłowniczego

I.5 Charakterystyka głównych sektorów odbiorców energii

W rozdziale scharakteryzowana zostały sektory wpływające na emisję dwutlenku węgla na terenie Gminy w odniesieniu do roku bazowego. Opisano wpływ na emisję sektorów do których należą:

- 1) Budynki i źródła ciepła na terenie Gminy, w tym:
 - a) Budownictwo mieszkalne,
 - b) Budynki użyteczności publicznej
- 2) Transport na terenie Gminy, w tym:

Projekt współfinansowany przez Unię Europejską ze środków Funduszu Spójności
w ramach Programu Operacyjnego Infrastruktura i Środowisko 2007-2013

- a) Transport ogółem
- b) Publiczny transport zbiorowy
- 3) Oświetlenie uliczne na terenie Gminy,
- 4) Działalność gospodarcza na terenie Gminy,
- 5) Gospodarka odpadami na terenie Gminy.

I.6 Wyniki bazowej inwentaryzacji emisji CO₂

W celu określenia stanu aktualnego tj. oszacowania wielkości emisji gazów cieplarnianych, przeprowadzono inwentaryzację obejmującą Gminę w granicach administracyjnych.

Inwentaryzacja obejmowała wszystkie sektory związane z produkcją gazów cieplarnianych, wynikających ze zużycia energii finalnej. Zużycie energii finalnej wynika z użytkowania:

1. paliw kopalnych (węgiel, gaz ziemny, olej opałowy benzyna itp.),
2. energii elektrycznej,
3. energii pochodzącej ze źródeł odnawialnych.

W ramach określenia zużycia energii finalnej, w inwentaryzacji zostały uwzględnione sektory, określające:

1. końcowe zużycie energii w budynkach, urządzeniach i przemyśle,
2. końcowe zużycie energii w transporcie,
3. inne źródła emisji (nie związane ze zużyciem energii np. gospodarka odpadami).

I.7 Identyfikacja obszarów problemowych

Cały obszar Gminy Kluczbork może zostać określony jak obszar problemowy związany z występowaniem emisji komunalno-bytowej w okresie zimowym, a przedstawione w Planie Gospodarki Niskoemisyjnej działania pozwalające na ograniczenie zużycia energii i zwiększenia zastosowania odnawialnych źródeł energii, przyczynią się do redukcji emisji zanieczyszczeń do powietrza w perspektywie do 2020 roku.

Projekt współfinansowany przez Unię Europejską ze środków Funduszu Spójności
w ramach Programu Operacyjnego Infrastruktura i Środowisko 2007-2013

Baza inwentaryzacji emisji CO₂ pozwala na określenie ilości dwutlenku węgla, emitowanego z obszaru gminy w danym roku, co wpływa na możliwości zidentyfikowania głównych źródeł emisji oraz potencjału ich redukcji w poszczególnych sektorach. W oparciu o przeprowadzoną inwentaryzację, w celu określenia zużycia energii finalnej oraz emisji CO₂ w 2013 r. (rok bazowy) wykazano procent zużycia w odpowiednich sektorach:

- budynków użyteczności publicznej, dla których emisja CO₂ stanowi 3,41% udziału całkowitej emisji na terenie gminy.
- budynków, należących do przedsiębiorców dla których emisja CO₂ stanowi 42,07% udziału całkowitej emisji na terenie gminy.
- budynków mieszkalnych- dla których emisja CO₂ stanowi 38,62% udziału całkowitej emisji na terenie gminy.
- transportu ogółem, dla którego emisja CO₂ stanowi 14,50% udziału całkowitej emisji na terenie gminy.
- transportu publicznego, dla którego emisja CO₂ stanowi 0,10% udziału całkowitej emisji na terenie gminy.
- gospodarki odpadami, dla którego emisja CO₂ stanowi 0,47% udziału całkowitej emisji na terenie gminy.
- Oświetlenia ulicznego, dla którego emisja CO₂ stanowi 0,82% udziału całkowitej emisji na terenie gminy.

I.8 Działania planowane do 2020 roku

Długoterminowa strategia Gminy Kluczbork do 2020 r. będzie obejmować działania polegające na:

- termomodernizacji budynków użyteczności publicznej,
- termomodernizacji budynków sektora mieszkaniowego,
- zwiększeniu wykorzystania odnawialnych źródeł energii na terenie gminy,



Projekt współfinansowany przez Unię Europejską ze środków Funduszu Spójności w ramach Programu Operacyjnego Infrastruktura i Środowisko 2007-2013

- ograniczeniu zużycia energii finalnej w obiektach użyteczności publicznej,
- zwiększeniu efektywności energetycznej,
- zmniejszeniu emisji zanieczyszczeń pochodzącej z sektora transportu.

Roczne efekty planowanych działań do 2020 r. przedstawiają się następująco:

- Prognozowane oszczędności energii na poziomie 6 938 MWh w roku 2020, co pozwala uzyskać wskaźnik redukcji na poziomie 0,53 % w roku 2020 w stosunku do roku bazowego.
- Prognozowany wzrost produkcji energii ze źródeł odnawialnych o 2 571 MWh do poziomu 3 833 MWh w roku 2020, co pozwala uzyskać wzrost udziału OZE z 0,6 % w 2013 roku do 0,9 % w roku 2020 (wzrost o 0,3 pkt %).
- Prognozowana redukcja emisji CO₂ na poziomie 2 828 Mg CO₂ w roku 2020, co pozwala uzyskać wskaźnik redukcji na poziomie 0,64 % w roku 2020 w stosunku do roku bazowego.

I.9 Finansowanie inwestycji ujętych w planie

W rozdziale zawarto informacje niezbędne w zakresie finansowania zewnętrznego inwestycji zawartych w planie. Opisano możliwości jakie dają dostępne obecnie na rynku:

1) Środki krajowe, w tym pochodzące z:

- a) Narodowego Funduszu Ochrony Środowiska i Gospodarki Wodnej
- b) Banku Gospodarstwa Krajowego
- c) Banku Ochrony Środowiska

2) Środki europejskie, w tym pochodzące z:

- a) Regionalnego Programu Operacyjnego Województwa Opolskiego na lata 2014-2020
- b) Programu Operacyjnego Infrastruktura i Środowisko na lata 2014-2020.



Projekt współfinansowany przez Unię Europejską ze środków Funduszu Spójności
w ramach Programu Operacyjnego Infrastruktura i Środowisko 2007-2013

I.10 Oddziaływanie na środowisko

„Plan gospodarki niskoemisyjnej dla Gminy Kluczbork” nie wyznacza ram dla późniejszej realizacji przedsięwzięć mogących znacząco oddziaływać na środowisko, a realizacja postanowień tego dokumentu, przy przestrzeganiu odpowiednich procedur bezpiecznego postępowania oraz przepisów bhp, nie powinna spowodować wystąpienia ryzyka dla zdrowia ludzi oraz środowiska naturalnego. Ponadto wszelkie ustalenia zawarte w ww. dokumencie dotyczą obszaru mieszczącego się wyłącznie w granicach gminy Kluczbork. Program w swoich założeniach i celach nie będzie oddziaływał transgranicznie.



Projekt współfinansowany przez Unię Europejską ze środków Funduszu Spójności
w ramach Programu Operacyjnego Infrastruktura i Środowisko 2007-2013

II. CZĘŚĆ OGÓLNA OPRACOWANIA

II.1 Podstawa opracowania

Plan Gospodarki Niskoemisyjnej jest dokumentem, w którym wskazane są działania, których realizacja zapewni poprawę stanu powietrza atmosferycznego w gminie, zmniejszenie zużycia energii oraz wzrost udziału odnawialnych źródeł energii w wytwarzaniu energii.

Dnia 7 grudnia 2007 r. Komisja Europejska zatwierdziła Program Operacyjny Infrastruktura i Środowisko na lata 2007-2013. Wielkość unijnych środków na realizację programu określono na poziomie ponad 28 miliardów euro, co stanowiło około 42% całości środków polityki spójności w Polsce w tamtym okresie programowania budżetu UE.

Program obejmował swoim zakresem duże inwestycje infrastrukturalne w zakresie ochrony środowiska, transportu, energetyki, kultury i dziedzictwa narodowego, ochrony zdrowia oraz szkolnictwa wyższego.

Głównym celem programu była poprawa atrakcyjności inwestycyjnej kraju oraz ochrona i poprawa stanu środowiska. Podział środków UE dostępnych w ramach Programu Operacyjnego Infrastruktura i Środowisko określono pomiędzy poszczególnymi sektorami:

- transport – 19,6 mld euro,
- środowisko – 5,1 mld euro,
- energetyka – 1,7 mld euro,
- szkolnictwo wyższe – 586,5 mln euro,
- kultura – 533,6 mln euro,
- zdrowie – 395,5 mln euro.

Projekt współfinansowany przez Unię Europejską ze środków Funduszu Spójności w ramach Programu Operacyjnego Infrastruktura i Środowisko 2007-2013

W ramach programu realizowanych było **15 priorytetów w tym priorytet IX** Infrastruktura energetyczna przyjazna środowisku i efektywność energetyczna – 1 403,0 mln euro (w tym 748,0 mln euro z FS).

Gmina Kluczbork jako jedna z wielu gmin w Polsce ubiegała się i uzyskała dofinansowanie na opracowanie Planu gospodarki niskoemisyjnej w ramach Programu Operacyjnego Infrastruktura i Środowisko 2007 – 2013 Priorytet IX. Infrastruktura energetyczna przyjazna środowisku i efektywność energetyczna Działanie 9.3. Termomodernizacja obiektów użyteczności publicznej - Plany gospodarki niskoemisyjnej. Gmina Kluczbork pozyskała dofinansowanie, które pokrywa 85% kosztów opracowania planu.

II.2 Zakres opracowania

Zakres „Planu Gospodarki Niskoemisyjnej dla Gminy Kluczbork” jest zgodny z postanowieniami, przyjętego w 2008 r. przez UE pakietu klimatyczno-energetycznego, którego podstawowe cele to:

1. redukcja emisji CO₂ o 20% w roku 2020 w porównaniu do 1990 r.,
2. wzrost zużycia energii ze źródeł odnawialnych w UE z obecnych 8,5 do 20% w 2020 r.; dla Polski ustalono wzrost z 7 do 15%,
3. zwiększenie efektywności energetycznej w roku 2020 o 20%.

Zakres „Planu Gospodarki Niskoemisyjnej dla Gminy Kluczbork” obejmuje m.in.:

1. ocenę aktualnego stanu środowiska wraz z identyfikacją obszarów problemowych,
2. stworzenie bazy emisji CO₂ w oparciu o inwentaryzację źródeł ciepła na terenie Gminy,
3. wskazanie optymalnych działań i zadań na okres objęty planem,
4. monitoring emisji CO₂ na terenie Gminy,
5. określenie poziomu redukcji CO₂ w stosunku do roku bazowego,
6. określenie redukcji zużycia energii finalnej,



Projekt współfinansowany przez Unię Europejską ze środków Funduszu Spójności
w ramach Programu Operacyjnego Infrastruktura i Środowisko 2007-2013

7. określenie tendencji zużycia energii ze źródeł odnawialnych,
8. plan wdrażania programu z uwzględnieniem jego monitorowania,
9. przedsięwzięcia racjonalizujące użytkowanie ciepła, energii elektrycznej i paliw gazowych i ich źródła finansowania.



Projekt współfinansowany przez Unię Europejską ze środków Funduszu Spójności
w ramach Programu Operacyjnego Infrastruktura i Środowisko 2007-2013

II.3 Cel opracowania

Podstawowymi założeniami dla celu głównego gospodarki niskoemisyjnej na terenie Gminy są:

- redukcja emisji gazów cieplarnianych,
- zwiększenie udziału energii pochodzącej z źródeł odnawialnych,
- redukcja zużycia energii finalnej, co ma zostać zrealizowane poprzez podniesienie efektywności energetycznej.

Roczne efekty planowanych działań do 2020 r. przedstawiają się następująco:

- Prognozowane oszczędności energii na poziomie 6 938 MWh w roku 2020, co pozwala uzyskać wskaźnik redukcji na poziomie 0,53 % w roku 2020 w stosunku do roku bazowego.
- Prognozowany wzrost produkcji energii ze źródeł odnawialnych o 2 571 MWh do poziomu 3 833 MWh w roku 2020, co pozwala uzyskać wzrost udziału OZE z 0,6 % w 2013 roku do 0,9 % w roku 2020 (wzrost o 0,3 pkt %).
- Prognozowana redukcja emisji CO₂ na poziomie 2 828 Mg CO₂ w roku 2020, co pozwala uzyskać wskaźnik redukcji na poziomie 0,64 % w roku 2020 w stosunku do roku bazowego.

Pozostałe cele określone w ramach dokumentu to:

Wskazanie działań służących poprawie jakości powietrza w Gminie Kluczbork

W niniejszym opracowaniu zawarto ocenę jakości powietrza w Gminie Kluczbork, poprzez zwrócenie uwagi na problem emisji CO₂ oraz określenie działań w zakresie obniżenia jej poziomu. Temat uwzględnia emisję zanieczyszczeń, pochodzącą ze źródeł w obiektach jedno- i wielorodzinnych, budynków użyteczności publicznej oraz udział zanieczyszczeń przemysłowych i komunikacyjnych. Inwentaryzacja źródeł emisji oraz jej analiza umożliwiają wskazanie zadań proponowanych do osiągnięcia założonych celów.



Projekt współfinansowany przez Unię Europejską ze środków Funduszu Spójności w ramach Programu Operacyjnego Infrastruktura i Środowisko 2007-2013

Dodatkowo w opracowaniu oszacowano emisję substancji zanieczyszczających do atmosfery z terenu gminy Kluczbork w oparciu o wskaźniki Krajowego Ośrodka Bilansowania i Zarządzania Emisjami, a także obliczono, przy założonym ograniczeniu zużycia energii finalnej, wielkość emisji unikniętej. Działania przedstawione w Planie Gospodarki niskoemisyjnej pozwolą na osiągnięcie celów wskazanych dla obszaru Gminy Kluczbork w Programie Ochrony Powietrza województwa opolskiego i Planie Działań Krótkoterminowych dla strefy opolskiej.

Tabela 1 Wskaźniki emisji unikniętej dla substancji zanieczyszczających na obszarze Gminy Kluczbork w 2020 roku.

Rodzaj substancji zanieczyszczającej	Wielkość emisji unikniętej [kg/rok]
tlenek siarki (SO _x /SO ₂)	975
tlenki azotu (NO _x /NO ₂)	512
tlenek węgla (CO)	5 713
pył zawieszony całkowity (TSP)	531
benzo(a)piren	2

Źródło: Opracowanie własne

Ułatwienie podejmowania decyzji o lokalizacji inwestycji przemysłowych, usługowych i mieszkaniowych.

Ułatwienie podejmowania decyzji o lokalizacji inwestycji przemysłowych, usługowych i mieszkaniowych rozumiane jest z jednej strony jako określenie obszarów, w których istnieją nadwyżki w zakresie poszczególnych systemów przesyłowych na poziomie adekwatnym do potrzeb, a z drugiej jako analiza możliwości rozumianych na poziomie rezerw terenowych, wynikających z kierunków rozwoju Gminy Kluczbork.

Umożliwienie maksymalnego wykorzystania energii odnawialnej.

Istotą maksymalnego wykorzystania energii odnawialnej jest określenie stanu aktualnego, a następnie ocena możliwości rozwojowych. Ważne jest więc podanie elementów charakterystycznych poszczególnych gałęzi energetyki odnawialnej, w tym m.in.: potencjału energetycznego, lokalizacji, możliwości rozwojowych oraz aspektów prawnych.

Zwiększenie efektywności energetycznej.

Projekt współfinansowany przez Unię Europejską ze środków Funduszu Spójności
w ramach Programu Operacyjnego Infrastruktura i Środowisko 2007-2013

Założona racjonalizacja użytkowania ciepła, energii elektrycznej i paliw gazowych, a także podjęte działania termomodernizacyjne sprowadzają się do poprawy efektywności energetycznej wykorzystania nośników energii przy jednoczesnej minimalizacji szkodliwego oddziaływania na środowisko.

II.4 Aspekty organizacyjne i finansowe

II.4.1 Struktura organizacyjna

Realizacja założeń „Planu Gospodarki Niskoemisyjnej dla Gminy Kluczbork” podlega Burmistrzowi Miasta. Zadania wskazane w Planie oraz wpisane do Wieloletniej Prognozy Finansowej podlegają poszczególnym jednostkom, podległym gminy. Za koordynację i monitoring działań określonych w Planie jest osoba odpowiedzialna za system zarządzania energią. Bieżący nadzór realizacji Planu podlega osobie koordynującej.

Dodatkowo plan przewiduje inwestycje inne niż inwestycje podmiotów zależnych od samorządu, w tym m.in. spółdzielni, które realizowane będą niezależnie od Kluczbork. Jednocześnie niezbędne będzie zbieranie informacji na temat inwestycji zmniejszających emisję wśród wszystkich podmiotów zlokalizowanych na terenie Gminy.

Rola koordynatora opiera się na dopilnowaniu wypełnienia celów i kierunków wyznaczonych w Planie poprzez:

1. uwzględnienie ich w zapisach prawa lokalnego,
2. uwzględnianie ich w zapisach dokumentów strategicznych i planistycznych,
3. uwzględnianie ich w zapisach wewnętrznych regulaminów i instrukcji władz Gminy.

Ponadto rolą koordynatora będzie zbieranie wszystkich informacji na temat działań zapisanych w „Planie Gospodarki Niskoemisyjnej dla Gminy Kluczbork” i zbieranie ich w jednej wspólnej bazie.

W ramach struktury organizacyjnej planowane jest przeszkolenie dodatkowych osób w zakresie związanym z wykonaniem i aktualizowaniem „Planu Gospodarki Niskoemisyjnej dla Gminy Kluczbork”. Następnie stworzenie w Urzędzie Miejskim komórki doradczej, której



Projekt współfinansowany przez Unię Europejską ze środków Funduszu Spójności w ramach Programu Operacyjnego Infrastruktura i Środowisko 2007-2013

celem powinno być wsparcie jednostek Urzędu Miejskiego, odpowiedzialnych za realizację zadań wskazanych w Planie.

II.4.2 Zasoby ludzkie

W celu realizacji polityki gospodarki niskoemisyjnej zakłada się m.in. wykorzystanie personelu pracującego w Urzędzie Miejskim, ale i osób spoza Urzędu, tj. doradców zewnętrznych, firm konsultingowych i innych jednostek. Osobą koordynującą Plan jest osoba oddelegowana do realizacji ww. zadań przez Burmistrza. Będzie ona odpowiedzialna za systemy zarządzania energią.

Osoba odpowiedzialna za systemy zarządzania energią zgodnie z normą PN-EN ISO 50001 Systemy zarządzania energią - Wymagania i zalecenia użytkowania będzie odpowiedzialna za:

1. zapewnienia, że SZE jest ustanowiony, wdrożenie, utrzymanie i ciągłe doskonalenie systemu zarządzania energią,
2. współpracę z przedstawicielami kierownictwa we wspieraniu działań związanych z zarządzaniem energią,
3. przygotowywania raportów na temat wyniku energetycznego,
4. przygotowywania raportów na temat skuteczności i systemu zarządzania energią,
5. nadzorowanie działań związanych z zarządzaniem energią w sposób spójny z celami założonymi w Planie Gospodarki Niskoemisyjnej oraz w celu wspierania polityki energetycznej,
6. zapewnienie skutecznego zarządzania energią,
7. określenie, nadzorowanie i weryfikowanie kryteriów i metod zapewniających skuteczność funkcjonowania systemu zarządzania energią,
8. podejmowanie inicjatyw związanych z promowaniem świadomości polityki energetycznej i celów na wszystkich szczeblach organizacji oraz w podmiotach wskazanych w Planie Gospodarki Niskoemisyjnej.



Projekt współfinansowany przez Unię Europejską ze środków Funduszu Spójności
w ramach Programu Operacyjnego Infrastruktura i Środowisko 2007-2013

W sytuacji, gdy w Urzędzie Miejskim zbyt duża lub nakładająca się liczba obowiązków, nie pozwala na właściwą realizację zadań wskazanych wyżej, wskazane jest, aby zaangażowani byli do realizacji ww. zadań konsultanci zewnętrzeni.

II.4.3 Budżet i źródła finansowania inwestycji

Inwestycje ujęte w Planie będą finansowane ze środków własnych Gminy oraz ze środków zewnętrznych. Środki pochodzące na realizację zadań powinny być ujęte w Wieloletniej Prognozie Finansowej oraz budżecie Gminy. Dodatkowe środki zostaną pozyskane z zewnętrznych instytucji w formie bezzwrotnych dotacji lub pożyczek na preferencyjnych warunkach w ramach dostępnych środków krajowych i unijnych.

Z uwagi na brak możliwości zaplanowania wydatków w budżecie do 2020 r., szczegółowe kwoty ujęte w Planie będą przewidziane na realizację zadań krótkoterminowych. W przypadku zadań długoterminowych zostanie oszacowane zapotrzebowanie na środki finansowe na podstawie dostępnych danych. W związku z powyższym w ramach corocznego planowania budżetu Gminy, wszystkie jednostki odpowiedzialne za realizację wskazanych w Planie zadań są zobowiązane do zabezpieczenia środków w danym roku na wskazany cel. Zadania, na które nie uda się zabezpieczyć finansów ze środków własnych powinny być rozpatrywane pod kątem realizacji z dostępnych środków zewnętrznych.

W chwili obecnej rozpoczął się okres programowania finansowego 2014-2020, a tym samym dostęp do nowych funduszy zewnętrznych.

II.4.4 Plan wdrażania, monitorowania i weryfikacji

Plan gospodarki niskoemisyjnej jest dokumentem podlegającym bieżącej ocenie i regularnemu monitoringowi z uwagi na jego istotny wpływ na politykę środowiskową i inwestycje. Zalecane jest sporządzenie, najlepiej corocznych, a przynajmniej raz na dwa lata, sprawozdań, w których zostanie wskazana obecny stan realizacji, określony stan środowiska łącznie z zużywaną energią elektryczną i emisją gazów cieplarnianych, a także prognozowany dalszy etap wdrażania zapisów i działań koordynujących.

Kluczową rolę w monitoringu i weryfikacji będzie pełnił koordynator, który, dzięki prowadzonej bazie i systemowi zarządzania energią, jest w stanie na bieżąco sporządzać raporty, a także ocenić postęp wdrażania wpisanych w Planie zadań.

Projekt współfinansowany przez Unię Europejską ze środków Funduszu Spójności
w ramach Programu Operacyjnego Infrastruktura i Środowisko 2007-2013

Wskazane jest, aby co najmniej, raz na cztery lata, sporządzana była inwentaryzacja monitorująca, stanowiącą załącznik do raportu wdrażania Planu. Opracowanie inwentaryzacji monitoringowych pozwala na ocenę dotychczasowych efektów realizowanych działań i stanowi podstawę do aktualizacji Planu.

Raport wraz z wynikami inwentaryzacji informować będzie o działaniach zrealizowanych oraz ich wpływie na zużycie energii i wielkość emisji dwutlenku węgla wraz z uwzględnieniem wielkości oszczędności energii, zwiększenia produkcji z odnawialnych źródeł energii i redukcji emisji dwutlenku węgla. Odpowiednio sporządzony raport stanowi podstawę do analizy wdrażania zapisów, a tym samym ocenę z realizacji założonych celów i może posłużyć do podjęcia przez Gminę decyzji o konieczności przeprowadzenia aktualizacji Planu.

Raport będzie zawierał informacje w postaci:

1. Odniesienie się do ogólnych celów wskazanych w PGN
 - a. przywołanie celów,
 - b. aktualny stan realizacji celów (na podstawie wskaźników monitorowania).
2. Opis stanu realizacji PGN:
 - a. Przydzielone środki i zasoby do realizacji.
 - b. Realizowane działania.
 - c. Napotkane problemy w realizacji.
3. Wyniki inwentaryzacji emisji:
 - a. Jeżeli będzie prowadzona w okresie od przeprowadzenia ostatniego raportu
 - b. Podsumowanie aktualnej inwentaryzacji emisji i porównanie jej z inwentaryzacją bazową.
4. Ocena realizacji oraz propozycja działań korygujących:
5. Stan realizacji działań:



Projekt współfinansowany przez Unię Europejską ze środków Funduszu Spójności w ramach Programu Operacyjnego Infrastruktura i Środowisko 2007-2013

a. zestawienie aktualnie osiągniętych rezultatów zrealizowanych działań.

Monitoring, sprawozdanie z wdrożenia Planu opiera się na:

1. otrzymanych oszczędnościach energii na podstawie audytów energetycznych,
2. monitorowaniu rzeczywistego zużycia energii elektrycznej, ciepła, paliw kopalnych oraz wody w budynkach użyteczności publicznej,
3. monitorowaniu zużycia energii elektrycznej zużytej na oświetlenie uliczne.

Główne wskaźniki służące do monitorowania realizacji planu to:

1. Roczne oszczędności energii finalnej (w MWh),
2. Roczna produkcja energii z OZE (w MWh),
3. Roczna redukcja emisji CO₂ (w Mg).

Tabela 2 Proponowane wskaźniki monitoringu realizacji planowanych działań

Nazwa wskaźnika	Jednostka	Źródło
Roczna oszczędność energii finalnej	MWh/rok	<ul style="list-style-type: none"> • Audyt energetyczny • Świadectwo energetyczne • Dane szacunkowe • Dane historyczne
Roczna produkcja energii z OZE	MWh/rok	
Roczna redukcja emisji CO ₂	Mg/rok	

Źródło: Opracowanie własne.

Tabela 3 Dodatkowe wskaźniki monitoringu

Rodzaj działania	Wskaźnik	Jednostka
Termomodernizacja	Liczba budynków, dla których wykonano termomodernizację	szt.
	Ilość docieplonych przegród zewnętrznych	m ²
	Ilość zmodernizowanych instalacji (c.o. i c.w.u.)	mb lub szt.
	Powierzchnia budynków poddanych	m ²



Projekt współfinansowany przez Unię Europejską ze środków Funduszu Spójności
w ramach Programu Operacyjnego Infrastruktura i Środowisko 2007-2013

	termomodernizacji	
	Ilość zaoszczędzonej energii w wyniku modernizacji	GJ/rok, MWh/rok
Odnawialne źródła energii	Liczba instalacji	szt.
	Wielkość instalacji (powierzchnia)	m ²
	Ilość wytworzonej energii pochodzącej ze źródeł odnawialnych w budynkach i obiektach	MWh/rok
	Monitoring zużycia energii, paliw i mediów	Liczba obiektów objętych systemem monitoringu
Oświetlenie uliczne	Liczba zmodernizowanych lamp	szt.
	Roczne zużycie energii elektrycznej przez system oświetlenia gminnego	MWh/rok
	Roczna oszczędność zużycia energii elektrycznej przez system oświetlenia gminnego po modernizacji	MWh/rok
System zielonych zamówień publicznych	Roczna liczba usług/produktów których procedura wyboru oparta została także o kryteria środowiskowe/efektywnościowe	szt.
Edukacja ekologiczna	Liczba akcji społecznych	szt.
	Liczba materiałów, które ukazały się na stronie Urzędu	szt.
Dofinansowanie do ekologicznych urządzeń grzewczych, kolektorów słonecznych, ogniw fotowoltaicznych dla mieszkańców	Liczba zmodernizowanych źródeł ciepła	szt.
	Liczba zamontowanych instalacji kolektorów słonecznych	szt.
	Liczba zamontowanych pomp ciepła	szt.

Każda wskazana w Planie inwestycja może, ponadto, mieć ustalony dodatkowy wskaźnik monitorowania, stanowiący element wspierający dla wskaźników wymienionych w tabeli powyżej. Jednak ustalenie tych kryteriów powinno odbywać się indywidualnie w zależności od specyfiki, zakresu i uwarunkowań danej inwestycji.

Nadzorowanie i zbieranie informacji na temat wskaźników monitorowania będzie możliwe poprzez bazę emisji. W trakcie realizacji założeń planu będzie istniała możliwość jego aktualizowania w związku ze zmianami wynikającymi z bieżących potrzeb w zakresie działań inwestycyjnych, a także technicznej i organizacyjnej możliwości wykonania założonych

Projekt współfinansowany przez Unię Europejską ze środków Funduszu Spójności
w ramach Programu Operacyjnego Infrastruktura i Środowisko 2007-2013

planów. W związku z powyższym wskaźniki określone jako cele dla realizacji gospodarki niskoemisyjnej mogą się zmieniać w czasie obowiązywania i realizacji planu. Zmiany te będą wynikały z bieżących oraz możliwości finansowych.

Wprowadzanie zmian w Planie wraz z aktualizacjami listy inwestycji będzie odbywać się poprzez Uchwałę Rady Miasta, po wcześniejszym zaopiniowaniu dokumentu przez jednostki odpowiedzialne za ochronę środowiska w zakresie przeprowadzania procedury oddziaływania na środowisko.

II.5 Identyfikacja interesariuszy

W opracowanie Planu Gospodarki Niskoemisyjnej dla Gminy Kluczbork włączyło się wiele podmiotów instytucjonalnych, prywatnych oraz osób fizycznych. Interesariusze ci, przede wszystkim, przekazywali niezbędne do stworzenia Planu i bazy inwentaryzacji emisji informacje, w tym także informacje o planowanych inwestycjach, które opisane zostały w dalszej części Planu. Dla zaktywizowania prowadzono akcję promocyjną, w ramach której rozprowadzono ulotki i plakaty dotyczące PGN. Ponadto utrzymywany był stały kontakt z interesariuszami, w tym drogą elektroniczną. Udział interesariuszy nie ogranicza się jednak tylko do przekazywania informacji. Są oni odpowiedzialni za realizację działań, które opisane zostały w niniejszym Planie.

Poniżej przedstawiono listę głównych interesariuszy Planu Gospodarki Niskoemisyjnej:

1. **Władze gminy** - gmina jako Zleceniodawca Planu i główny podmiot odpowiedzialny za jego wykonanie.
2. **Zarządcy spółdzielni i wspólnot mieszkaniowych** - zarządcy przekazywali informacje na temat stanu budynków oraz planowanych inwestycjach;
3. **Gestorzy systemów energetycznych** – przekazywali informacje na temat zużycia energii cieplnej i paliw, stanu technicznego istniejącej infrastruktury oraz planowanych inwestycji;
4. **Mieszkańcy i przedsiębiorcy z terenu Gminy** - mieszkańcy przekazali informacje na temat stanu technicznego zamieszkiwanych budynków, prywatnych środków transportu, ich charakterystyki oraz używanych nośników energetycznych.



Projekt współfinansowany przez Unię Europejską ze środków Funduszu Spójności
w ramach Programu Operacyjnego Infrastruktura i Środowisko 2007-2013

III. ZGODNOŚĆ PLANU GOSPODARKI NISKOEMISYJNEJ Z DOKUMENTAMI STRATEGICZNYMI

III.1 Zgodność Planu Gospodarki Niskoemisyjnej z unijnymi dokumentami strategicznymi

III.1.1 Strategia „Europa 2020”

Dokument ten jest dziesięcioletnią strategią Unii Europejskiej, zapoczątkowaną w 2010 r., na rzecz wzrostu gospodarczego i zatrudnienia. Dla oceny postępów z realizacji założeń strategii przyjęto w niej pięć głównych celów dla całej UE do osiągnięcia do 2020 r., obejmujących:

1. zatrudnienie,
2. badania i rozwój,
3. zmiany klimatu i zrównoważone wykorzystanie energii,
4. edukację,
5. integrację społeczną i walkę z ubóstwem.

Strategia zawiera również siedem tzw. inicjatyw przewodnich, w oparciu o które UE i władze państw członkowskich będą nawzajem uzupełniać swoje działania w kluczowych dla strategii obszarach. W każdym z tych obszarów wszystkie państwa członkowskie wyznaczyły z kolei własne cele krajowe.

Jednym z priorytetów strategii jest zrównoważony rozwój oznaczający m.in.:

1. budowanie bardziej konkurencyjnej gospodarki niskoemisyjnej korzystającej z zasobów w sposób racjonalny i oszczędny,
2. ochronę środowiska naturalnego, poprzez ograniczenie emisji gazów cieplarnianych i zapobieganie utracie bioróżnorodności,



Projekt współfinansowany przez Unię Europejską ze środków Funduszu Spójności w ramach Programu Operacyjnego Infrastruktura i Środowisko 2007-2013

3. wprowadzenie efektywnych, inteligentnych sieci energetycznych,
4. pomoc społeczeństwu w dokonywaniu świadomych wyborów.

Unijne cele służące zapewnieniu zrównoważonego rozwoju obejmują:

1. ograniczenie do 2020 r. emisji gazów cieplarnianych o 20% w stosunku do poziomu z 1990 r.,
2. zwiększenie do 20% udziału energii ze źródeł odnawialnych (dla Polski celem obligatoryjnym jest wzrost udziału OZE do 15%),
3. dążenie do zwiększenia efektywności wykorzystania energii o 20%.

Działania związane z realizacją celów oraz innych inicjatyw spadają w dużej mierze na jednostki samorządu terytorialnego, które mogą odnieść największe sukcesy korzystając ze zintegrowanego podejścia w zarządzaniu środowiskiem miejskim poprzez przyjmowanie długo- i średnioterminowych planów działań i ich aktywną realizację.

III.1.2 Zgodność z dyrektywami UE

W poniższej tabeli zaprezentowano zgodność założeń Planu Gospodarki Niskoemisyjnej z wybranymi Dyrektywami UE.

Tabela 4 Zgodność założeń Planu Gospodarki Niskoemisyjnej z wybranymi Dyrektywami UE

Dyrektywa	Cele główne i działania
Dyrektywa 2002/91/WE o charakterystyce energetycznej budynków	<ul style="list-style-type: none"> • Ustanowienie minimalnych wymagań energetycznych dla nowych i remontowanych budynków • Certyfikacja energetyczna budynków • Kontrola kotłów, systemów klimatyzacji i instalacji grzewczych
Dyrektywa 2003/87/WE ustanawiająca program handlu uprawnieniami do emisji gazów	<ul style="list-style-type: none"> • Ustanowienie handlu uprawnieniami do emisji gazów cieplarnianych na obszarze Wspólnoty • Promowanie zmniejszenia emisji gazów cieplarnianych w sposób opłacalny i ekonomicznie



Projekt współfinansowany przez Unię Europejską ze środków Funduszu Spójności w ramach Programu Operacyjnego Infrastruktura i Środowisko 2007-2013

cieplarnianych na obszarze Wspólnoty	efektywny
<p>Dyrektywa EC/2004/8 o promocji wysokosprawnej kogeneracji</p>	<ul style="list-style-type: none"> • Zwiększenie udziału skojarzonego wytwarzania energii elektrycznej i ciepła (kogeneracji) • Zwiększenie efektywności wykorzystania energii pierwotnej i zmniejszenie emisji gazów cieplarnianych • Promocja wysokosprawnej kogeneracji i korzystne dla niej bodźce ekonomiczne (taryfy)
<p>Dyrektywa 2005/32/WE Ecodesign o projektowaniu urządzeń powszechnie zużywających energię</p>	<ul style="list-style-type: none"> • Projektowanie i produkcja sprzętu i urządzeń powszechnego użytku o podwyższonej sprawności energetycznej • Ustalanie wymagań sprawności energetycznej na podstawie kryterium minimalizacji kosztów w całym cyklu życia wyrobu (koszty cyklu życia obejmują koszty nabycia, posiadania i wycofania z eksploatacji)
<p>Dyrektywa 2006/32/WE o efektywności energetycznej i serwisie energetycznym</p>	<ul style="list-style-type: none"> • Zmniejszenie od 2008r. zużycia energii końcowej o 1%, czyli osiągnięcie 9% w 2016r. • Obowiązek stworzenia i okresowego uaktualniania Krajowego planu działań dla poprawy efektywności energetycznej

Źródło: Opracowanie własne

III.2 Zgodność Planu Gospodarki Niskoemisyjnej z krajowymi dokumentami strategicznymi

III.2.1 Polityka ekologiczna państwa na lata 2009-2012 z perspektywą do roku 2016

Kierunkami wyznaczonymi przez „Politykę ekologiczną Polski” utworzoną w 2008 roku są:

1. uwzględnienie zasad ochrony środowiska w strategiach sektorowych,



Projekt współfinansowany przez Unię Europejską ze środków Funduszu Spójności
w ramach Programu Operacyjnego Infrastruktura i Środowisko 2007-2013

2. aktywizacja rynku na rzecz ochrony środowiska,
3. zarządzanie środowiskowe,
4. udział społeczeństwa w działaniach na rzecz ochrony środowiska,
5. rozwój badań i postęp techniczny,
6. odpowiedzialność za szkody w środowisku,
7. aspekt ekologiczny w planowaniu przestrzennym.

Jak wskazują autorzy dokumentu po 1988 r. uczyniony został ogromny postęp w redukcji emisji zanieczyszczeń atmosfery. W latach 1988-2005 emisję SO₂ zmniejszono o 65%, emisję pyłu o 80%, emisję tlenków azotu o 45%, tlenku węgla i dwutlenku węgla o 30%, a emisję metali ciężkich – ołowiu, kadmu, rtęci, arsenu i niklu o 38-60%. W dalszym ciągu jednak ciężką na Polsce zobowiązania prawne (krajowe i międzynarodowe) związane z dalszą redukcją zanieczyszczeń atmosfery.

Autorzy jako główne cele do osiągnięcia do 2016 roku podają dążenie do spełnienia przez RP zobowiązań wynikających z Traktatu Akcesyjnego oraz z dwóch dyrektyw unijnych (dyrektywa LCP i CAFE).

III.2.2 Długookresowa Strategia Rozwoju Kraju. Polska 2030. Trzecia fala nowoczesności

Długookresowa Strategia Rozwoju Kraju. Polska 2030. Trzecia fala nowoczesności, zwana dalej DSRK, przyjęta została Uchwałą nr 16 Rady Ministrów dnia 5 lutego 2013 roku.

Analizowany dokument - DSRK, zgodnie z przepisami ustawy z dnia 6 grudnia 2006 r. o zasadach prowadzenia polityki rozwoju (Dz. U. z 2009 r. Nr 84, poz. 712, z późn. zm.) (art. 9 ust. 1) – określa główne trendy, wyzwania i scenariusze rozwoju społeczno-gospodarczego kraju oraz kierunki przestrzennego zagospodarowania kraju, z uwzględnieniem zasady zrównoważonego rozwoju, obejmującym okres co najmniej 15 lat. Stanowi najszerzy i najbardziej ogólny element nowego systemu zarządzania rozwojem kraju, którego założenia zostały określone w ustawie z dnia 6 grudnia 2006 r. o zasadach prowadzenia polityki rozwoju kraju oraz przyjętym przez Radę Ministrów dnia 27 kwietnia 2009 r.



Projekt współfinansowany przez Unię Europejską ze środków Funduszu Spójności w ramach Programu Operacyjnego Infrastruktura i Środowisko 2007-2013

dokumencie Założenia systemu zarządzania rozwojem Polski. W przypadku tej Strategii to okres prawie 20 lat, gdyż przyjętym przy jej konstruowaniu horyzontem czasowym jest rok 2030.

Proponowane w Planie Gospodarki Niskoemisyjnej inwestycje, zmierzają bezpośrednio do realizacji celu głównego, przedstawionego w DSRK, którym jest poprawa jakości życia Polaków. Osiągnięcie tego celu powinno być mierzone z jednej strony wzrostem produktu krajowego brutto (PKB) na mieszkańca, a z drugiej – zwiększeniem spójności społecznej oraz zmniejszeniem nierównomierności o charakterze terytorialnym, jak również skalą skoku cywilizacyjnego społeczeństwa oraz innowacyjności gospodarki w stosunku do innych krajów.

Istotą realizacji wskazanego wyżej celu głównego DSRK jest między innymi wdrożenie założeń inwestycyjnych sugerowanych w takich gminnych dokumentach, jak analizowany Plan Gospodarki Niskoemisyjnej, zawierający propozycje projektów zgodnych z celami strategicznymi i kierunkami interwencji w obszarze konkurencyjności i innowacyjności, w szczególności celu 7 – Zapewnienie bezpieczeństwa energetycznego oraz ochrona i poprawa stanu środowiska. Realizacji wskazanego wyżej celu, wyznaczono następujące kierunki interwencji:

1. Modernizacja infrastruktury i bezpieczeństwo energetyczne;
2. Modernizacja sieci elektroenergetycznych i ciepłowniczych;
3. Zwiększenie bezpieczeństwa energetycznego poprzez dywersyfikację kierunków pozyskiwania gazu;
4. Realizacja programu inteligentnych sieci w elektroenergetyce;
5. Integracja polskiego rynku elektroenergetycznego, gazowego i paliwowego z rynkami regionalnymi;
6. Wzmocnienie roli odbiorców finalnych w zarządzaniu zużyciem energii;
7. Stworzenie zachęt przyspieszających rozwój zielonej gospodarki;
8. Zwiększenie poziomu ochrony środowiska.



Projekt współfinansowany przez Unię Europejską ze środków Funduszu Spójności
w ramach Programu Operacyjnego Infrastruktura i Środowisko 2007-2013

III.2.3 Strategia Rozwoju Kraju 2020.

Strategia Rozwoju Kraju 2020, zwana dalej SRK, dokument przyjęty Uchwałą nr 157 Rady Ministrów w dniu 25 września 2012 roku, stanowi element nowego systemu zarządzania rozwojem kraju, którego fundamenty zostały określone w znowelizowanej ustawie z dnia 6 grudnia 2006 r. o zasadach prowadzenia polityki rozwoju (Dz.U. z 2009 r. Nr 84, poz. 712, z późn. zm.) oraz w przyjętym przez Radę Ministrów 27 kwietnia 2009 r. dokumencie Założenia systemu zarządzania rozwojem Polski.

Program Gospodarki Niskoemisyjnej, wykazuje zbieżność z zawartą w analizowanym dokumencie Wizją Polski 2020, zgodnie z którą, konkurencyjna gospodarka to gospodarka dysponująca odpowiednimi, efektywnie wykorzystywanymi zasobami energii pozwalającymi na dynamiczny wzrost. Do 2020 r. większość działań związanych z dywersyfikacją źródeł i nośników energii wkroczy w decydującą fazę realizacji. Wzrost efektywności energetycznej gospodarki oraz większe wykorzystanie źródeł odnawialnych sprzyjać będzie zmniejszeniu emisji CO₂ i realizacji zobowiązań wynikających z pakietu klimatyczno-energetycznego. Warunkiem realizacji celów rozwojowych kraju, obok dostępu do energii, jest także przyjazne człowiekowi środowisko, będące podstawą jego egzystencji i służące zaspokajaniu licznych potrzeb. Wprowadzone zostaną nowoczesne rozwiązania służące racjonalnemu korzystaniu z zasobów, przy równoczesnym zmniejszeniu oddziaływania działalności człowieka na środowisko.

Realizacja założeń zawartych w Programie Gospodarki Niskoemisyjnej w sposób ogólny realizuje cel główny SRK, mianowicie wzmocnienie i wykorzystanie gospodarczych, społecznych i instytucjonalnych potencjałów zapewniających szybszy i zrównoważony rozwój kraju oraz poprawę jakości życia ludności. W sposób szczegółowy natomiast Program wpisuje się w realizację celów Obszaru strategicznego II. Konkurencyjna gospodarka. W tym w szczególności Celu II.6. Bezpieczeństwo energetyczne i środowisko, zgodnie z zapisami którego osiągnięcie zrównoważonego rozwoju poprzez harmonijne połączenie wzrostu gospodarczego z wymogami ochrony środowiska stanowić będzie dla Polski w najbliższym dziesięcioleciu jedno z głównych wyzwań rozwojowych. Zachowanie zasobów przyrodniczych w stanie niepogorszonym, a docelowo zwiększenie ich trwałości i jakości, nie może być traktowane jako bariera w rozwoju kraju. Jest to warunek konieczny dla dalszej poprawy jakości życia, realizacji prawa dostępu człowieka do środowiska w dobrym stanie.



Projekt współfinansowany przez Unię Europejską ze środków Funduszu Spójności w ramach Programu Operacyjnego Infrastruktura i Środowisko 2007-2013

Podstawowym zadaniem staje się z jednej strony sprostanie rosnącemu zapotrzebowaniu na surowce i energię, z drugiej zaś – znajdowanie takich rozwiązań, by maksymalnie ograniczyć negatywny wpływ na środowisko, nie hamując przy tym wzrostu gospodarczego, ale kreując nowe bodźce dla jego pobudzania, zwłaszcza na terenach niezurbanizowanych.

Realizacja Celu II.6. Bezpieczeństwo energetyczne i środowisko SRK, następować będzie poprzez wdrożenie następujących priorytetowych kierunków interwencji publicznej:

1. II.6.1. Racjonalne gospodarowanie zasobami;
2. II.6.2. Poprawa efektywności energetycznej;
3. II.6.3. Zwiększenie dywersyfikacji dostaw paliw i energii;
4. II.6.4. Poprawa stanu środowiska;
5. II.6.5. Adaptacja do zmian klimatu.

Program Gospodarki Niskoemisyjnej został przygotowany w zgodzie ze wszystkimi wyżej wskazanymi kierunkami interwencji.

III.2.4 Założenia Narodowego Programu Rozwoju Gospodarki Niskoemisyjnej

Opracowanie Założenia Narodowego Programu Rozwoju Gospodarki Niskoemisyjnej, zwanego dalej NPRGN, dokument przyjęty przez Radę Ministrów 16 sierpnia 2011 roku, wynika z potrzeby przestawienia gospodarki na gospodarkę niskoemisyjną. Takie podejście ma głębokie uzasadnienie merytoryczne, z jednej strony odpowiada na wyzwania związane ze zmianą klimatu, z drugiej zaś pozwala na stworzenie w dłuższej perspektywie, optymalnego modelu nowoczesnej materiałooszczędnej i energooszczędnej gospodarki zorientowanej na innowacyjność i zdolną do konkurencji na europejskim i globalnym rynku. Działaniem takim objęta będzie cała gospodarka przy zaangażowaniu wszystkich jej sektorów.

Jednym z wymiernych efektów tej transformacji będzie osiągnięcie efektu redukcyjnego emisji gazów cieplarnianych i innych substancji, które powiązane będzie z racjonalnym wydatkowaniem środków.

Projekt współfinansowany przez Unię Europejską ze środków Funduszu Spójności
w ramach Programu Operacyjnego Infrastruktura i Środowisko 2007-2013

Realizacja założonych niniejszym Programem Gospodarki Niskoemisyjnej propozycji inwestycyjnych w sposób klarowny prowadzi do realizacji celu głównego NPRGN, którym jest rozwój gospodarki niskoemisyjnej przy zapewnieniu zrównoważonego rozwoju kraju.

Dla realizacji celu głównego, wyznaczone zostały następujące cele szczegółowe NPRGN:

1. Rozwój niskoemisyjnych źródeł energii;
2. Poprawa efektywności energetycznej;
3. Poprawa efektywności gospodarowania surowcami i materiałami;
4. Rozwój i wykorzystanie technologii niskoemisyjnych;
5. Zapobieganie powstawaniu oraz poprawa efektywności gospodarowania odpadami;
6. Promocja nowych wzorców konsumpcji.

Realizacja projektów wskazanych Programem Gospodarki Niskoemisyjnej wykazuje bezpośrednią lub pośrednią komplementarność z wyżej wskazanymi celami szczegółowymi NPRGN, co pozwoli w pełni realizować założenia niniejszego dokumentu.

Należy również wspomnieć, iż wykonanie założeń inwestycyjnych Planu Gospodarki Niskoemisyjnej realizuje nałożone na jednostki samorządu terytorialnego obowiązki w zakresie efektywności energetycznej, które zostały określone ustawą przyjętą 15 kwietnia 2011 r. o efektywności energetycznej (Dz.U. Nr 94, poz. 551 z późn.zm.). Ustawa ta reguluje obowiązki i działania wynikające z Dyrektywy 2006/32/WE, w tym przede wszystkim:

1. zasady określenia końcowego celu w zakresie oszczędnego gospodarowania energią;
2. zadania jednostek sektora publicznego w zakresie efektywności energetycznej;
3. zasady uzyskania i umorzenia świadectwa efektywności energetycznej.



Projekt współfinansowany przez Unię Europejską ze środków Funduszu Spójności w ramach Programu Operacyjnego Infrastruktura i Środowisko 2007-2013

III.3 Zgodność Planu Gospodarki Niskoemisyjnej z dokumentami strategicznymi województwa opolskiego

III.3.1 Strategia Rozwoju Województwa Opolskiego do 2020 r.

Strategia Rozwoju Województwa Opolskiego do 2020 r. jest najważniejszym regionalnym dokumentem strategicznym. Do 2012 r. dokumentem wyznaczającym główne kierunki rozwoju regionu była Strategia Rozwoju Województwa Opolskiego z 2005 r. Efekty jej realizacji były na bieżąco analizowane, a wyniki tych procesów wykorzystywane są dla potrzeb planowania strategicznego w regionie.

Plan Gospodarki Niskoemisyjnej zachowuje spójność ze Strategią Rozwoju Województwa Opolskiego do 2020 r. w szczególności w odniesieniu do celu strategicznego nr 7 pn. Wysoka jakość środowiska. Obejmuje on realizację celów operacyjnych do których należą:

- 7.1. Poprawa stanu środowiska poprzez rozwój infrastruktury technicznej,
- 7.2. Wspieranie niskoemisyjnej gospodarki,
- 7.3. Kształtowanie systemu przyrodniczego, ochrona krajobrazu i bioróżnorodności,
- 7.4. Racjonalne wykorzystanie zasobów naturalnych,
- 7.5. Przeciwdziałanie i usuwanie skutków zagrożeń naturalnych i cywilizacyjnych.

W sposób bezpośredni Plan Gospodarki Niskoemisyjnej dla Gminy Kluczbork odnosi się do celu operacyjnego 7.2. pn. Wspieranie niskoemisyjnej gospodarki. Obejmuje on w szczególności:

- rozwój niskoemisyjnych źródeł energii, w tym budowa, rozbudowa i modernizacja głównych źródeł wytwarzania energii,
- wprowadzenie nowoczesnych, innowacyjnych technologii wytwarzania energii, w tym propagowanie kogeneracji⁸⁶ wytwarzania ciepła i energii elektrycznej,
- rozwój energetyki opartej na OZE, w szczególności energii z biomasy, wiatru, wody, ciepła z ziemi, słońca,



Projekt współfinansowany przez Unię Europejską ze środków Funduszu Spójności w ramach Programu Operacyjnego Infrastruktura i Środowisko 2007-2013

- poprawa efektywności energetycznej obiektów mieszkalnych, użyteczności publicznej i zakładów przemysłowych,
- rozwój innowacyjnych technologii niskoemisyjnych (zgodnie z BAT87),
- poprawa jakości powietrza – wdrażanie programów ochrony powietrza.

III.3.2 Plan zagospodarowania przestrzennego województwa opolskiego

Plan zagospodarowania przestrzennego województwa jest podstawowym narzędziem prowadzenia polityki przestrzennej na poziomie regionu, rozumianej jako celowe oddziaływanie władz województwa na rozmieszczenie funkcji i przestrzenne różnicowanie dynamiki rozwoju.

Głównym zadaniem Planu jest określenie przestrzennych uwarunkowań rozwoju oraz kierunków i priorytetów kształtowania środowiska przyrodniczego, kulturowego i zurbanizowanego w ciągu najbliższych kilkunastu lat, w dostosowaniu do strategicznych kierunków rozwoju społecznego i gospodarczego województwa zawartych w Strategii Rozwoju Województwa Opolskiego, z równoczesnym uwzględnieniem koncepcji przestrzennego zagospodarowania kraju.

Głównym celem polityki przestrzennej województwa opolskiego jest *kształtowanie struktury przestrzennej, która będzie pobudzała rozwój województwa, zapewniała konkurencyjność w stosunku do otoczenia zewnętrznego i eliminowała niekorzystne różnice w warunkach życia wewnątrz regionu.*¹

Wszystkie działania Planu Gospodarki Niskoemisyjnej są zgodne w swoich założeniach z zadaniami określonymi jako rozwinięcie głównej zasady polityki przestrzennej województwa opolskiego, którą jest: *racjonalizacja przestrzeni i równoważenie rozwoju*

¹ Plan zagospodarowania przestrzennego województwa opolskiego, s.80



Projekt współfinansowany przez Unię Europejską ze środków Funduszu Spójności w ramach Programu Operacyjnego Infrastruktura i Środowisko 2007-2013

uwzględniające niezbędną dynamizację rozwoju, tworzenie warunków wzrostu efektywności gospodarowania i znacznej poprawy warunków życia mieszkańców², a w szczególności:

Rozwinięciem tej zasady są:

- 1 zasada doskonalenia struktury przestrzennej województwa, spójnej wewnątrz i otwartej na świat, zapewniającej sprawne funkcjonowanie wszystkich elementów zagospodarowania przestrzennego na zasadach harmonii i ładu przestrzennego w pełni zaspokajającej cywilizacyjne potrzeby społeczeństwa,
- 2 zasada zapewnienia bezpieczeństwa ekologicznego poprzez minimalizowanie zagrożeń wynikających z urbanizacji, rozwoju sfery gospodarczej i występujących powodzi, racjonalne wykorzystywanie zasobów środowiska naturalnego i ograniczanie degradacji zasobów,
- 3 zasada ochrony obszarów i systemów o cennych walorach przyrodniczych i krajobrazowych,
- 4 zasada przestrzegania barier i ograniczeń rozwoju przestrzennego w obrębie stref uciążliwości i stref zagrożenia,
- 5 zasada racjonalnego gospodarowania i przekształcania obszarów rolnych i leśnych,
- 6 zasada racjonalnego kształtowania stref aktywizacji gospodarczej uwzględniająca prymat zrównoważonego rozwoju,
- 7 zasada humanizacji procesu restrukturyzacyjnego przemysłu uwzględniająca efektywność gospodarki przy równoczesnym eliminowaniu występujących konfliktów w środowisku,
- 8 zasada kształtowania sieci osadniczej zapewniająca dominację kryteriów jakościowych w zakresie warunków życia, ograniczania dysproporcji w tym zakresie między miastem i wsią i między różnymi strefami obszarowymi, zapewnienia

² Plan zagospodarowania przestrzennego województwa opolskiego, s.80



Projekt współfinansowany przez Unię Europejską ze środków Funduszu Spójności w ramach Programu Operacyjnego Infrastruktura i Środowisko 2007-2013

równego dostępu do pracy, zamieszkania, usług i wypoczynku, zapewnienia symbiozy środowiska zurbanizowanego, przyrodniczego i kulturowego,

- 9 zasada kształtowania obszarów wiejskich według kryteriów rozwoju wielofunkcyjnego i ładu przestrzennego,
- 10 zasada doskonalenia struktury hierarchicznej sieci osadniczej poprzez rozwój ośrodków o znaczeniu biegunów wzrostu, w tym miasta wojewódzkiego, miast o predyspozycjach subregionalnych, miast powiatowych i siedzib gmin,
- 11 zasada bezkolizyjnego rozwoju systemu komunikacyjnego w zakresie powiązań zewnętrznych i wewnętrznych oparta na modernizacji i wyłączeniu uciążliwego ruchu tranzytowego z obszarów intensywnie zabudowanych,
- 12 zasada tworzenia korytarzy infrastruktury technicznej sprzyjająca ograniczaniu uciążliwości dla otoczenia,
- 13 zasada racjonalnego gospodarowania zasobami wodnymi w zlewniach,
- 14 zasada racjonalnego gospodarowania zasobami geologicznymi i racjonalnej eksploatacji surowców mineralnych i rekultywacji terenów zdegradowanych,
- 15 zasada ekologizacji gospodarki odpadami,
- 16 zasada rozwoju turystyki i rekreacji w dostosowaniu do pojemności środowiska przyrodniczego i utrzymania predyspozycji dla rozwoju innych funkcji użytkowych,
- 17 zasada bezpieczeństwa, w tym zapewnienia bezpieczeństwa przeciwpowodziowego i obronności w kształtowaniu struktur przestrzennych,
- 18 zasada upowszechniania i wykorzystania zasobów energii odnawialnej.³

³ Plan zagospodarowania przestrzennego województwa opolskiego, s.80-81



Projekt współfinansowany przez Unię Europejską ze środków Funduszu Spójności
w ramach Programu Operacyjnego Infrastruktura i Środowisko 2007-2013

III.3.3 Program Ochrony Środowiska dla Województwa Opolskiego na lata 2012-2015 z perspektywą do roku 2019

Dokument pn. "Program ochrony środowiska województwa opolskiego na lata 2012 – 2015 z perspektywą do roku 2019" stanowi podstawę do przygotowania Planu Gospodarki Niskoemisyjnej dla Gminy Kluczbork. Zachowuje on spójność z celami i założeniami tego dokumentu w zakresie ochrony środowiska i jego elementów. Jego podstawą prawną opracowania jest art. 17 ust. 1 ustawy z dnia 27 kwietnia 2001r. Prawo ochrony środowiska (Dz.U. z 2008r. t.j. nr 25 poz. 150 z późn.zm.), które obligują Zarząd Województwa do sporządzenia wojewódzkiego programu ochrony środowiska.

Podstawę opracowania celów strategicznych i strategii wdrożeniowych „Programu ochrony środowiska województwa opolskiego na lata 2012 – 2015 z perspektywą do roku 2019” stanowią dokumenty opracowane na szczeblu krajowym, w szczególności „Polityka Ekologiczna Państwa na lata na lata 2009 - 2012 z uwzględnieniem perspektywy do roku 2016” oraz na szczeblu regionalnym dokumenty o znaczeniu strategicznym. Podstawą Programu jest jednak specyfika środowiska w województwie opolskim wyznaczająca kluczowe obszary analizy objęte niniejszym opracowaniem.

Do celów systemowych określonych w dokumencie należą:

1. Uwzględnienie zasad ochrony środowiska w strategiach sektorowych,
2. Planowanie przestrzenne zgodne z ideą zrównoważonego rozwoju,
3. Edukacja ekologiczna społeczeństwa,
4. Innowacyjność prośrodowiskowa.

III.3.4 Program ochrony powietrza dla strefy opolskiej ze szczególnym uwzględnieniem rejonu Kędzierzyna-Koźła i Zdzieszowic – w zakresie benzenu

Zgodnie z ustawą Prawo ochrony środowiska, przygotowanie i zrealizowanie Programu ochrony powietrza wymagane jest dla stref, w których stwierdzono przekroczenia poziomów dopuszczalnych lub docelowych, powiększonych w stosownych przypadkach o margines



Projekt współfinansowany przez Unię Europejską ze środków Funduszu Spójności w ramach Programu Operacyjnego Infrastruktura i Środowisko 2007-2013

tolerancji, choćby jednej substancji spośród określonych w rozporządzeniu Ministra Środowiska z dnia 24 sierpnia 2012 r. w sprawie poziomu niektórych substancji w powietrzu.

Na obszarze województwa opolskiego, do przygotowania Programu ochrony powietrza, zakwalifikowano strefę opolską ze względu na przekroczenia poziomu dopuszczalnego benzenu. Niniejsze opracowanie dotyczy strefy opolskiej, która obejmuje obszar województwa poza miastem Opole. Gmina Kluczbork stanowi obszar będący elementem strefy opolskiej.

Jednym z dokumentów strategicznych, pozwalającym na monitoring działań, zmierzających do poprawy jakości powietrza jest Plan Gospodarki Niskoemisyjnej. Proponuje konkretne działania, które są dopasowane do specyfiki gminy. Działania te są możliwe do zrealizowania i są zaplanowane na podstawie przeprowadzonej inwentaryzacji, określającej wielkość emisji gazów cieplarnianych pochodzących ze źródeł punktowych, liniowych i powierzchniowych.

III.4 Zgodność Planu Gospodarki Niskoemisyjnej ze strategicznymi dokumentami powiatu kluczborskiego

III.4.1 Strategia Rozwoju Powiatu Kluczborskiego na lata 2014–2022

Założenia Planu Gospodarki Niskoemisyjnej realizują cele Strategii Rozwoju Powiatu Kluczborskiego na lata 2014–2022 w postaci: I.1.1. Pole strategiczne 1. Przestrzeń, infrastruktura i środowisko, w szczególności 2.1. POLE OPERACYJNE 1.1. Gospodarka niskoemisyjna oraz produkcja i dystrybucja energii odnawialnej.

Planowane kierunki działań, które są spójne z Planem Gospodarki Niskoemisyjnej dla Gminy Kluczbork to:

- **Kierunek działania 1.1.1** Wdrażanie niskoemisyjnych i energooszczędnych technologii w obiektach użyteczności publicznej.
- **Kierunek działania 1.1.2** Produkcja i dystrybucja energii odnawialnej dla obiektów użyteczności publicznej.



Projekt współfinansowany przez Unię Europejską ze środków Funduszu Spójności w ramach Programu Operacyjnego Infrastruktura i Środowisko 2007-2013

- **Kierunek działania 1.1.3** Promocja gospodarki niskoemisyjnej oraz produkcji i dystrybucji energii odnawialnej na terenie powiatu kluczborskiego.
- **Kierunek działania 1.1.4** Podejmowanie działań zwiększających świadomość społeczeństwa w zakresie ochrony środowiska i ekologii.

III.4.2 Program Ochrony Środowiska dla Powiatu Kluczborskiego na lata 2008 – 2011 wraz z perspektywą do 2015 roku

Dokument pn. **Program Ochrony Środowiska dla Powiatu Kluczborskiego na lata 2008 – 2011 wraz z perspektywą do 2015 roku** posiada cele, które są zgodne z dokumentem Plan Gospodarki Niskoemisyjnej w zakresie działań związanych z ochroną powietrza. Wszystkie cele Planu są spójne z celem nadrzędnym POŚ, który zakłada: osiągnięcie i utrzymanie obowiązujących standardów jakości powietrza.

Ponadto działania, inicjatywy i cele są spójne z celem długoterminowym w postaci: Ochrona powietrza i ochrona przed hałasem, który zgodnie z zapisami **Program Ochrony Środowiska dla Powiatu Kluczborskiego na lata 2008 – 2011 wraz z perspektywą do 2015 roku** ma być realizowany w długiej perspektywie poprzez działania w postaci:

- wprowadzanie ekologicznego systemu ogrzewania, systematyczna poprawa jakości powietrza, w szczególności w zwartych zabudowach na terenach miejskich,
- poprawa klimatu akustycznego w zwartych zabudowach na terenach miejskich.

III.5 Zgodność Planu Gospodarki Niskoemisyjnej z dokumentami strategicznymi Gminy Kluczbork

III.5.1 Strategia Rozwoju Miasta i Gminy Kluczbork 2015-2020

Strategia Rozwoju Miasta i Gminy Kluczbork 2015-2020 stanowi dokument, który wyznacza cele strategiczne, którymi gmina Kluczbork będzie się kierowała w latach 2015-2020 w swoich działaniach w celu osiągnięcia odpowiedniego poziomu rozwoju. Plan Gospodarki Niskoemisyjnej stanowi element sektorowy wspomagający te działania, a także zachowuje spójność z celami dokumentu w postaci:

- CEL STRATEGICZNY I Rozwój gospodarczy gminy Kluczbork



Projekt współfinansowany przez Unię Europejską ze środków Funduszu Spójności w ramach Programu Operacyjnego Infrastruktura i Środowisko 2007-2013

- I.1 Rozwój terenów inwestycyjnych
- I.2 Wzmacnianie znaczenia Kluczborka jako ośrodka subregionalnego
- I.3 Wspieranie przedsiębiorczości
- I.4 Poprawa dostępności komunikacyjnej
- I.5 Rozwój turystyki
- CEL STRATEGICZNY II Podniesienie jakości życia mieszkańców gminy Kluczbork
 - II.1 Rozwój sportu i rekreacji
 - II.2 Rozwój Kultury
 - II.3 Poprawa bezpieczeństwa
 - II.4 Przyjazna i efektywna administracja
 - II.5 Poprawa jakości i dostępności usług edukacyjnych
 - II.6 Zrównoważony Rozwój Obszarów Wiejskich
- CEL STRATEGICZNY III Aktywne i nowoczesne społeczeństwo
 - III.1 Wspieranie rozwoju społeczeństwa obywatelskiego i informacyjnego
 - III.2 Zapobieganie wykluczeniu społecznemu
 - III.3 Zdrowie
- CEL STRATEGICZNY IV Kształtowanie przestrzeni sprzyjającej rozwojowi społeczno-gospodarczemu gminy
 - IV.1 Poprawa ładu przestrzennego i rewitalizacja gminy Kluczbork
 - IV.2 Poprawa jakości środowiska przyrodniczego



Projekt współfinansowany przez Unię Europejską ze środków Funduszu Spójności w ramach Programu Operacyjnego Infrastruktura i Środowisko 2007-2013

Plan w sposób bezpośredni jest skorelowany z CEL STRATEGICZNYM IV, który brzmi: Kształtowanie przestrzeni sprzyjającej rozwojowi społeczno-gospodarczemu gminy, a w szczególności celem operacyjnym nr IV.2 Poprawa jakości środowiska przyrodniczego.

III.5.2 Aktualizacja „Programu Ochrony Środowiska dla Gminy Kluczbork na lata 2009 – 2012 z perspektywą 2013-2016”

Dokument pn. Program Ochrony Środowiska dla Gminy Kluczbork na lata 2009 – 2012 z perspektywą 2013-2016 posiada cele, które są zgodne z dokumentem Plan Gospodarki Niskoemisyjnej w zakresie działań związanych z ochroną powietrza. Wszystkie cele Planu są spójne z celem nadrzędnym POŚ, który zakłada: osiągnięcie i utrzymanie obowiązujących standardów jakości powietrza.

Wszystkie założenia Planu są zgodne z celami Programu Ochrony Środowiska dla Gminy Kluczbork na lata 2009 – 2012 z perspektywą 2013-2016 w postaci:

- 1 Upowszechnianie i wspieranie wdrażania systemów zarządzania środowiskowego
- 2 Podnoszenie świadomości ekologicznej społeczeństwa, zgodnie z zasadą: „myśl globalnie, działaj lokalnie”
- 3 Stworzenie systemu prewencyjnego, mającego na celu zapobieganie szkodom w środowisku i sygnalizacja możliwości wystąpienia szkody
- 4 Opracowanie miejscowych planów zagospodarowania przestrzennego, które powinny być podstawą lokalizacji nowych inwestycji

III.5.3 Projekt założeń do planu zaopatrzenia w ciepło, energię elektryczną i paliwa gazowe na terenie Miasta i Gminy Kluczbork

Zapisy Planu Gospodarki Niskoemisyjnej są zgodne z opracowaną w 2012 roku Aktualizacją „Projektem założeń do planu zaopatrzenia w ciepło, energię elektryczną i paliwa gazowe na terenie Miasta i Gminy Kluczbork”. Stanowi ona podstawę do zarządzania energią na terenie Miasta i Gminy.

Działania wskazane do realizacji w Planie Gospodarki Niskoemisyjnej są zgodne z przedsięwzięciami z zakresu racjonalizacji zarządzania energią, do których należą:



Projekt współfinansowany przez Unię Europejską ze środków Funduszu Spójności w ramach Programu Operacyjnego Infrastruktura i Środowisko 2007-2013

- poprawa efektywności energetycznej (np. termomodernizacja, wymiana urządzeń na urządzenia klasy A, elektroniczne sterowanie silników elektrycznych itp. w przemyśle stosowanie nowych energooszczędnych technologii),
- zastosowanie odnawialnych źródeł energii.

Realizacja założeń wskazanych w obu dokumentach pozwoli na zmniejszenie zapotrzebowania na energię, którą będzie można w całości lub częściowo zastąpić energią odnawialną.

III.5.4 Studium uwarunkowań i kierunków zagospodarowania przestrzennego Miasta i Gminy Kluczbork

Działania określone w Planie Gospodarki Niskoemisyjnej i jego cele będą realizowane spójnie z celami zagospodarowania przestrzennego obszaru Gminy, które zostały określone przez dokument pn. Studium uwarunkowań i kierunków zagospodarowania przestrzennego Miasta i Gminy Kluczbork. Zgodnie z powyższym PGN będzie realizował w szczególności cele w postaci:

- Cel strategiczny B: cel ekologiczno-przestrzenny Nowoczesna infrastruktura oraz ład przestrzenny kluczem do zrównoważonego rozwoju miasta i gminy, który ma być realizowany w oparciu o cele ekologiczne i przestrzenne polityki przestrzennej w postaci:
 - zapewnienie środowiska bezpiecznego dla zdrowia ludzi,
 - ochronę walorów przyrodniczych oraz kształtowanie Przyrodniczego Systemu Obszaru (PSO),
 - racjonalne wykorzystywanie zasobów środowiska,
 - zachowanie równowagi ekologicznej pomiędzy potrzebami rozwojowymi a potrzebami ochrony środowiska,
 - poprawa i kształtowanie ładu przestrzennego



Projekt współfinansowany przez Unię Europejską ze środków Funduszu Spójności
w ramach Programu Operacyjnego Infrastruktura i Środowisko 2007-2013

IV. OGÓLNA CHARAKTERYSTYKA GMINY

IV.1 Położenie gminy, podział administracyjny

Gmina Kluczbork jest gminą miejsko-wiejską, zlokalizowana jest w województwie opolskim w południowo-zachodniej części Polski. Stanowi część powiatu kluczborskiego. Sąsiadują z nią gminy miejsko-wiejskie: Byczyna, Gorzów Śląski, Olesno oraz gminy wiejskie: Lasowice Wielkie, Murów.

Gmina stanowi obszar o łącznej powierzchni 21696 hektarów. Obszar gminy podzielony jest na 23 sołectw, do których należą: Bażany, Bąków, Biadacz, Bogacica, Bogacka Szklarnia, Bogdańczowice, Borkowice, Gotartów, Krasków, Krzywizna, Kujakowice Dolne, Kujakowice Górne, Kuniów, Ligota Dolna, Ligota Górna, Łowkowice, Maciejów, Nowa Bogacica, Smardy Dolne, Smardy Górne, Stare Czaple, Unieszów i Żabiniec. Na terenie gminy zlokalizowanych jest 37 miejscowości podstawowych. Są to: Bażany, Bąków, Biadacz, Bogacica, Bogacka Szklarnia, Bogdańczowice, Borkowice, Brzezinka, Chałupska, Czaple Wolne, Damnik, Dobrzyny, Drogomin, Drzewiec, Gotartów, Gotartów-Ogrodnictwo, Kluczbork, Korzeniaki, Krasków, Krzywizna, Kujakowice Dolne, Kujakowice Górne, Kuniów, Ligota Dolna, Ligota Górna, Ligota Zamecka, Łowkowice, Maciejów, Miłoszowice, Nowa Bogacica, Smardy Dolne, Smardy Górne, Stare Czaple, Unieszów, Zameczek i Żabiniec.

Tabela 5 Dane na temat podziału administracyjnego Gminy Kluczbork

Nazwa wskaźnika	Jednostka	Wartość wskaźnika
Miejscowości podstawowe ogółem	sztuk	37
Sołectwa	sztuk	23
Powierzchnia	ha	21696

Źródło: Bank Danych Lokalnych, Główny Urząd Statystyczny, Dane za 2013 rok

Projekt współfinansowany przez Unię Europejską ze środków Funduszu Spójności
w ramach Programu Operacyjnego Infrastruktura i Środowisko 2007-2013

Rysunek 1 Mapa Gminy Kluczbork



Źródło: Google Maps, www.google.pl

IV.2 Demografia

Stan ludności Gminy Kluczbork na koniec 2014 roku wynosił 36605 osób według danych publikowanych przez Główny Urząd Statystyczny. Liczba kobiet na koniec 2014 roku wynosiła 18916 osób (co stanowiło około 51,68 % ogółu ludności), a mężczyzn – 17689 osób (co stanowiło około 48,32 % ogółu ludności). W ciągu ostatnich lat liczba ludności na terenie Gminy Kluczbork spadała. Szczegółowe informacje na temat zmian liczby ludności w latach 2009 – 2013 prezentuje tabela poniżej.



Projekt współfinansowany przez Unię Europejską ze środków Funduszu Spójności w ramach Programu Operacyjnego Infrastruktura i Środowisko 2007-2013

Tabela 6 Stan ludności Gminy Kluczbork w latach 2010 - 2014

Nazwa wskaźnika	Jednostka	2010	2011	2012	2013	2014
Ludność ogółem	[osoba]	37174	37036	36925	36781	36605
Kobiety	[osoba]	19237	19183	19097	19010	18916
Mężczyźni	[osoba]	17937	17853	17828	17771	17689

Źródło: Bank Danych Lokalnych, Główny Urząd Statystyczny, Dane za 2014 rok

Najważniejsze wskaźniki w odniesieniu do demografii Gminy prezentuje tabela poniżej.

Tabela 7 Najważniejsze wskaźniki demograficzne dla Gminy Kluczbork w 2013 roku

Nazwa wskaźnika	Jednostka	Wartość wskaźnika
Wskaźnik obciążenia demograficznego		
Ludność w wieku nieprodukcyjnym na 100 osób w wieku produkcyjnym	[osoba]	53,9
Ludność w wieku poprodukcyjnym na 100 osób w wieku przedprodukcyjnym	[osoba]	122,5
Ludność w wieku poprodukcyjnym na 100 osób w wieku produkcyjnym	[osoba]	29,6
Wskaźnik feminizacji		
Współczynnik feminizacji ogółem	[osoba]	107
Gęstość zaludnienia oraz wskaźniki		
Ludność na 1 km kw	[osoba]	170
Zmiana liczby ludności na 1000 mieszkańców	[osoba]	-3,9
Urodzenia żywe, zgony i przyrost naturalny		
Urodzenia żywe	-	288
Zgony	-	362
Przyrost naturalny	-	-74

Źródło: Bank Danych Lokalnych, Główny Urząd Statystyczny, Dane za 2013 rok

IV.3 Klimat

Średnia suma opadów zbliżona jest do 650 - 690 mm, z wyraźną kulminacją w okresie letnim (ok. 260 mm), w miarę równomiernym rozkładem w pozostałych miesiącach, w okresie zimowym odnotowywane są minima (ok. 140 mm). W okresie wegetacyjnym przypada do 65% opadów sumy rocznej (380 - 400 mm), przy czym optymalne są one dla gleb ciężkich, na glebach średniozwięzłych zaznaczają się niewielkie niedobory. Pokrywa śnieżna występuje przez ok. 60 dni w ciągu roku, od grudnia do marca, sporadycznie w listopadzie i kwietniu.

Największe zachmurzenie występuje w okresie późnej jesieni i zimy, dochodząc do 77 % pokrycia nieba w miesiącu. Najmniej chmurny miesiąc to sierpień, wrzesień oraz czerwiec.



Projekt współfinansowany przez Unię Europejską ze środków Funduszu Spójności w ramach Programu Operacyjnego Infrastruktura i Środowisko 2007-2013

Dni pogodnych o średnim dobowym zachmurzeniu poniżej 20 % jest średnio w roku ok. 55, najwięcej we wrześniu, październiku i marcu.

W okresie letnim dominują wiatry z kierunków zachodnich, w okresie zimowym przeważają wiatry z kierunków północno - zachodnich. Liczba cisz atmosferycznych stanowi ok. 8.5 % czasu w skali roku.

Temperatura średnioroczna na terenie gminy osiąga 7,8 - 8,0°C, najcieplejszym miesiącem jest lipiec, ze średnią temperaturą 17,6 - 17,9°C, najzimniejszym styczeń, z temperaturą -1,5 - -2,2°C. Długość okresu wegetacyjnego wynosi od 210 - 220 dni. Lato rozpoczyna się w ostatnich dniach maja i trwa przez ok. 100 dni, zima rozpoczyna się w początkach grudnia i trwa ok. 60 dni. Dni przymrozkowych jest średnio w roku ok. 100, występują praktycznie od listopada do maja, dni mroźnych ok. 42, z tego ok. 21 dni bardzo mroźnych. Okres bezprzymrozkowy trwa średnio 160 - 170 dni. Dni gorących jest ok. 27 w ciągu roku.

Układ temperatur jest korzystny dla wegetacji roślin. Roczny przebieg wilgotności jest mało zróżnicowany. Maksymalne wartości notuje się jesienią i zimą, minimum wiosną. Z wilgotnością związane jest występowanie mgieł, szczególnie częstych w okresach późno jesiennych, dochodząc do ok. 20 - 25 dni w rejonie Kluczborka, w obszarach narażonych na intensywną kondensację pary wodnej obserwuje się je średnio przez 50 dni.

IV.4 Mieszkalnictwo

Na terenie Gminy Kluczbork znajdowało się w 2013 roku łącznie 4 952 budynków mieszkalnych. Łączna powierzchnia zasobów mieszkaniowych na terenie gminy wyniosła w 2013 roku 977361 metrów kwadratowych. Obejmowała ona łącznie 13038 mieszkań składających się z 52367 izb. Zmianę zasobów mieszkaniowych w latach 2010-2013 na terenie Gminy Kluczbork prezentuje tabela poniżej.

Tabela 8 Zasoby mieszkaniowe na terenie Gminy Kluczbork w latach 2010 - 2013

Nazwa wskaźnika	Jednostka	2010	2011	2012	2013
mieszkania	[sztuka]	12854	12937	12990	13038
izby	[sztuka]	51456	51832	52091	52367
powierzchnia użytkowa mieszkań	[m kw.]	953417	961878	969398	977361
średnia powierzchnia użytkowa mieszkania	[m kw.]	74	74	75	75

Źródło: Bank Danych Lokalnych, Główny Urząd Statystyczny, Dane za 2013 rok



Projekt współfinansowany przez Unię Europejską ze środków Funduszu Spójności w ramach Programu Operacyjnego Infrastruktura i Środowisko 2007-2013

Na terenie Gminy Kluczbork 5% wszystkich zasobów mieszkaniowych stanowi własność gminy. Jednocześnie 1 % komunalnego zasobu mieszkaniowego stanowią lokale socjalne. Dane prezentuje tabela poniżej.

Tabela 9 Komunalne zasoby mieszkaniowe na terenie Gminy Kluczbork w latach 2010 – 2013

Nazwa wskaźnika	Jednostka	2010	2011	2012	2013
mieszkania komunalne ogółem	[sztuka]	bd	bd	bd	670
Udział % w ogólnej liczbie mieszkań	[%]	-	-	-	5%
mieszkania komunalne - powierzchnia użytkowa	[m kw.]	bd	bd	bd	31319
Udział % w ogólnej powierzchni mieszkań	[%]	-	-	-	3%
mieszkania socjalne ogółem	[sztuka]	bd	52	68	68
Udział % w ogólnej liczbie mieszkań	[%]	-	0%	1%	1%
mieszkania socjalne - powierzchnia użytkowa	[m kw.]	bd	1702	2268	2159
Udział % w ogólnej powierzchni mieszkań	[%]	-	0%	0%	0%

Źródło: Bank Danych Lokalnych, Główny Urząd Statystyczny, Dane za 2013 rok

IV.5 Przedsiębiorcy

Na terenie Gminy Kluczbork działa łącznie 3982 przedsiębiorstw. W ciągu kilku ostatnich lat dzięki działalności władz przyciągającej inwestorów, gospodarka gminy znacznie się rozwinęła, co zostało uhonorowane certyfikatem Gminy Atrakcyjnej dla Inwestora. Największym przedsięwzięciem było utworzenie w 2006 roku w Ligocie Dolnej Podstrefy Wałbrzyskiej Strefy Ekonomicznej „Invest Park”, która zajęła obszar o wielkości 53,94 ha. W styczniu 2008 roku w Ligocie Górnej powstała fabryka firmy PROTEA, która zajmuje się produkcją maszyn ciężkich (takich jak dźwigi i wyciągarki offshore) oraz urządzeń przemysłowych. W tym samym roku, w kwietniu w Bogacicy otwarty został zakład firmy STEGU, który jest jednym z najnowocześniejszych zakładów produkujących płytki dekoracyjne i elewacyjne na świecie. Powstała także nowo otwarta ocynkownia niemieckiej grupy SEPPELER GRUPPE oraz rozwinęło się kilka rodzimych przedsiębiorstw takich jak CUPROD, WAGREM, PREFABET, FAMAK oraz FLAXPOL- firma która zatrudnia osoby



Projekt współfinansowany przez Unię Europejską ze środków Funduszu Spójności
w ramach Programu Operacyjnego Infrastruktura i Środowisko 2007-2013

niepełnosprawne. Na obszarach wiejskich dominuje rolnictwo, przemysł leśny oraz szeroko pojęte usługi. W mieście przeważa sektor przemysłu (głównie metalowy i budowlany), a także sektor usług (edukacja, ochrona zdrowia, handel) wspomagający przedsiębiorczość, który znacznie rozrósł się wraz z rozwojem Gminy Kluczbork. Powstało wiele kancelarii prawnych i notarialnych oraz swoją działalność poszerzyły liczne oddziały banków. W roku 2012 i 2014 zostały otwarte Kluczborskie Inkubatory Przedsiębiorczości, które oferują pomieszczenia głównie dla przedsiębiorców z sektora średniej, małej i mikro przedsiębiorczości, co dało ogromne możliwości rozwoju fachowcom z różnych branż, absolwentom wyższych uczelni, a także osobom bezrobotnym i powracającym z emigracji zarobkowej. Szczegółowe dane na temat liczby i wielkości przedsiębiorstw na terenie gminy przedstawia tabela poniżej.

Tabela 10 Podmioty gospodarcze według klas wielkości na terenie Gminy Kluczbork w latach 2010 – 2014

Przedsiębiorstwa według klas wielkości (liczba zatrudnionych)	Jednostka	2010	2011	2012	2013	2014
Ogółem	[podmiot gospodarczy]	4048	3950	3962	4001	3982
mikroprzedsiębiorstwo (do 9 osób)	[podmiot gospodarczy]	3885	3786	3805	3853	3829
małe przedsiębiorstwo (od 10 do 49 osób)	[podmiot gospodarczy]	127	127	121	113	118
średnie przedsiębiorstwo (od 50 do 249 osób)	[podmiot gospodarczy]	33	34	33	33	33
duże przedsiębiorstwo (od 250 osób)	[podmiot gospodarczy]	3	3	3	2	2

Źródło: Bank Danych Lokalnych, Główny Urząd Statystyczny, Dane za 2013 rok

Do największych przedsiębiorstw na terenie gminy należą:

1. **Marcegaglia** – która jest jedną z największych inwestycji województwa opolskiego. Zakład włoskiego koncernu został uruchomiony w 2010 roku, wytwarza się w nim precyzyjne rury spawane ze stali węglowej do szerokiego zakresu zastosowań. Obiekt produkcyjny, w pełni zadaszony zajmuje obszar 80000 metrów kwadratowych. Znajduje się w nim 6 walcowni do rur, jak również 2 linie cięcia wzdłużnego kręgów. Koncern zatrudnia ok. 250 osób.



Projekt współfinansowany przez Unię Europejską ze środków Funduszu Spójności w ramach Programu Operacyjnego Infrastruktura i Środowisko 2007-2013

2. **Protea Sp. z o.o.**- jest to polska firma z główną siedzibą w Gdańsku. Fabryka powstała w styczniu 2008 roku w Ligocie Górnej. Firma zajmuje się produkcją maszyn ciężkich oraz urządzeń przemysłowych, przeznaczonych głównie dla zastosowań morskich, stoczniowych, portowych oraz w przemyśle wydobywczym ropy naftowej (offshore). Zakład zatrudnia około 180 osób.
3. **Famak S.A.**- rodzima firma, działająca na rynku od ponad 60 lat. Swoją działalność opiera na produkcji stalowych konstrukcji dla przemysłu, urządzeń dla platform wiertniczych i statków, systemów przeładunkowych oraz urządzeń i systemów dla górnictwa. Firma zatrudnia ok 500 osób.
4. **Inpol Krak Sp z o. o.**- polska firma z siedzibą w Krakowie działająca od 1994 roku. W marcu 2013 roku na terenie Wałbrzyskiej Strefy Ekonomicznej „Invest Park” w Ligocie Dolnej otwarty został nowo powstały zakład firmy Inpol Krak Sp. z o.o. Jest to nowoczesne centrum cięcia rur i profili. Wielkość hali produkcyjnej wynosi 1650 metrów kwadratowych. Projekt „Innowacyjność drogą do rozwoju Inpol-Krak Tubes Service Center Sp. z o.o.” został dofinansowany z Regionalnego Programu Operacyjnego Województwa Opolskiego w wysokości 5.116.800 zł. Zakład obecnie zatrudnia około 10 osób.
5. **Cuprod Sp.z o.o.**- polska firma działająca od 1988 roku. Zajmuje się produkcją biszkoptów z galaretką pod markami własnymi odbiorców. Ostatnio zrealizowana inwestycja objęła rozbudowę zakładu oraz budowę nowej hali produkcyjnej wraz z zakupem nowej linii technologicznej, co pozwoliło zwiększyć zdolności produkcyjne zakładu do 800 ton ciasteczek miesięcznie. Firma zatrudnia około 200 osób.
6. **PV Prefabet Kluczbork SA**- jest jednym z wiodących producentów elementów kanalizacyjnych z betonu i żelbetu. Firma zatrudnia około 210 osób.
7. **Stegu Sp. z o.o.**- Firma, która oferuje swoim klientom szeroką gamę okładzin ściennych i kamieni dekoracyjnych. W kwietniu 2008 roku w Bogacicy został otwarty jeden z najnowocześniejszych zakładów produkujących płytki dekoracyjne i elewacyjne na świecie. Zakład zatrudnia około 50 osób.



Projekt współfinansowany przez Unię Europejską ze środków Funduszu Spójności w ramach Programu Operacyjnego Infrastruktura i Środowisko 2007-2013

- 8. Centrum Dystrybucji Mlekovita-** Mlekovita to największa mleczarska grupa kapitałowa, produkująca najwyższej jakości wyroby mleczarskie. W maju 2009 roku w Kluczborku został otwarty nowoczesny zakład. Obiekt posiada pełną bazę magazynową o powierzchni 1000 metrów kwadratowych, zaopatrzoną w profesjonalne pomieszczenia przystosowane do magazynowania i dystrybucji.
- 9. Siegenia – Aubi-** wiodący na świecie dostawca okuć, techniki wietrzenia i automatyki, oferuje szeroką gamę produktów (okucia oraz systemy do wietrzenia pomieszczeń) dla okien i drzwi. Firma zatrudnia około 540 osób.
- 10. Ropez-** firma powstała 1994 roku jednak dopiero 2007 rok okazał się rokiem przełomowym dla firmy, kiedy zakupiono i odremontowano dawną fabrykę mebli w Kluczborku. Zakład zajmuje się produkcją wysokiej jakości mebli tapicerowanych. Fabryka zatrudnia około 50 osób.
- 11. Flaxpol Sp. z o.o.-** rodzima firma, która istnieje na rynku od 1991 roku. Jest dystrybutorem półfabrykatów do produkcji mebli i akcesoriów meblowych. W 2003 roku firma poszerzyła swoją działalność o produkcję i sprzedaż odzieży ochronnej. Zakład zatrudnia ponad 200 pracowników, z czego ponad połowę stanowią osoby niepełnosprawne.
- 12. PKP Cargowag Sp. z o.o. -** Zakład Napraw Taboru w Kluczborku, zajmuje się naprawą taboru kolejowego.
- 13. Rialex Crane Systems-** firma powstała w Kluczborku w 1992 roku. Firma zajmuje się projektowaniem, produkcją oraz montażem i serwisowaniem urządzeń dźwigowych. Obecnie firma zatrudnia około 50 osób.

IV.6 Rolnictwo

Użytki rolne stanowią 66 % ogólnej powierzchni gminy. Użytki rolne w dobrej kulturze, które zdecydowanie przeważają w strukturze użytkowania gruntów stanowią 64 % ogólnej powierzchni gminy, z czego 58 % tj. 12525,92 ha ogólnej powierzchni gminy znajduje się pod zasiewami. Łąki użytkowane trwale lub w okresach wieloletnich stanowią 6 % czyli 1248,53



Projekt współfinansowany przez Unię Europejską ze środków Funduszu Spójności
w ramach Programu Operacyjnego Infrastruktura i Środowisko 2007-2013

ha . Inne rodzaje gruntów takie jak grunty ugorowe, uprawy trwałe, sady czy pastwiska
zajmują nieznaczną część ogólnej powierzchni gminy.

Tabela 11 Użytki rolne na terenie Gminy Kluczbork w 2010 roku

Typ gruntu	Liczba [sztuk]	Powierzchnia [ha]	Udział w ogólnej powierzchni gminy [%]
grunty ogółem	1201	15068,14	69%
użytki rolne ogółem	1167	14299,91	66%
użytki rolne w dobrej kulturze	912	13978,29	64%
pod zasiewami	797	12525,92	58%
grunty ugorowane łącznie z nawozami zielonymi	31	59,66	0%
uprawy trwałe	100	32,17	0%
sady ogółem	97	22,53	0%
ogrody przydomowe	342	20,29	0%
łąki trwałe	608	1248,53	6%
pastwiska trwałe	90	91,72	0%
pozostałe użytki rolne	334	321,62	1%
lasy i grunty leśne	144	206,9	1%
pozostałe grunty	1028	561,34	3%

Źródło: Bank Danych Lokalnych, Główny Urząd Statystyczny, Dane za 2010 rok

IV.7 Leśnictwo

Las jest najważniejszym elementem środowiska naturalnego, spełnia najistotniejsze funkcje ochronne i środowiskotwórcze. W Gminie Kluczbork grunty leśne stanowią 20 % ogólnej powierzchni gminy, z czego 19 % stanowi publiczne grunty leśne w większości należące do Skarbu Państwa (18 %), które są zarządzane przez Lasy Państwowe (17 %). Grunty leśne prywatne mają nieznaczną udział wynoszący 1 % w ogólnej powierzchni gminy.



Projekt współfinansowany przez Unię Europejską ze środków Funduszu Spójności
w ramach Programu Operacyjnego Infrastruktura i Środowisko 2007-2013

Tabela 12 Powierzchnia gruntów leśnych na terenie Gminy Kluczbork w 2013 roku

Typ gruntu	Jednostka	Wartość	Udział w ogólnej powierzchni gminy [%]
grunty leśne ogółem	[ha]	4258,06	20%
lesistość w %	[%]	19,10%	-
grunty leśne publiczne ogółem	[ha]	4105,37	19%
grunty leśne publiczne Skarbu Państwa	[ha]	3961,37	18%
grunty leśne publiczne Skarbu Państwa w zarządzie Lasów Państwowych	[ha]	3712,32	17%
grunty leśne prywatne	[ha]	152,69	1%

Źródło: Bank Danych Lokalnych, Główny Urząd Statystyczny, Dane za 2013 rok



Projekt współfinansowany przez Unię Europejską ze środków Funduszu Spójności
w ramach Programu Operacyjnego Infrastruktura i Środowisko 2007-2013

V. OPIS INFRASTRUKTURY TECHNICZNEJ

V.1 Ogólna charakterystyka infrastruktury technicznej

Na podstawie danych zawartych w dokumentach strategicznych Gminy Kluczbork, aktualnych danych przekazanych przez dostawców ciepła oraz informacji od odbiorców pozyskanych w wyniku badań ankietowych sporządzono analizę stanu istniejącego systemu ciepłowniczego, systemu gazowniczego i elektroenergetycznego. Wskazane elementy infrastruktury technicznej Gminy Kluczbork są obsługiwane przez firmy do których należą:

1. Tauron Dystrybucja S.A. Oddział w Opolu w zakresie systemu elektroenergetycznego
2. PGNiG S.A. Górnośląski Oddział Handlowy w Zabrze w zakresie systemu gazowego
3. Polska Spółka Gazownictwa Sp. z o.o. Oddział w Zabrze w zakresie systemu gazowego
4. Energetyka Ciepła Opolszczyzny w zakresie systemu ciepłowniczego

V.2 System ciepłowniczy

Miejski system ciepłowniczy Kluczborka obsługiwany jest przez Energetykę Ciepłą Opolszczyzny S.A. i obejmuje:

- ciepłownię o mocy zainstalowanej 38,0 MW,
- sieci ciepłownicze o łącznej długości 19,155 km,
- 117 węzłów ciepłowniczych pokrywających zapotrzebowanie na ciepło ok. 39MW.

Całkowite zapotrzebowanie mocy ciepłowniczej pokrywanej przez ciepłownię wynosi ok. 39MW.

W mieście pracuje scentralizowany system ciepłowniczy z kotłownią centralną K-301 przy ul. Kołłątajów 8, będącą strategicznym źródłem w systemie ciepłym Kluczborka. Pracująca od roku 1973/1974 kotłownia posiada obecnie 2 kotły: WRP-23 i WR-15, o łącznej mocy zainstalowanej 38,0 MW. Moc źródła dopasowana jest do aktualnych potrzeb ciepłowniczych



Projekt współfinansowany przez Unię Europejską ze środków Funduszu Spójności w ramach Programu Operacyjnego Infrastruktura i Środowisko 2007-2013

odbiorców. Po przeprowadzeniu prac termomodernizacyjnych u Odbiorców szacuje się wystąpi rezerwa mocy w wysokości ok. 3-4 MW.

Sieć ciepłownicza wysokich parametrów wyprowadzona jest z ciepłowni centralnej przy ul. Kołłątaja 8 w Kluczborku magistralą o średnicy początkowej DN 400, która biegnie w kierunku ul. Kołłątaja, Słowackiego, Wolności do ul. Katowickiej i Ligonii oraz w kierunku ul. Konopnickiej, Żeromskiego, Waryńskiego, Mickiewicza, Damrota i Curie Skłodowskiej. Łączna długość sieci ciepłych wysokich parametrów w miejskim systemie ciepłowniczym wynosi 17,510 km. Na terenie miasta Kluczbork długość sieci ciepłej wynosi 19,155 km w tym;

- długość sieci ciepłej magistralnej 4,100 km,
- długość sieci ciepłej rozdzielczej 6,355 km,
- długość przyłączy do budynków 8,700 km.

Długość sieci wysokotemperaturowej wynosi 17,510 km w tym;

- długość sieci ciepłej w technologii preizolowanej 11,447 km,
- długość sieci ciepłej w technologii tradycyjnej 5,663 km,
- długość sieci ciepłej napowietrznej 0,400 km.

Długość sieci ciepłej napowietrznej wynosi 1,645 km w tym;

- długość sieci ciepłej w technologii preizolowanej 0,945 km,
- długość sieci ciepłej w technologii tradycyjnej 0,700 km

Systemowe źródła ciepła znajdują się w dobrym stanie technicznym a ich modernizacja w najbliższym czasie nie jest przewidywana. Ze względu na fakt, iż 51,3 % sieci ciepłowniczej wybudowana jest w systemie tradycyjnym należy przewidywać konieczność dokonywania jej modernizacji tj. instalowania sieci preizolowanej z zabudową przewodów transmisji danych, pozwalających na monitoring sieci i węzłów ciepłych, a także reagowanie na nieprawidłowości systemu.



Projekt współfinansowany przez Unię Europejską ze środków Funduszu Spójności w ramach Programu Operacyjnego Infrastruktura i Środowisko 2007-2013

W skład systemu ciepłowni w Kluczborku wchodzi 117 węzłów. Spośród nich 63 należy do operatora systemu, a pozostałe 54, to węzły należące do odbiorców. 107 węzłów ciepłych pracujących w systemie, to węzły wymiennikowe. Wśród 117 węzłów pracujących w systemie ciepłowniczym, 65 wyposażonych jest w automatykę pogodową.

Spośród wszystkich węzłów ciepłych, 15 węzłów pracuje również dla potrzeb ciepłej wody użytkowej w sezonie grzewczym, w okresie letnim ciepłą wodę wytwarza 8 kotłowni gazowych, zabudowanych na węzłach ciepłych – Osowskiego 53, Jaronia, Wolności 35-37 i Dąbrowskiego 10, Marie C. Skłodowskiej (3 szt.), Mickiewicza 10. Stan techniczny węzłów ocenia się jako dobry.

Obecnie głównym nośnikiem energii na cele grzewcze oraz przemysłowe są paliwa stałe - węgiel i miął. W oparciu o nie realizowana jest produkcja ciepła z systemu ciepłowniczego w mieście Kluczbork (miął) oraz z kotłowni lokalnych, o mocy zainstalowanej powyżej 1 MW. Natomiast poza systemem ciepłowniczym, w grupie kotłowni lokalnych, o mocy zainstalowanej do 1 MW, daje się zauważyć duży udział kotłowni opalanych paliwem gazowym. Do miejskiego systemu ciepłowniczego przyłączone są przede wszystkim:

- wielorodzinne budynki mieszkalne,
- obiekty użyteczności publicznej,
- zabudowa mieszkaniowa z rejonu śródmieścia,
- odbiorcy indywidualni.

Udział ciepła z systemu ciepłowniczego w pokryciu potrzeb ciepłych gminy:

- system ciepłowniczy – 27%,
- kotłownie lokalne i zakładowe, ogrzewanie indywidualne – 73%.

Dominuje ogrzewanie paliwami stałymi (węglem kamiennym, koksem i drewnem) zapewniające ponad 87 % ciepła dla gminy, na drugim miejscu wykorzystywane są paliwa płynne. Ogrzewanie elektryczne stosowane jest sporadycznie, ze względu na wysokie koszty eksploatacyjne. Bilans potrzeb ciepłych miasta i gminy wskazuje, że ok. 73 % całkowitego zapotrzebowania na ciepło, pokrywane jest ze źródeł indywidualnych, kotłowni lokalnych



Projekt współfinansowany przez Unię Europejską ze środków Funduszu Spójności
w ramach Programu Operacyjnego Infrastruktura i Środowisko 2007-2013

i zakładowych, natomiast system ciepłowniczy pokrywa 27% zapotrzebowania ogólnego. W kotłowniach lokalnych zasilających pojedyncze bloki mieszkalne, zasadniczo spalany jest węgiel o bardzo dobrych parametrach, sortymentu orzech I lub II (wartość opała 30 MJ/kg, zawartość popiołu 7,8 %, zawartość siarki 0,6-0,8 %). Większość budynków mieszkalnych, gdzie stosowane są paleniska indywidualne jest natomiast opalanych tanim węglem, o złych parametrach (miał węglowy „muł” i „fłat”, o wartości opała 20,24 MJ/kg, zawartości popiołu do 24 %, zawartości siarki 0,8-0,9 %) i proces ten nasila się w ostatnim okresie z przyczyn ekonomicznych. Dodatkowo w paleniskach tych spalane są okresowo odpady, szczególnie w okresie grzewczym, przede wszystkim tworzyw sztucznych.

V.3 System gazowy

Na terenie Gminy Kluczbork przebiega sieć gazowa:

1. Niskiego ciśnienia o długości 38,506 km wraz z przyłączami w ilości 1694 szt.
2. Średniego ciśnienia o długości 21,429 km wraz z przyłączami w ilości 340 szt.
3. Stacja redukcyjna I stopnia- Bogacica przy ulicy Konopnickiej, o przepustowości 3500 m³/h, rok budowy 2005.
4. Stacje redukcyjne II stopnia na terenie Kluczborka, które zostały zmodernizowane w latach 2003-2005:
 - a) Ul. Jagiellońska- przepustowość 1600 m³/h
 - b) Ul. Jana Pawła II- przepustowość 600 m³/h
 - c) Ul. Ossowskiego- przepustowość 400 m³/h
5. W latach 2010-2014 wybudowane zostały sieci gazowe w rejonie ulic: Cybisa, Podkowińskiego, Skargi, Kantora, Wolności, Kilińskiego oraz w miejscowości Bąków przy ulicy Wolności.
6. W ubiegłych latach zmodernizowano sieci przy ulicach: Ligonia, Szenwalda, Morcinka, Broniewskiego, Wołczyńskiego, Katowickiej oraz Grunwaldzkiej.

Projekt współfinansowany przez Unię Europejską ze środków Funduszu Spójności w ramach Programu Operacyjnego Infrastruktura i Środowisko 2007-2013

7. W bieżącym roku 2015 planowane jest zgazyfikowanie osiedla domów jednorodzinnych w rejonie ulic: Gen. Hallera oraz Gen. Andersa, dodatkowo rozbudowana będzie sieć gazowa w rejonie ulic Sapiehy, Podkowińskiego oraz w miejscowości Gotartów. W Planach jest również modernizacja gazociągu średniego przy ulicy Byczyńskiej.

Sieć gazowa znajdująca się na terenie Gminy Kluczbork jest w stanie dobrym i jest w stanie zapewnić pokrycie zapotrzebowania na paliwo gazowe dla już istniejących oraz potencjalnych nowych odbiorców gazu.

V.4 System elektroenergetyczny

W Gminie Kluczbork maksymalne zapotrzebowanie przez odbiorców z terenów gminy na moc wynosi około 22,0 MW (maksymalne obciążenie ciągów SN, zasilających teren gminy).

Na terenie gminy zlokalizowane są 2 stacje WN/SN:

a) GPZ Kluczbork:

- rozdzielnia 110 kV 2-systemowa
- 2 transformatory 110/15 kV, każdy o mocy 16 MVA
- maksymalne obciążenie transformatorów (łącznie)- 11,6 MW
- stan techniczny stacji ocenia się jako dobry

b) GPZ Kuniów:

- rozdzielnia 110 kV w układzie H-4
- 2 transformatory 110/15 kV o mocach 10 MVA i 16 MVA
- maksymalne obciążenie transformatorów (łącznie)- 6,5 MW
- stan techniczny stacji ocenia się jako dobry



Projekt współfinansowany przez Unię Europejską ze środków Funduszu Spójności
w ramach Programu Operacyjnego Infrastruktura i Środowisko 2007-2013

Na terenie gminy zlokalizowane są rozdzielnie sieciowe 15 kV zasilane przez w/w stacje GPZ:

- RS Famak,
- RS Bogacica,
- RS Zachód.

Przez teren Gminy przebiega 36.878,6 m jednotorowych linii napowietrznych 110 kV relacji:

- Kluczbork- Wołczyn,
- Kluczbork- Kostów,
- Kluczbork- Praszka,
- Kluczbork- Olesno,
- Kluczbork- Kuniów,
- Kuniów- Bierdzany

Długość przebiegających przez teren gminy linii 15 kV:

- napowietrznych- 133,64 km
- kablowych - 64,96 km

Długość linii 0,4 kV:

- napowietrznych- 287,4 km, w tym przyłącza 102,72 km
- kablowych- 160,61 km, w tym przyłącza 19,01 km

Wykaz stacji transformatorowych, stanowiących własność TAURON Dystrybucja S.A. zasilających odbiorców bytowo- komunalnych oraz wykaz stacji transformatorowych obcych przedstawia poniżej tabela.



Projekt współfinansowany przez Unię Europejską ze środków Funduszu Spójności
w ramach Programu Operacyjnego Infrastruktura i Środowisko 2007-2013

Tabela 13 Wykaz stacji transformatorowych, stanowiących własność TAURON Dystrybucja S.A.

Lp.	Nazwa stacji trafo	moc	obciążenie	obciążenie
		[kVA]	[%]	[kW]
1	BAZANY 2	160	31,00	46,10
2	BAZANY BECHER	100	28,00	26,00
3	BAZANY CENTRUM	160	64,00	95,20
4	BAZANY POŁUDNIE	50	35,00	16,30
5	BAZANY WIEŚ	100	34,00	31,60
6	BAZANY ZBYSZÓW	63	19,00	17,00
7	BAKÓW CENTRUM	160	85,00	126,50
8	BAKÓW DRZEWIEC	75	18,00	19,50
9	BAKÓW GORZELNIA	100	80,00	74,40
10	BAKÓW OŚRODEK WYPOCZYNKOWY	250	26,00	60,50
11	BAKÓW PKP	400	67,00	249,20
12	BAKÓW SZKLARNIA	250	35,00	81,40
13	BAKÓW WIEŚ	160	40,00	59,50
14	BAKÓW WSCHÓD	160	45,00	67,00
15	BIADACZ 3	160	74,00	110,10
16	BIADACZ BRODNICA	100	27,00	25,10
17	BIADACZ ROZDZIELNIA	63	46,00	27,00
18	BIADACZ WIEŚ	160	30,00	44,60
19	BIADACZ ZACHÓD	100	20,00	18,60
20	BOGACICA 3	250	75,00	174,40
21	BOGACICA GS	160	38,00	56,50
22	BOGACICA HYDROFORNIA	100	47,00	43,70
23	BOGACICA OSIEDLE	160	46,00	68,40
24	BOGACICA PÓŁNOC	160	52,00	77,40
25	BOGACICA ROZDZIELNIA	63	49,00	28,70
26	BOGACICA WIEŚ	160	65,00	96,70
27	BOGACICA WSCHÓD	100	65,00	60,50
28	BOGDAŃCZOWICE 2	100	91,00	84,60
29	BOGDAŃCZOWICE MAJĄTEK	100	27,00	25,10
30	BOGDAŃCZOWICE SZKOŁA	250	32,00	74,40
31	BOGDAŃCZOWICE WIEŚ	160	51,00	75,90
32	BORKOWICE 3	100	49,00	45,60
33	BORKOWICE CHLEWNIA	160	47,00	69,90
34	BORKOWICE KOLONIA	100	75,00	69,80
35	BORKOWICE KOŚCIÓŁ	100	51,00	47,40
36	BORKOWICE KRASKOWSKA	100	49,00	45,60
37	BORKOWICE POŁUDNIE	100	41,00	38,10
38	BORKOWICE WIEŚ	100	51,00	75,90
39	BRZEZINKI BAKOWSKIE	100	34,00	31,60
40	CZAPLE STARE	100	55,00	51,20
41	CZAPLE WOLNE	50	38,00	17,70



Projekt współfinansowany przez Unię Europejską ze środków Funduszu Spójności
w ramach Programu Operacyjnego Infrastruktura i Środowisko 2007-2013

42	DĄBROWA MŁYN	63	21,00	12,30
43	GORTATÓW FRYCOWSKI	250	34,00	79,10
44	GORTATÓW KOLONIA	75	25,00	17,40
45	GORTATÓW POMPY	63	27,00	15,80
46	GORTATÓW SADOWNICTWO	160	21,00	31,20
47	GORTATÓW WIEŚ	160	52,00	75,90
48	GORTATÓW ZACHÓD	250	33,00	76,60
49	KARŁOWICE	160	75,00	111,60
50	KLB. 22-LIPCA	160	62,00	92,30
51	KLB. ARDOM	160	49,00	72,90
52	KLB. ARKI BOŻKA	250	39,00	90,70
53	KLB. BORA KOMORSKIESKIEGO	25	30,00	69,80
54	KLB. BUDOWLANYCH	250	56,00	130,20
55	KLB. BYCZYŃSKA	160	25,00	37,20
56	KLB. CENTR. TELEFONICZNA	250	46,00	107,00
57	KLB. CENTRUM (2)	630	68,00	398,40
58	KLB. CURZYDŁY	250	21,00	48,80
59	KLB. CYBISA	160	2,00	3,00
60	KLB. DIERŻONA	100	46,00	42,80
61	KLB. ELTOR	250	50,00	116,30
62	KLB. ENERGETYK	250	38,00	88,40
63	KLB. FICKA	400	62,00	230,60
64	KLB. GAŁCZYŃSKIEGO	400	39,00	145,10
65	KLB. GAZOWNIA	630	57,00	334,00
66	KLB. GRANICZNA	160	88,00	130,90
67	KLB. GRUNWALDZKA	250	50,00	116,30
68	KLB. HOTEL FAMAK	160	35,00	52,10
69	KLB. JAGIEŁŁY	160	31,00	46,10
70	KLB. JANA PAWŁA II	400	29,00	107,90
71	KLB. KAROLA MIARKI	250	40,00	93,00
72	KLB. KASPRZAKA	160	81,00	120,50
73	KLB. KATOWICKA	160	59,00	87,80
74	KLB. KILIŃSKIEGO	160	68,00	101,20
75	KLB. KLASZTORNA	400	42,00	156,20
76	KLB. KOCHANOWSKIEGO	400	73,00	271,60
77	KLB. KOLEJARZ	250	37,00	86,00
78	KLB. KOŁŁĄTAJA	400	45,00	167,40
79	KLB. KONOPNICKA	630	64,00	375,00
80	KLB. KONOPNICKA 2	250	64,00	148,80
81	KLB. KOPERNIKA	630	57,00	334,00
82	KLB. KOŚCIUSZKI	400	55,00	204,60
83	KLB. KUJAOWISKA	250	49,00	113,90
84	KLB. LECZN. ZWIERZAT	250	52,00	120,90
85	KLB. LIGONIA 2	400	55,00	204,60



Projekt współfinansowany przez Unię Europejską ze środków Funduszu Spójności
w ramach Programu Operacyjnego Infrastruktura i Środowisko 2007-2013

86	KLB. METAL	250	30,00	69,80
87	KLB. MICKIEWICZA	400	91,00	338,50
88	KLB. MIESZALNIA PASZ	400	60,00	223,20
89	KLB. MŁYN ŚWIERCZEWSKIEGO	160	66,00	98,20
90	KLB. MŁYN ŚWIERCZEWSKIEGO	400	52,00	193,40
91	KLB. MORCINKA	400	38,00	141,40
92	KLB. NORWIDA	250	34,00	79,10
93	KLB. NOWA	160	46,00	68,40
94	KLB. OGRÓDKI	63	19,00	11,10
95	KLB. OPOLSKA	100	55,00	51,20
96	KLB. OPSW	630	95,00	550,70
97	KLB. OSSOWSKIEGO	250	60,00	139,50
98	KLB. OSSOWSKIEGO 2	400	24,00	89,30
99	KLB. OSSOWSKIEGO 3	400	34,00	126,50
100	KLB. PARK	160	76,00	113,10
101	KLB. PKP PRZELOT	630	60,00	351,50
102	KLB. PKS	400	63,00	234,40
103	KLB. POLNA	400	25,00	93,00
104	KLB. POWSTAŃCÓW	400	46,00	171,10
105	KLB. PUŁASKIEGO	250	46,00	107,00
106	KLB. RS ZACHÓD	63	54,00	31,60
107	KLB. RS ZACHÓD	63	5,00	2,90
108	KLB. SANEPID	630	49,00	287,10
109	KLB. SIENKIEWICZA	400	65,00	241,80
110	KLB. SŁOWACKIEGO	250	55,00	127,90
111	KLB. SŁOWACKIEGO 2	100	42,00	39,10
112	KLB. SŁOWACKIEGO 3	400	10,00	37,20
113	KLB. STRZELECKA	250	38,00	88,40
114	KLB. SZENWALDA	400	52,00	193,40
115	KLB. SZKOŁA ZAWODOWA	630	52,00	301,70
116	KLB. SZPITAL	400	51,00	189,70
117	KLB. SZPITAL	250	51,00	118,60
118	KLB. TURBINA	630	72,00	421,80
119	KLB. TUWIMA	630	34,00	199,20
120	KLB. WARYŃSKIEGO	630	75,00	739,40
121	KLB. WODOCIĄGI 2	63	87,00	51,00
122	KLB. WOLNOŚCI	400	40,00	148,80
123	KLB. WOŁCZYŃSKA MŁYN	160	41,00	61,00
124	KRASKÓW KOLONIA	63	27,00	15,80
125	KRASKÓW WIEŚ	100	69,00	64,20
126	KRASKÓW WSCHÓD	160	84,00	125,00
127	KRASKÓW ZACHÓD	100	92,00	85,60
128	KRĘŻEL	50	59,00	27,40
129	KRZYWIZNA HYDROFORNIA	160	32,00	47,60



Projekt współfinansowany przez Unię Europejską ze środków Funduszu Spójności
w ramach Programu Operacyjnego Infrastruktura i Środowisko 2007-2013

130	KRZYWIZNA PGR	100	49,00	45,60
131	KRZYWIZNA WIEŚ	160	47,00	69,90
132	KRZYWIZNA ZACHÓD	100	34,00	31,60
133	KUJAKOWICE D. KOŚCIÓŁ	250	54,00	125,60
134	KUJAKOWICE D. OBORY	250	35,00	81,40
135	KUJAKOWICE D. WIEŚ	160	28,00	41,70
136	KUJAKOWICE G. KOLANUS	250	58,00	134,90
137	KUJAKOWICE G. RSP	160	30,00	44,60
138	KUJAKOWICE G. WIEŚ	160	90,00	133,90
139	KUJAKOWICE G. WSCHÓD	100	72,00	67,00
140	KUNIÓW 2	100	95,00	88,40
141	KUNIÓW KOŚCIÓŁ	160	95,00	141,40
142	KUNIÓW PRZELOT	100	49,00	45,60
143	KUNIÓW WIEŚ	250	53,00	123,20
144	KUNIÓW WSCHÓD	160	39,00	58,00
145	LIGOTA DOLNA LISY	75	25,00	17,40
146	LIGOTA DOLNA PRZYSTANEK	250	41,00	95,30
147	LIGOTA DOLNA SUW	160	57,00	84,80
148	LIGOTA DOLNA WIEŚ	160	56,00	83,30
149	LIGOTA DOLNA ZACHÓD	100	55,00	51,20
150	LIGOTA GÓRNA 2	250	77,00	179,00
151	LIGOTA GÓRNA GS	250	35,00	79,10
152	LIGOTA GÓRNA KOLOUSZEK	250	38,00	88,40
153	LIGOTA GÓRNA KOŚCIÓŁ	100	25,00	23,30
154	LIGOTA GÓRNA WIEŚ	160	69,00	102,70
155	LIGOTA ZAMECKA	160	89,00	132,40
156	ŁOWKOWICE MBM	250	14,00	32,60
157	ŁOWKOWICE POŁUDNIE	160	42,00	62,50
158	ŁOWKOWICE PÓŁNOC	100	78,00	72,50
159	ŁOWKOWICE ROHOLA	100	46,00	42,80
160	ŁOWKOWICE WIEŚ	250	34,00	79,10
161	MACIEJÓW HYDROFORNIA	100	11,00	10,20
162	MACIEJÓW PASIEKA	160	28,00	41,70
163	MACIEJÓW WIEŚ	160	47,00	69,90
164	NOWY DWÓR KLUCZBORSKI	75	46,00	32,10
165	PIECKI	63	36,00	21,10
166	PRZYBKOWICE	100	46,00	42,80
167	SMARDY 3	100	55,00	51,20
168	SMARDY CHAŁUPKA	100	11,00	10,20
169	SMARDY MBM	100	24,00	22,30
170	SMARDY PAWILON	100	86,00	80,00
171	SMARDY PGR	100	69,00	64,20
172	SMARDY WIEŚ	100	45,00	67,00
173	SZKLARNIA	100	70,00	70,70



Projekt współfinansowany przez Unię Europejską ze środków Funduszu Spójności
w ramach Programu Operacyjnego Infrastruktura i Środowisko 2007-2013

174	SZKLARNIA WSCHÓD	100	30,00	27,90
175	SZKLARNIA ZACHÓD	100	26,00	24,20
176	UNIESZÓW	160	45,00	67,00
177	WRZOSY	160	42,00	62,50
178	ZAMECZEK	50	36,00	16,70
179	ŻABINIEC LAS	160	62,00	92,30
180	ŻABINIEC WIEŚ	100	48,00	44,60

Źródło: TAURON Dystrybucja S.A.

Wykaz odbiorców średniego i niskiego napięcia na terenie Gminy Kluczbork w roku 2011:

- ilość odbiorców na SN: 30, zużycie energii elektrycznej: 37.647.032 kWh,
- ilość odbiorców na nN: 16.863, zużycie energii elektrycznej: 56.055.878 kWh,

w tym :

- taryfa C (usługi, małe zakłady produkcyjne): 1783- 24.696.799 kWh,
- taryfa G (odbiorcy bytowo-komunalni, gospodarstwa rolne): 15.080- 31.086.079 kWh

Stan techniczny sieci elektroenergetycznej znajdującej się na terenie Gminy Kluczbork ocenia się jako dobry. Dzięki zasilaniu z dwóch stacji WN/SN usytuowanych na terenie gminy bezpieczeństwo dostaw energii jest wysokie. GPZ Kluczbork oraz GPZ Kuniów są stacjami dwutransformatorowymi, które mają tak dobrane moce transformatorów, że w przypadku awarii jednego z nich całkowite obciążenie stacji może przejąć drugi transformator. Obecnie w w/w GPZ-ach występują rezerwy mocy o łącznej wielkości ok. 8 MW. Z przyjętych prognoz wynika, że obciążenie ciągów wyprowadzonych z rozdzielni 15 kV GPZ-ów wzrosną do wielkości mieszczących się w granicach rezerwy mocy w w/w stacjach. Oddział w Opolu realizuje na bieżąco zadania inwestycyjne, które służyć mają poprawie pewności zasilania gminy.



Projekt współfinansowany przez Unię Europejską ze środków Funduszu Spójności
w ramach Programu Operacyjnego Infrastruktura i Środowisko 2007-2013

VI. CHARAKTERYSTYKA GŁÓWNYCH SEKTORÓW ODBIORCÓW ENERGII

VI.1 Budynki i źródła ciepła

VI.1.1 Ogólna charakterystyka

Na terenie Gminy Kluczbork występują zarówno budynki wielorodzinne jak i jednorodzinne. Przeciętna powierzchnia użytkowa mieszkania wynosiła 75 metrów kwadratowych w 2013 roku. W odniesieniu do ludności na jedną osobę zamieszkującą Gminę przypadało około 26,6 metra kwadratowego powierzchni mieszkania. Średnio na 1000 mieszkańców przypadało prawie 354,5 mieszkań. Szczegółowe podsumowanie danych prezentuje tabela poniżej.

Tabela 14 Wskaźniki opisujące zasoby mieszkaniowe na terenie Gminy Kluczbork w 2013 roku

Nazwa wskaźnika	Jednostka	Wartość wskaźnika
Przeciętna powierzchnia użytkowa 1 mieszkania	m kw.	75
Przeciętna powierzchnia użytkowa mieszkania na 1 osobę	m kw.	26,6
Mieszkania na 1000 mieszkańców	szt.	354,5

Źródło: Bank Danych Lokalnych, Główny Urząd Statystyczny, Dane za 2013 rok

Jak wynika z danych zawartych poniżej na terenie Gminy Kluczbork 10 787 mieszkań było wyposażonych w 2013 roku w centralne ogrzewanie, w związku z tym około 82,7 % mieszkań na analizowanym terenie posiada ogrzewanie centralne. Ponadto według danych GUS 8 582 mieszkań posiada gaz sieciowy, co stanowi około 65,82% mieszkań na terenie Gminy Kluczbork.



Projekt współfinansowany przez Unię Europejską ze środków Funduszu Spójności
w ramach Programu Operacyjnego Infrastruktura i Środowisko 2007-2013

Tabela 15 Urządzenia techniczno-sanitarne w mieszkaniach na terenie Gminy Kluczbork
w latach 2010 - 2013

	2010	2011	2012	2013
centralne ogrzewanie	10603	10686	10739	10787
gaz sieciowy	8473	8536	8567	8582

Źródło: Bank Danych Lokalnych, Główny Urząd Statystyczny, Dane za 2013 rok



Projekt współfinansowany przez Unię Europejską ze środków Funduszu Spójności
w ramach Programu Operacyjnego Infrastruktura i Środowisko 2007-2013

VI.1.2 Podsumowanie budownictwa mieszkaniowego

Na podstawie pozyskanych danych ankietowych określona została struktura zużycia nośników energii na terenie Gminy. W oparciu o średnią powierzchnię budynku mieszkalnego na analizowanym obszarze, a także średni wiek budowy, przy założeniu danych dotyczących jednostkowego wskaźnika zapotrzebowania na energię Dolnośląskiej Agencji Energii i Środowiska i Narodowej Agencji Poszanowania Energii S.A., obliczone zostało całkowite zapotrzebowanie na energię w tym sektorze. Po uwzględnieniu struktury użytkowania paliw, można było obliczyć zużycie energii w podziale na paliwa w tym sektorze.

Dodatkowo, przeprowadzona została weryfikacja na podstawie danych faktycznych pozyskanych z jednostek i podmiotów odpowiedzialnych za przesył bądź sprzedaż paliw i energii, a także dane dotyczące całkowitego zużycia w tym sektorze na podstawie opracowań statystycznych.

Oszacowano, że zużycie energii w ciągu roku przez sektor mieszkalny zlokalizowany na terenie Gminy Kluczbork rocznie 167 460 MWh, co daje emisję CO₂ na poziomie 62 900 Mg CO₂ na rok.

VI.1.3 Budynki użyteczności publicznej

Na terenie Gminy Kluczbork znajduje się 91 budynków instytucji publicznych stanowiących jednostki organizacyjne. Należą do nich m.in.:

4. Ośrodek Sportu i Rekreacji w Kluczborku
5. Kluczborski Dom Kultury
6. Ośrodek Pomocy Społecznej
7. Miejska i Gminna Biblioteka Publiczna
8. Miejski Zarząd Obiektów Komunalnych
9. Administracja Oświaty
10. Muzeum im. J. Dzierżona
11. Środowiskowy Dom Samopomocy
12. Świetlice wiejskie
13. Jednostki oświatowe.

Na podstawie pozyskanych danych od jednostek Gminnych określono zużycie każdego z paliw. Dodatkowo, przeprowadzona została weryfikacja na podstawie danych faktycznych



Projekt współfinansowany przez Unię Europejską ze środków Funduszu Spójności w ramach Programu Operacyjnego Infrastruktura i Środowisko 2007-2013

pozyskanych z jednostek i podmiotów odpowiedzialnych za przesył bądź sprzedaż paliw i energii.

Szacunkowe zużycie energii w ciągu roku przez sektor instytucji publicznych zlokalizowany na terenie Gminy Kluczbork rocznie 18 611 MWh, co daje emisję CO₂ na poziomie 5 554 Mg na rok.

VI.2 Transport

VI.2.1 Transport ogółem

Łączna liczba pojazdów na terenie Gminy Kluczbork szacowana jest w wysokości: 19 284 pojazdów, w tym: 19 284 stanowią samochody osobowe, 2 376 – samochody ciężarowe, a 879 motocykle. Dodatkowo, w Gminie funkcjonuje 14 pojazdów specjalnych stanowiących tabor gminny bądź pojazdy będące w zasobach gminnych.

Tabela 16 Liczba pojazdów na terenie Gminy Kluczbork w 2013 roku

Pojazd	Pojazdy samochodowe na 1000 ludności	Liczba ludności w tys.	Liczba pojazdów
samochody osobowe	524,3	36,781	19284
samochody ciężarowe	64,6	36,781	2376
samochody specjalne	-	-	14
motocykle	23,9	36,781	879

Źródło: Bank Danych Lokalnych, Główny Urząd Statystyczny, Dane za 2013 rok

Oszacowanie zużycia energii i emisji z sektora transportu zostało wyliczone na podstawie ilości samochodów, a także procentowego udziału dróg gminnych w strukturze długości wszystkich dróg na obszarze Gminy, który wyniósł ok. 35 %. Na podstawie opracowania Głównego Urzędu Statystycznego („Zużycie energii w gospodarstwach domowych w 2012 r.) przyjęto średni roczny przebieg pojazdów w wysokości 12 300 km, co po przeliczeniu przez wskaźnik długości dróg gminnych pozwoliło na obliczenie ilości kilometrów przejechanych po drogach gminnych, na który wpływ ma Gmina Kluczbork. Z opracowania przyjęto ponadto



Projekt współfinansowany przez Unię Europejską ze środków Funduszu Spójności w ramach Programu Operacyjnego Infrastruktura i Środowisko 2007-2013

wartość średniego spalania paliw i strukturę paliw wykorzystywanych w pojazdach. Dane przedstawione zostały w ujęciu tabelarycznym.

Tabela 17 Zestawienie danych dotyczących transportu prywatnego w Gminie Kluczbork

Rodzaj paliwa	Udział paliwa [%]	Średnie spalanie	Liczba km	Gęstość [l/kg]	Zużycie paliwa w ciągu roku [kg]	Zużycie paliwa w ciągu roku [MWh]
Benzyna	43%	7	41749720	0,8	2337984	29097
LPG	27%	10	26214941	1,82	4771119	62705
Olej napędowy	30%	7	29127712	0,845	1722904	20739

Na podstawie ww. założeń obliczono, iż wartość emisji z transportu prywatnego wynosi łącznie 23 617 Mg/rok, a wartość energii finalnej 112 541 MWh/rok.

VI.2.2 Publiczny transport zbiorowy

Według danych GUS na terenie Gminy Kluczbork nie są zlokalizowane trasy komunikacyjne transportu zbiorowego. Publiczny transport zbiorowy realizowany jest w oparciu o zasoby spółki komunalnej oraz prywatnych przewoźników realizujących przejazdy autokarami i busami na terenie i przez teren Gminy Kluczbork.

Do istotnych przewoźników realizujących usługi w tym zakresie na terenie Gminy należy:

- PKS Kluczbork Sp. z o.o.

PKS Kluczbork Sp. z o.o. realizuje przewozy ogólnodostępne dla ludności w oparciu o rozkład jazdy oszacowano zużycie paliwa, wartość energii finalnej oraz emisji CO₂. Przyjęto, że wszystkie autobusy wykorzystywane do przewozów wykorzystują jako paliwo olej napędowy, średnie zużycie paliwa na 100 kilometrów wynosiło 30 litrów oleju napędowego, ponadto przyjęto, że średnia ilość wozokilometrów realizowana na terenie Gminy stanowi 219 204 kilometry rocznie.

W oparciu o ww. dane oszacowano, iż łączna emisja CO₂, związana z sektorem publicznego transportu zbiorowego na terenie Gminy Kluczbork stanowi 171 Mg na rok, a wartość energii finalnej 669 MWh na rok.



Projekt współfinansowany przez Unię Europejską ze środków Funduszu Spójności
w ramach Programu Operacyjnego Infrastruktura i Środowisko 2007-2013

VI.3 Oświetlenie uliczne

Na podstawie pozyskanych danych dotyczących zużycia energii elektrycznej pozyskanych od podmiotu odpowiedzialnego za sieć elektroenergetyczną na analizowanym obszarze określono, że zużycie energii w ciągu roku przez sektor oświetlenia ulicznego zlokalizowane na terenie Gminy Kluczbork wynosi rocznie 1 598 MWh, co daje emisję CO₂ na poziomie 1 329 Mg na rok.

VI.4 Działalność gospodarcza

Na podstawie pozyskanych danych od Podmiotów odpowiedzialnych za sprzedaż i dystrybucję paliw i energii na analizowanym obszarze, a także, w przypadku braku danych o dane statyczne w zbiorczym opracowaniu dotyczącym zużycia paliw i nośników energii w sektorze przedsiębiorstw określono, że zużycie energii w ciągu roku przez sektor przedsiębiorstw zlokalizowane na terenie Gminy Kluczbork rocznie 125 517 MWh, co daje emisję CO₂ na poziomie 68 516 Mg na rok.

VI.5 Gospodarka odpadami

Na terenie Gminy Kluczbork zlokalizowana jest oczyszczalnia ścieków w Ligocie Dolnej wybudowana w latach 1997-1999 i oddana do użytku 1 października 1999 r. Eksploatowana ona jest przez spółkę „HYDROKOM”. Oczyszczalnia w Ligocie Dolnej jest oczyszczalnią mechaniczno-chemiczno-biologiczną opartą na niskoobciążonym osadzie czynnym.

Ponadto na terenie Gminy zlokalizowane jest składowisko odpadów w miejscowości Gotartów. Składowisko prowadzone jest przez spółkę "EKO-REGION" sp. z o.o. od lipca 2008 roku. Odbiorem odpadów na terenie Gminy zajmuje się A.S.A. Eko Polska Sp. z o. o.

Na podstawie pozyskanych danych dotyczących emisji dwutlenku węgla i metanu określonych na podstawie przeprowadzonych faktycznie pomiarów określono średniogodzinową emisję w kg, a po przemnożeniu przez liczbę godzin w roku wyliczona została emisja całkowita. Dodatkowo, w przypadku metanu, wartość została pomnożona przez wskaźnik GWP dla tej substancji.

Określono, że gospodarka odpadami powoduje emisję CO₂ na poziomie 768 Mg na rok.



Projekt współfinansowany przez Unię Europejską ze środków Funduszu Spójności
w ramach Programu Operacyjnego Infrastruktura i Środowisko 2007-2013

VII. WYNIKI BAZOWEJ INWENTARYZACJI EMISJI CO₂

Głównym celem działań Gminy w zakresie gospodarki niskoemisyjnej jest zrealizowanie unijnego celu, polegającego na ograniczeniu do 2020 r. emisji CO₂ o co najmniej 20% oraz poprawa jakości powietrza na terenie Gminy. Realizacja tego postanowienia opiera się na wdrożeniu planu działań określonych w niniejszym dokumencie.

W celu określenia stanu aktualnego tj. oszacowania wielkości emisji gazów cieplarnianych, przeprowadzono inwentaryzację obejmującą Gminę w granicach administracyjnych.

Inwentaryzacja obejmowała wszystkie sektory związane z produkcją gazów cieplarnianych, wynikających ze zużycia energii finalnej. Zużycie energii finalnej wynika z użytkowania:

1. paliw kopalnych (węgiel, gaz ziemny, olej opałowy benzyna itp.),
2. energii elektrycznej,
3. energii pochodzącej ze źródeł odnawialnych.

W ramach określenia zużycia energii finalnej, w inwentaryzacji zostały uwzględnione sektory, określające:

1. końcowe zużycie energii w budynkach, urządzeniach i przemyśle,
2. końcowe zużycie energii w transporcie,
3. inne źródła emisji (nie związane ze zużyciem energii np. gospodarka odpadami).

VII.1 Metodyka pozyskania danych

W celu określenia emisji z terenu Gminy zapoznano się z m.in.:

1. zasobami zarządców nieruchomości,
2. informacjami nt. budynków użyteczności publicznej,
3. działalnością i planami przedsiębiorstw ciepłowniczych,



Projekt współfinansowany przez Unię Europejską ze środków Funduszu Spójności w ramach Programu Operacyjnego Infrastruktura i Środowisko 2007-2013

4. działalnością i planami gestorów energetycznych działających na terenie Gminy,
5. materiałami z pozyskanymi z Gminy,
6. materiałami z Urzędu Marszałkowskiego,
7. informacjami dotyczącymi budynków jednorodzinnych.

Rozesłano pisma do zarządców nieruchomości z terenu gminy, gestorów – dostawców gazu, ciepła i energii elektrycznej z prośbą o podanie danych dotyczących gospodarki energetycznej budynków, zużycia ciepła i paliw.

Jednocześnie przeprowadzono akcję informacyjno-edukacyjną dla mieszkańców gminy, połączoną z ankietyzacją, dotyczącą Planu gospodarki niskoemisyjnej. Mieszkańcy mieli dużo czasu do namysłu, wypełnienia ankiety i jej złożenia, w przypadku gdy pojawiły się pytania pod nr telefonu podanym w ankiecie dostępny był pracownik firmy, który udzielał informacji i pomagał wypełniać ankietę. Ankiety i informacje zebrane od mieszkańców, zarządców i dostawców ciepła sieciowego i gazu ziemnego były podstawą do opracowania niniejszego dokumentu, a także pozwoliły na zaplanowanie działań, które będą realizowane w ramach Planu. Dotyczyły one zarówno domów jednorodzinnych, jak i mieszkań, a także całych budynków wielorodzinnych.

W oparciu o powyższe założenia na terenie Gminy została przeprowadzona inwentaryzacja (poprzez ankietyzację korespondencyjną – budynki użyteczności publicznej, budownictwo jedno- i wielorodzinne, przedsiębiorstwa), a także w terenie (budownictwo jednorodzinne), w celu określenia zużycia energii finalnej oraz emisji CO₂ w 2013 r. Rok 2013 to rok bazowy – wybrany ze względu na dostęp do wiarygodnych danych od instytucji i mieszkańców zbieranych w ciągu 2015 roku, gdy nie były znane jeszcze wszystkie dane z roku 2014. Wybrany rok bazowy jest więc najbardziej aktualnym okresem, dla którego można było pozyskać dane dotyczące zużycia energii i emisji dwutlenku węgla z terenu Gminy Kluczbork.

Zgodnie z metodologią SEAP rok bazowy ma zostać tak ustalony, aby móc określić w sposób wiarygodny i najbardziej rzetelny dane dotyczące zużycia. Jednocześnie, w analizowanym opracowaniu nie było możliwości pozyskania danych z roku 1990 bądź jak



Projekt współfinansowany przez Unię Europejską ze środków Funduszu Spójności w ramach Programu Operacyjnego Infrastruktura i Środowisko 2007-2013

najbliższego temu okresowi z uwagi na brak prowadzonych archiwów zarówno przez obiekty Gminne jak i zmienność struktury własnościowej w podmiotach odpowiedzialnych za dystrybucję i sprzedaż paliw. Ponadto, utrudnione byłoby również pozyskanie wiarygodnych informacji z ankiet mieszkańców, gdyż społeczeństwo zwykle nie posiada ani wiedzy ani danych sprzed kilkunastu lat.

Do rozpoznania charakteru, funkcji i cech szczególnych budynku (np. sklep, usługi, mieszkalny, niski, wysoki, bliźniak, szeregowiec) wykorzystano serwis internetowy Google Maps, umożliwiający wyszukiwanie obiektów, oglądanie map i zdjęć lotniczych powierzchni Ziemi oraz udostępniający pokrewne im funkcje, ze szczególnym uwzględnieniem usługi Street View, dzięki której można było dokładniej przyjrzeć się obiektom. Do ustalenia adresu obiektu na mapie korzystano z serwisu internetowego Targeo. Pomocne przy ustalaniu charakteru obiektu było również korzystanie z portalu internetowego Geoportal oraz serwisu internetowego Panorama Firm. Dla nielicznych obiektów, pomimo zastosowania wyżej opisanych narzędzi, nie udało określić się ich charakteru i funkcji.

Metodologia gromadzenia danych powinna być spójna na przestrzeni lat, w celu uniknięcia możliwości wpływania zmian na wyniki inwentaryzacji. Ewentualnie wprowadzone zmiany do metodologii powinny zostać rozpatrzone i konieczne może okazać się wykonanie rekalkulacji BEI.

VII.2 Wskaźniki emisji

Wskaźniki emisji informują nt. ilości ton CO₂ przypadających na jednostkę zużycia poszczególnych nośników energii. Wskaźniki emisji zostały przyjęte dla wszystkich nośników energii, wykorzystywanych na terenie Gminy.

W niniejszym opracowaniu wykorzystano standardowe wskaźniki według wytycznych IPPC⁴. Przyjęte wskaźniki emisji dla paliw zestawiono w tabeli.

⁴ DYREKTYWA RADY 96/61/WE z dnia 24 września 1996 r. dotycząca zintegrowanego zapobiegania zanieczyszczeniom i ich kontroli, zwana popularnie Dyrektywą IPPC (ang. Integrated Pollution Prevention and Control)



Projekt współfinansowany przez Unię Europejską ze środków Funduszu Spójności
w ramach Programu Operacyjnego Infrastruktura i Środowisko 2007-2013

Tabela 18 Wskaźniki emisji dla paliw stosowanych na terenie Gminy dane za rok 2013

Rodzaj paliwa	Wartości opałowa (WO)		Wskaźniki emisji CO ₂ (WE)	
	[Wartość]	[Jednostka]	[Wartość]	[Jednostka]
Gaz ziemny wysokometanowy	35,98	MJ/m ³	55,82	kg/GJ
Gaz ziemny zaazotowany	24,85	MJ/m ³	55,82	kg/GJ
Gaz z odmetanowania kopalń	17,47	MJ/m ³	55,82	kg/GJ
Drewno opałowe i odpady pochodzenia drzewnego	15,6	MJ/kg	109,76	kg/GJ
Biogaz	50,4	MJ/kg	54,33	kg/GJ
Koks i półkoks (w tym gazowy)	28,2	MJ/kg	106	kg/GJ
Gaz ciekły	47,31	MJ/kg	62,44	kg/GJ
Benzyny silnikowe	44,8	MJ/kg	68,61	kg/GJ
Paliwa odrzutowe	44,59	MJ/kg	70,79	kg/GJ
Olej napędowy (w tym olej opałowy lekki)	43,33	MJ/kg	73,33	kg/GJ
Oleje opałowe	40,19	MJ/kg	76,59	kg/GJ
Węgiel kamienny	23,08	MJ/kg	94,62	kg/GJ
Węgiel brunatny	8,57	MJ/kg	108,6	kg/GJ
Ciepłownie	21,76	MJ/kg	94,94	kg/GJ

Źródło: Wartości opałowe (WO) i wskaźniki emisji CO₂ (WE) w roku 2010 do raportowania w ramach Wspólnotowego Systemu Handlu Uprawnieniami do Emisji za rok 2013, Krajowy Ośrodek Bilansowania i Zarządzania Emisjami, Warszawa, Listopad 2012



Projekt współfinansowany przez Unię Europejską ze środków Funduszu Spójności
w ramach Programu Operacyjnego Infrastruktura i Środowisko 2007-2013

Tabela 19 Wskaźniki ekwiwalentu CO₂ dla innych gazów (wybranych)

Rodzaj gazu cieplarnianego	Wskaźnik GWP
Dwutlenek węgla (CO ₂)	1
Metan (CH ₄)	21
Podtlenek azotu (N ₂ O)	310

Źródło: https://www.ipcc.ch/publications_and_data/ar4/wg1/en/ch2s2-10-2.html

VII.3 Obliczenia wielkości emisji CO₂

Całkowitą emisję CO₂ z obszaru Gminy otrzymujemy poprzez zsumowanie emisji CO₂ wyliczonej dla wszystkich nośników energii, stosowanych na terenie Gminy w poszczególnych sektorach. Otrzymana wielkość stanowi podstawę do określenia celu redukcyjnego wyrażonego w tonach CO₂.

W obliczeniach wielkości emisji wykorzystano wzór:

$$E_{CO_2} = C \cdot EF$$

E_{CO_2} – wielkość emisji CO₂ [Mg CO₂],

C – wielkość zużycia energii [MWh]

EF – wskaźnik emisji CO₂ [MgCO₂/MWh]

W 2013 r. zużycie energii elektrycznej w Gminie wyniosło **95 332 MWh** w grupach stanowiących podstawę do wyliczenia emisji na terenie Kluczbork.

Wartości zużycia energii elektrycznej wraz z emisją CO₂ związaną z ich zużyciem zestawiono w poniższej tabeli.



Projekt współfinansowany przez Unię Europejską ze środków Funduszu Spójności
w ramach Programu Operacyjnego Infrastruktura i Środowisko 2007-2013

Tabela 20 Emisja CO₂ wynikająca z zużycia energii elektrycznej

Grupa taryfowa	2013		
	Zużycie energii elektrycznej	Wskaźnik emisji	Emisja CO ₂
	MWh/a	Mg CO ₂ /MWh	Mg/a
Budynki mieszkalne	31 117	0,8315	25 874
Budynki użyteczności publicznej	1 697	0,8315	1 411
Przedsiębiorcy	60 920	0,8315	50 655
Oświetlenie uliczne	1 598	0,8315	1 329
Suma	95 332	-	79 268

Źr

Źródło: Opracowanie własne



Projekt współfinansowany przez Unię Europejską ze środków Funduszu Spójności
w ramach Programu Operacyjnego Infrastruktura i Środowisko 2007-2013

Tabela 21 Końcowe zużycie energii w Gminie Kluczbork w 2013 roku

Lp	Kategoria	Energia elektryczna	Ciepło/ chłód	Paliwa kopalne						Odnawialne źródła energii					RAZEM
				Gaz ziemny	Olej opałowy	Benzyna	Olej napędowy	Węgiel kamienny	Inne paliwa kopalne	Biopaliwo	Olej roślinny	Inna biomasa	Słoneczna ciepła	Geotermiczna	
MWh/a															
I BUDYNKI, WYPOSAŻENIE/URZĄDZENIA I PRZEMYSŁ															
I.1	Budynki, wyposażenie/urządzenia komunalne	1697	7635	9278	0	0	0	0	0	0	0	0	0	0	18611
I.3	Budynki mieszkalne	31117	29779	39711	857	0	0	63424	0	0	0	0	2571	0	167460
I.4	Komunalne oświetlenie uliczne	1598	0	0	0	0	0	0	0	0	0	0	0	1598	
I.5	Przedsiębiorcy	60920	2487	19225	414	0	0	42473	0	0	0	0	0	125517	
RAZEM I:		95332	39901	68214	1271	0	0	105896	0	0	0	0	2571	0	313185
II TRANSPORT															
II.1	Transport ogółem	0	0	62705	0	29097	20739	0	0	0	0	0	0	0	112541
II.2	Transport publiczny	0	0	0	0	0	669	0	0	0	0	0	0	0	669
RAZEM II:		0	0	62705	0	29097	21408	0	0	0	0	0	0	0	113210
RAZEM:		95332	39901	130920	1271	29097	21408	105896	0	0	0	0	2571	0	426396

Źródło: Opracowanie własne



Projekt współfinansowany przez Unię Europejską ze środków Funduszu Spójności
w ramach Programu Operacyjnego Infrastruktura i Środowisko 2007-2013

Tabela 22 Emisje CO₂ lub ekwiwalentu CO₂ w Kluczbork w 2013 roku

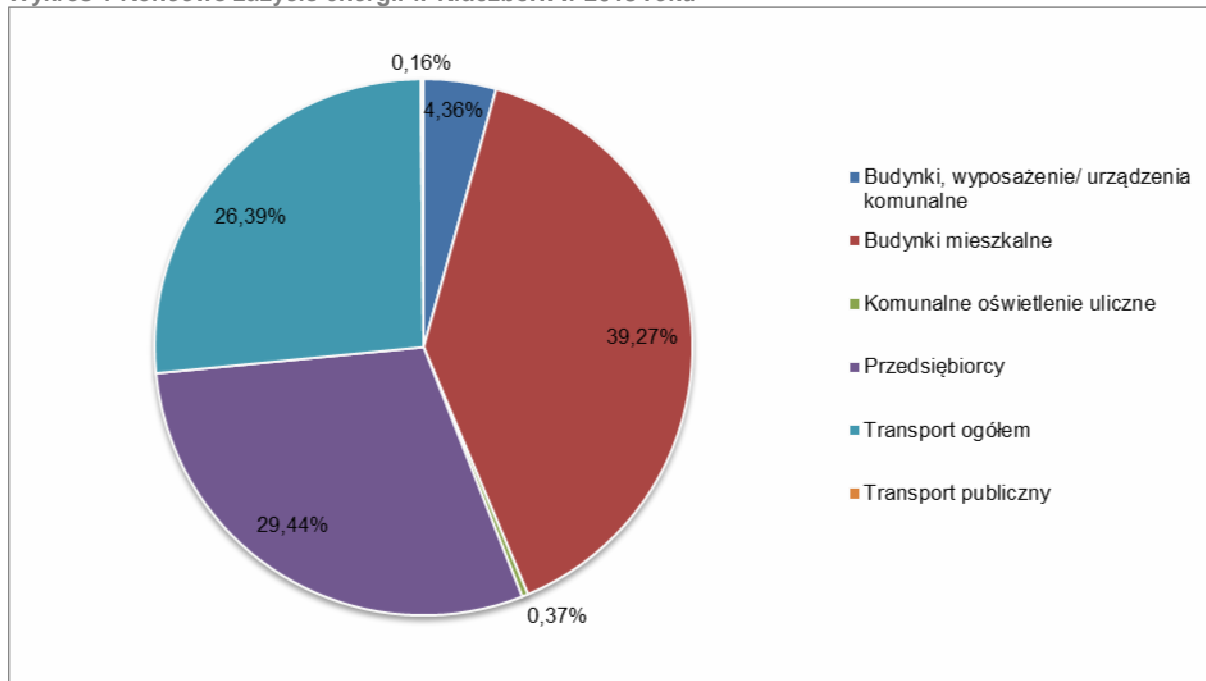
Lp	Kategoria	Energia elektryczna	Ciepło/ chłód	Paliwa kopalne					Odnawialne źródła energii					RAZEM
				Gaz ziemny	Benzyna	Olej napędowy	Węgiel kamienny	Inne paliwa kopalne	Biopaliwo	Olej roślinny	Inna biomasa	Śloneczna ciepła	Geotermiczna	
Mg/a														
I BUDYNKI, WYPOSAŻENIE/URZĄDZENIA I PRZEMYSŁ														
I.1	Budynki, wyposażenie/urządzenia komunalne	1411	2416	1726	0	0	0	0	0	0	0	0	0	5554
I.3	Budynki mieszkalne	25874	9424	7389	0	0	20004	0	0	0	0	0	0	62900
I.4	Komunalne oświetlenie uliczne	1329	0	0	0	0	0	0	0	0	0	0	0	1329
I.5	Przedsiębiorcy	50655	787	3577	0	0	13396	0	0	0	0	0	0	68516
RAZEM I:		79268	12627	12692	0	0	33400	0	0	0	0	0	0	138298
II TRANSPORT														
II.1	Transport ogółem	0	0	11667	6655	5295	0	0	0	0	0	0	0	23617
II.2	Transport publiczny	0	0	0	0	171	0	0	0	0	0	0	0	171
RAZEM II:		0	0	11667	6655	5465	0	0	0	0	0	0	0	23787
III GOSPODARKA ODPADAMI														
III.1	Gospodarka odpadami	0	0	0	0	0	0	0	0	0	0	0	0	768
RAZEM III:		0	0	0	0	0	0	0	0	0	0	0	0	768
RAZEM:		79268	12627	24360	6655	5465	33400	0	0	0	0	0	0	162854

Źródło: Opracowanie własne



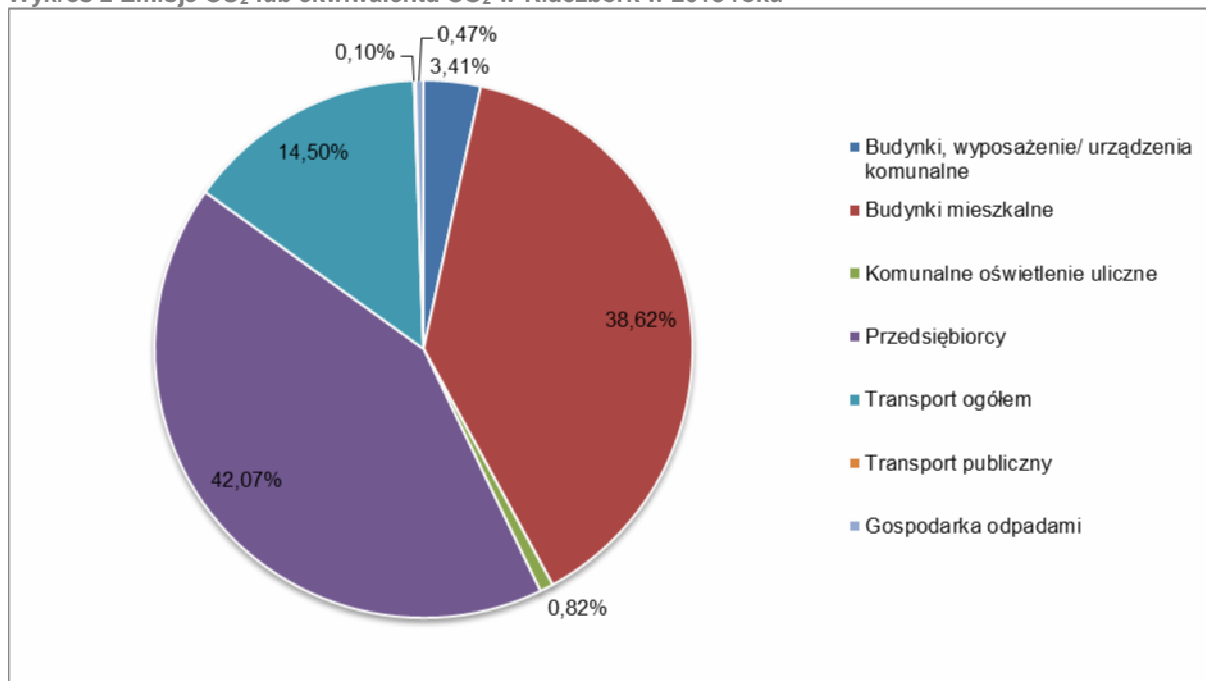
Projekt współfinansowany przez Unię Europejską ze środków Funduszu Spójności
w ramach Programu Operacyjnego Infrastruktura i Środowisko 2007-2013

Wykres 1 Końcowe zużycie energii w Kluczbork w 2013 roku



Źródło: Opracowanie własne

Wykres 2 Emisje CO₂ lub ekwiwalentu CO₂ w Kluczbork w 2013 roku



Źródło: Opracowanie własne

Projekt współfinansowany przez Unię Europejską ze środków Funduszu Spójności
w ramach Programu Operacyjnego Infrastruktura i Środowisko 2007-2013

VII.4 Prognozowane zużycie energii i emisja CO₂ w 2020 roku

W celu zaplanowania działań i inwestycji w perspektywie do roku 2020, a także przedstawienia wpływu i celu redukcji emisji gazów cieplarnianych, redukcji zużycia energii finalnej i wskaźnika udziału energii pochodzącej z OZE, określona została prognoza na 2020 rok.

W prognozie wzięto pod uwagę zarówno dokumenty szczebla krajowego dotyczące rozwoju polskiej gospodarki i zużycia paliw, a także strategiczne dokumenty Gminy określające planowany rozwój. Ponadto, uwzględnione zostały pozyskane informacje od Interesariuszy zaangażowanych w tworzenie Planu Gospodarki Niskoemisyjnej, ze szczególnym uwzględnieniem planów rozwojowych Podmiotów odpowiedzialnych za sieci energetyczne na analizowanym obszarze, a także Wspólnoty i Spółdzielnie Mieszkaniowe w zakresie wzrostu liczby ludności i planowanego rozwoju mieszkalnictwa.

Przewidywany rozwój Miasta został oparty na scenariuszu BaU (business as usual), który zakłada brak przeprowadzanych inwestycji i działań na rzecz ograniczenia niskiej emisji w latach 2014-2020 w ujęciu rocznym. Założono został rozwój sektora przemysłu na poziomie 0,2 % rocznie, co jest zgodne z przewidywanym rozwojem gospodarczym, sektora budownictwa mieszkalnego na poziomie 0,1 % rocznie zgodnie z tendencją i trendami wskazanymi w opracowaniach statystycznych i wzroście liczby ludności, zużycia energii w transporcie w wysokości 0,2 % rocznie na podstawie opracowań dotyczących zużycia paliw w tym sektorze i oświetlenia wraz z budynkami i urządzeniami komunalnymi w wysokości 0,1 % rocznie. Łączne zapotrzebowanie na energię finalną i emisję dwutlenku węgla na analizowanym terenie zostało przedstawione w tabelach poniżej



Projekt współfinansowany przez Unię Europejską ze środków Funduszu Spójności
w ramach Programu Operacyjnego Infrastruktura i Środowisko 2007-2013

Tabela 23 Prognozowane łączne zapotrzebowanie na energię finalną na terenie Gminy Kluczbork w latach 2013-2020

		2013	2014	2015	2016	2017	2018	2019	2020
		MWh/a							
I	BUDYNKI, WYPOSAŻENIE/URZĄDZENIA I PRZEMYSŁ								
I.1	Budynki, wyposażenie/urządzenia komunalne	18611	18630	18648	18667	18686	18704	18723	18742
I.2	Budynki mieszkalne	167460	167627	167795	167962	168130	168298	168467	168635
I.3	Komunalne oświetlenie uliczne	1598	1599	1601	1603	1604	1606	1607	1609
I.4	Przemysł	125517	125768	126020	126272	126524	126777	127031	127285
RAZEM I:		313185	313624	314064	314504	314944	315386	315828	316271
II	TRANSPORT								
II.1	Transport ogółem	112541	112767	112992	113218	113444	113671	113899	114127
II.2	Transport publiczny	669	670	672	673	674	676	677	678
RAZEM II:		113210	113437	113664	113891	114119	114347	114576	114805
RAZEM:		426396	427061	427727	428395	429063	429733	430404	431076

Źródło: Opracowanie własne



Projekt współfinansowany przez Unię Europejską ze środków Funduszu Spójności
w ramach Programu Operacyjnego Infrastruktura i Środowisko 2007-2013

Tabela 24 Prognozowany wzrost emisji dwutlenku węgla na terenie Gminy Kluczbork w latach 2013-2020

Lp	Kategoria	2013	2014	2015	2016	2017	2018	2019	2020
Mg CO ₂ / rok									
I	BUDYNKI, WYPOSAŻENIE/URZĄDZENIA I PRZEMYSŁ								
I.1	Budynki, wyposażenie/urządzenia komunalne	5554	5560	5565	5571	5576	5582	5587	5593
I.2	Budynki mieszkalne	62900	62963	63026	63089	63152	63215	63279	63342
I.3	Komunalne oświetlenie uliczne	1329	1330	1331	1333	1334	1335	1337	1338
I.4	Przedsiębiorcy	68516	68653	68790	68928	69065	69204	69342	69481
RAZEM I:		138298	138505	138712	138920	139128	139336	139545	139753
II	TRANSPORT								
II.1	Transport ogółem	23617	23664	23711	23759	23806	23854	23901	23949
II.2	Transport publiczny	171	171	171	172	172	172	173	173
RAZEM II:		23787	23835	23883	23930	23978	24026	24074	24122
III	GOSPODARKA ODPADAMI								
III.1	Gospodarka odpadami	768	768	768	768	768	768	768	768
RAZEM III:		768	768	768	768	768	768	768	768
RAZEM:		162854	163108	163363	163618	163874	164130	164387	164644



Projekt współfinansowany przez Unię Europejską ze środków Funduszu Spójności
w ramach Programu Operacyjnego Infrastruktura i Środowisko 2007-2013

Źródło: Opracowanie własne

Projekt współfinansowany przez Unię Europejską ze środków Funduszu Spójności
w ramach Programu Operacyjnego Infrastruktura i Środowisko 2007-2013

VIII. IDENTYFIKACJA OBSZARÓW PROBLEMOWYCH

Analizowany obszar zlokalizowany jest, zgodnie z corocznymi raportami Wojewódzkiego Inspektoratu Ochrony Środowiska w Opolu, w strefie opolskiej, dla której w 2013 roku wystąpiły przekroczenia dopuszczalnych poziomów dla ozonu, pyłu PM10 i PM2,5, a także benzo(a)pirenu. Dodatkowo, dla pyłu PM2,5 i ozonu występuje ryzyko nieosiągnięcia celu długoterminowego, bądź wartości docelowej. W raporcie przedstawiona została również główna przyczyna występowania przekroczeń, która, dla stężeń pyłów i benzo(a)pirenu została wskazana jako oddziaływanie emisji związane z indywidualnym ogrzewaniem budynków, a dla ozonu jako emisja prekursorów ozonu w sezonie letnim.

Cały obszar Gminy Kluczbork może zostać określony jak obszar problemowy związany z występowaniem emisji komunalno-bytowej w okresie zimowym, a przedstawione w Planie Gospodarki Niskoemisyjnej działania pozwalające na ograniczenie zużycia energii i zwiększenia zastosowania odnawialnych źródeł energii, przyczynią się do redukcji emisji zanieczyszczeń do powietrza w perspektywie do 2020 roku.

Głównym celem niniejszego opracowania jest dotrzymanie celów unijnej polityki klimatyczno-energetycznej poprzez zmniejszenie emisji CO₂ na terenie Gminy o co najmniej 20% do 2020 r. Jednym z pierwszych kroków wypełnienia zobowiązania jest określenie zużycia energii na terenie gminy oraz inwentaryzacja emisji CO₂, stanowiąca punkt wyjścia do określenia planu działań.

Baza inwentaryzacji emisji CO₂ pozwala na określenie ilości dwutlenku węgla, emitowanego z obszaru gminy w danym roku, co wpływa na możliwości zidentyfikowania głównych źródeł emisji oraz potencjału ich redukcji w poszczególnych sektorach.

W oparciu o powyższe założenia na terenie Gminy została przeprowadzona inwentaryzacja, w celu określenia zużycia energii finalnej oraz emisji CO₂ w 2013 r. (rok bazowy).

Cele i zobowiązania strategii długoterminowej opierają się na zebranych danych na temat zużycia energii finalnej oraz emisji CO₂ w 2013 w sektorach:

- budynków użyteczności publicznej, dla których emisja CO₂ stanowi 3,41% udziału całkowitej emisji na terenie gminy. Budynki użyteczności publicznej to przede



Projekt współfinansowany przez Unię Europejską ze środków Funduszu Spójności w ramach Programu Operacyjnego Infrastruktura i Środowisko 2007-2013

wszystkim budynki utrzymywane z budżetu, a więc głównie dotyczy to obiektów typu: szkoły, przedszkola, przychodnie, budynki administracyjne, obiekty kulturalne i sportowe. W związku z tym władze Gminy dysponują możliwością wdrożenia działań, ograniczających zużycie energii finalnej, a tym samym emisję dwutlenku węgla. Jest to sektor, na który Gmina, oprócz oświetlenia ulicznego, ma największy wpływ dlatego też inwestycje w tym sektorze stanowią znaczący procentowo udział.

- budynków, należących do przedsiębiorców dla których emisja CO₂ stanowi 42,07% udziału całkowitej emisji na terenie gminy. W skład sektora tych obiektów wchodzi usługi, handel, przemysł itp. bez budynków użyteczności publicznej, stanowiących osobny sektor. Przewidziane zostały działania edukacyjne, bez nakładowe, które pozwolą na wzrost świadomości ekologicznej, jednakże nie założono wymiernych efektów tych działań.
- budynków mieszkalnych dla których emisja CO₂ stanowi 38,62% udziału całkowitej emisji na terenie gminy. W skład sektora obiektów mieszkalnych wchodzi zabudowa jednorodzinna, wielorodzinna. Jednocześnie jest to sektor, na który władze gminy mogą mieć wpływ poprzez wprowadzenie systemu współfinansowania inwestycji, obniżających zużycie emisji. Przewidziane zostały działania edukacyjne, bez nakładowe, które pozwolą na wzrost świadomości ekologicznej, jednakże nie założono wymiernych efektów tych działań.
- Transportu ogółem, dla którego emisja CO₂ stanowi 14,50% udziału całkowitej emisji na terenie gminy. W skład sektora transportu wchodzi pojazdy należące do osób fizycznych i przedsiębiorców. Sektor transportu charakteryzuje się możliwościami redukcji emisji, jednak konieczna jest współpraca władz gminy w zakresie kształtowania układu komunikacyjnego i zasad ruchu, a także edukacji ekologicznej. Aktualnie brak możliwości finansowych w celu przeprowadzenia działań ograniczających zużycie w tym sektorze, jednak w opracowaniu wskazano możliwość aktualizacji tych działań w przypadku pozyskania zewnętrznego finansowania lub określenia potrzeb.
- transportu publicznego, dla którego emisja CO₂ stanowi 0,10% udziału całkowitej emisji na terenie gminy.



Projekt współfinansowany przez Unię Europejską ze środków Funduszu Spójności
w ramach Programu Operacyjnego Infrastruktura i Środowisko 2007-2013

- gospodarki odpadami, dla którego emisja CO₂ stanowi 0,47% udziału całkowitej emisji na terenie gminy. Z uwagi na brak planowanych działań w tym sektorze przez spółkę będącą właścicielem składowiska odpadów z uwagi na możliwości finansowe, a także brak możliwości wpłynięcia Gminy na planowane inwestycje i działania spółki, nie zaplanowano działań w tym sektorze.
- Oświetlenia ulicznego, dla którego emisja CO₂ stanowi 0,82% udziału całkowitej emisji na terenie gminy, jednak założone zostały inwestycje w tym obszarze z uwagi na przestarzałą infrastrukturę oświetleniową i możliwość jej modernizacji.

Projekt współfinansowany przez Unię Europejską ze środków Funduszu Spójności
w ramach Programu Operacyjnego Infrastruktura i Środowisko 2007-2013

IX. DZIAŁANIA PLANOWANE DO 2020 ROKU

IX.1 Strategia - cele i zobowiązania

Strategia Gminy Kluczbork do 2020 r. będzie obejmować działania polegające na:

- termomodernizacji budynków użyteczności publicznej,
- termomodernizacji budynków sektora mieszkaniowego,
- zwiększeniu wykorzystania odnawialnych źródeł energii na terenie gminy,
- ograniczeniu zużycia energii finalnej w obiektach użyteczności publicznej,
- zwiększeniu efektywności energetycznej,
- zmniejszeniu emisji zanieczyszczeń pochodzącej z sektora transportu.

Stanowią one ogólne kierunki działań wpływające na osiągnięcie celu głównego, jakim jest zmniejszenie zużycia energii na terenie Gminy Kluczbork oraz zmniejszenie emisję dwutlenku węgla.

Działania będą realizowane poprzez:

- określenie obszarów, na których przewiduje uzupełnienie infrastruktury technicznej,
- wykorzystanie otwartego rynku energii elektrycznej,
- zapisy prawa lokalnego,
- uwzględnianie celów i zobowiązań w dokumentach strategicznych i planistycznych.

IX.2 Planowane działania krótko i średnioterminowe

Planowane działania obejmują okres 2015-2020. W ramach zaplanowanych działań określono:



Projekt współfinansowany przez Unię Europejską ze środków Funduszu Spójności w ramach Programu Operacyjnego Infrastruktura i Środowisko 2007-2013

1. zakres działania,
2. podmioty odpowiedzialne za realizację,
3. harmonogram uwzględniający terminy realizacji,
4. szacowane koszty realizacji inwestycji,
5. oszczędności energii finalnej,
6. wielkość redukcji emisji CO₂,
7. wzrost produkcji energii ze źródeł odnawialnych.

Roczne efekty planowanych działań do 2020 r. przedstawiają się następująco:

- Prognozowane oszczędności energii na poziomie 6 938 MWh w roku 2020, co pozwala uzyskać wskaźnik redukcji na poziomie 0,53 % w roku 2020 w stosunku do roku bazowego.
- Prognozowany wzrost produkcji energii ze źródeł odnawialnych o 2 571 MWh do poziomu 3 833 MWh w roku 2020, co pozwala uzyskać wzrost udziału OZE z 0,6 % w 2013 roku do 0,9 % w roku 2020 (wzrost o 0,3 pkt %).
- Prognozowana redukcja emisji CO₂ na poziomie 2 828 Mg CO₂ w roku 2020, co pozwala uzyskać wskaźnik redukcji na poziomie 0,64 % w roku 2020 w stosunku do roku bazowego.

Dla każdej z inwestycji wyliczone zostały efekty ekologiczne w postaci redukcji emisji dwutlenku węgla, a także oszczędność energii finalnej, a w przypadku inwestycji w instalacje wykorzystujące odnawialne źródła energii uzysk energii w tych systemach. Z uwagi na brak dokładnych danych z audytów energetycznych bądź studiów wykonalności dla danej inwestycji, efekty zostały oszacowane w oparciu o pozyskane dane.

W zakresie prac termomodernizacyjnych, przy użyciu informacji dotyczącej powierzchni ogrzewanej obiektu, a także roku budowy założony został wskaźnik zapotrzebowania na energię. Ponadto, przyjęto, iż zaplanowane prace pozwolą ograniczyć ten wskaźnik do



Projekt współfinansowany przez Unię Europejską ze środków Funduszu Spójności w ramach Programu Operacyjnego Infrastruktura i Środowisko 2007-2013

wielkości 80 kWh/m²/rok zgodnie z obecnymi warunkami technicznymi i możliwościami ograniczenia energii poprzez działania termomodernizacyjne.

Dla działań z zakresu oświetlenia ulicznego założony został średni czas pracy lamp, a także ich moc wraz z planowaną mocą oświetlenia zmodernizowanego. Różnica pomiędzy wielkościami obecnego zużycia, a planowanego pozwoliła oszacować efekt energetyczny.

Dla działań z zakresu OZE przyjęte zostały uśrednione wartości możliwego uzysku energetycznego z danej instalacji. Obliczenia zostały przedstawione w bazie emisji wraz z przelicznikami.

IX.3 Planowane działania długoterminowe

Działania długoterminowe, w perspektywie do 2020 roku, obejmują główne cele wpisane w Planie Gospodarki Niskoemisyjnej, w zakresie poprawy efektywności energetycznej, wzrostu udziału odnawialnych źródeł energii, a przez to obniżenia emisji dwutlenku węgla i innych substancji zanieczyszczających do powietrza atmosferycznego. Działania te są spójne z zapisami pakietu klimatyczno-energetycznego, jednak nie zostały określone w sposób szczegółowy z uwagi na brak możliwości zaplanowania tych działań. Przewiduje się, iż działania te pozwolą na dalszą poprawę stanu środowiska naturalnego w Gminie Kluczbork.

W harmonogramie działań nie uwzględniono bez nakładowych, dla których nie ma możliwości wyliczenia prawidłowego efektu ekologicznego. Działania te będą prowadzone przez osoby obecnie zatrudnione i nie będą generowały dodatkowych kosztów, a efekt tych działań będzie możliwy do oszacowania na etapie inwentaryzacji kontrolnej w 2020 roku (MEI): Ponadto, nie zaplanowano działań w sektorze gospodarki odpadami z uwagi na brak środków finansowych spółki zajmującej się składowiskiem odpadów, a także brak możliwości Gminy wpłynięcia na ten sektor i planowane działania spółki.

- Wdrożenie systemu zielonych zamówień i zakupów publicznych – włączenie kryteriów oraz wymagań środowiskowych do procedur udzielania zamówień publicznych, możliwość stosowania oceny LCA (ocenę cyklu życia), poszukiwanie rozwiązań minimalizujących negatywny wpływ wyrobów i usług na środowisko w całym cyklu życia;



Projekt współfinansowany przez Unię Europejską ze środków Funduszu Spójności
w ramach Programu Operacyjnego Infrastruktura i Środowisko 2007-2013

- Zarządzanie energią – prowadzenie spójnej polityki energetycznej na obszarze Gminy poprzez wprowadzenie monitoringu i zarządzania zużyciem energii w obiektach będących w zasobach gminnych, a także zapewnienie spójności inwestycji z obowiązującymi dokumentami planistycznymi i strategicznymi Gminy.
- Podniesienie świadomości energetycznej i ekologicznej mieszkańców – działania edukacyjne prowadzone poprzez rozbudowę strony internetowej, a także współpracę przy prowadzeniu kampanii informacyjnych z zakresu efektywności energetycznej oraz zrównoważonego rozwoju.



Projekt współfinansowany przez Unię Europejską ze środków Funduszu Spójności
w ramach Programu Operacyjnego Infrastruktura i Środowisko 2007-2013

Tabela 25 Planowane działania krótko i długoterminowe Gminy Kluczbork

Nr działania	Obiekt/ zadanie	Opis	Podmiot odpowiedzialny	Termin rozpoczęcia i zakończenia	Szacowane koszty	Źródło finansowania	Roczne oszczędności energii	Produkcja energii z OZE	Roczna redukcja emisji CO2	Oszczędności energii do 2020 r.	Produkcja energii z OZE do 2020 r.	Roczna redukcja emisji CO2 do 2020 r.
I	Budynki użyteczności publicznej		20 731 900,00 zł				1801	0	571	1801	0	571
1	Termomodernizacja budynku administracyjnego Urzędu Miejskiego w Kluczborku	Termomodernizacja budynków administracyjnego Urzędu Miejskiego w Kluczborku	Gmina Kluczbork	2010-2017	2 841 000,00 zł	środki własne gminy/ MF EOG	108	0	37	108	0	37
2	Przebudowa i rozbudowa kina Bajka w Kluczborku	Przebudowa i rozbudowa kina Bajka w Kluczborku wraz z termomodernizacją obiektu. <i>(efekt wyliczony w perspektywie od 2013 do 2020 roku)</i>	Gmina Kluczbork	2009-2016	6 574 900,00 zł	środki własne gminy/ środki zewnętrzne	72	0	25	72	0	25
3	Termomodernizacja budynku Publicznego Przedszkola w Bogacicy	Termomodernizacja budynku Publicznego Przedszkola w Bogacicy	Gmina Kluczbork	2014-2018	1 316 000,00 zł	środki własne gminy/ środki zewnętrzne	62	0	21	62	0	21



Projekt współfinansowany przez Unię Europejską ze środków Funduszu Spójności
w ramach Programu Operacyjnego Infrastruktura i Środowisko 2007-2013

4	Termomodernizacja budynków użyteczności publicznej i budynków mieszkalnych na terenie miasta i gminy Kluczbork	Termomodernizacja budynków użyteczności publicznej i budynków mieszkalnych będących w zasobach miasta i gminy Kluczbork. Projekt zakłada wykonanie termomodernizacji obiektów o łącznej powierzchni 5 000 m ² będących w zasobach Gminy Kluczbork. <i>(efekt wyliczony w perspektywie do 2020 roku)</i>	Gmina Kluczbork	2018-2025	10 000 000,00 zł	środki własne gminy/ środki zewnętrzne	1200	0	409	1200	0	409
5	Hospicjum w Smardach	Od 2010 w budynku trwają prace budowlane mające na celu gruntowną przebudowę pod hospicjum stacjonarne.	Stowarzyszenie „Hospicjum Ziemi Kluczborskiej Św. Ojca Pio”	2010-2020	1 500 000,00 zł	środki własne/ środki zewnętrzne/ RPO WO	60	0	20	60	0	20
6	Termomodernizacja budynków PKS w Kluczborku Sp. z o.o.	Termomodernizacja budynków PKS w Kluczborku Sp. z o.o. (Powierzchnia użytkowa obiektów: około 4464 m kw)	PKS w Kluczborku Sp. z o.o.	2016-2020	1 339 200,00 zł	środki własne/środki zewnętrzne/ RPO WO/ WFOŚiGW	299	0	60	299	0	60



Projekt współfinansowany przez Unię Europejską ze środków Funduszu Spójności
w ramach Programu Operacyjnego Infrastruktura i Środowisko 2007-2013

II	Budynki mieszkalne		12 500 000,00 zł				3600	1161	1334	3600	1161	1334
1	Dotacje dla mieszkańców do wymiany kotłów na ekologiczne	Projekt zakłada udzielanie dotacji celowych w wysokości 100 sztuk na dofinansowanie działań mających na celu ochronę powietrza przez ograniczenie niskiej emisji poprzez: a) modernizację (wymianę) źródeł ciepła opalanych węglem lub koksem na ekologiczne urządzenia grzewcze np. pompę ciepła 50 sztuk b) zastosowanie OZE np. 50 sztuk kolektorów słonecznych	Gmina Kluczbork	2016-2020	500 000,00 zł	środki własne gminy	0	990	57	0	990	57
2	Termomodernizacja obiektów spółdzielni mieszkaniowych na terenie Gminy Kluczbork	Termomodernizacja obiektów spółdzielni mieszkaniowych w zakresie 5 000 m ² powierzchni użytkowej na terenie Gminy Kluczbork wraz z zastosowaniem instalacji OZE w postaci 15 instalacji kolektorów słonecznych o mocy 5 kW każda - kompleksowe działania związane z poprawą efektywności energetycznej obiektów wspólnot na terenie Gminy Kluczbork	Gmina Kluczbork / spółdzielnie mieszkaniowe	2017-2020	4 000 000,00 zł	środki własne spółdzielni / środki zewnętrzne	1200	57	426	1200	57	426



Projekt współfinansowany przez Unię Europejską ze środków Funduszu Spójności
w ramach Programu Operacyjnego Infrastruktura i Środowisko 2007-2013

3	Termomodernizacja obiektów wspólnot mieszkaniowych na terenie Gminy Kluczbork	Termomodernizacja obiektów wspólnot mieszkaniowych w zakresie 10 000 m ² powierzchni użytkowej na terenie Gminy Kluczbork wraz z zastosowaniem instalacji OZE w postaci 30 instalacji kolektorów słonecznych o mocy 5 kW każda - kompleksowe działania związane z poprawą efektywności energetycznej obiektów wspólnot na terenie Gminy Kluczbork	Gmina Kluczbork / wspólnoty mieszkaniowe	2017-2020	8 000 000,00 zł	środki własne wspólnot/ środki zewnętrzne	2400	114	851	2400	114	851
III	Ciepłownictwo				600 000,00 zł		0	100	34	0	100	34
1	Ciepłownia K-301/ Zabudowa instalacji fotowoltaicznej o mocy 100kW	Ciepłownia K-301/ Zabudowa instalacji fotowoltaicznej o mocy 100kW	Energetyka Ciepłna Opolszczyzny SA	2016	600 000,00 zł	środki własne/ środki zewnętrzne/ kredyt komercyjny	0	100	34	0	100	34
IV	Transport				33 045 000,00 zł		642	0	144	642	0	144



Projekt współfinansowany przez Unię Europejską ze środków Funduszu Spójności
w ramach Programu Operacyjnego Infrastruktura i Środowisko 2007-2013

1	Budowa obwodnicy miasta Kluczborska od ul. Wołczyńskiej w Ligocie Dolnej do ul. Byczyńskiej w Kluczborku	Przedmiotem opracowania jest budowa obwodnicy po stronie północno-zachodniej Kluczborka stanowiącej kontynuację istniejącego odcinka obwodnicy od drogi krajowej nr 45 do drogi krajowej nr 42 w Ligocie Dolnej. <i>(efekt wyliczony w perspektywie do 2020 roku)</i>	Gmina Kluczbork	2011-2021	17 543 000,00 zł	środki własne gminy/ środki zewnętrzne/ RPO WO	586	0	130	586	0	130
2	Budowa ścieżek i dróg rowerowych na terenie Gminy Kluczbork wraz z budową parkingów PARK&RIDE	Budowa ścieżek i dróg rowerowych na terenie Gminy Kluczbork wraz z budową parkingów PARK&RIDE, w tym budowa ścieżek o łącznej długości 8514 metrów, a także parkingów na starym targowisku, przy ul. Opolskiej oraz przy zbiorniku retencyjnym "Kluczbork"	Powiat Kluczborski Gmina Kluczbork	2016-2019	5 502 000,00 zł	środki własne gminy/ środki zewnętrzne/ RPO WO	23	0	5	23	0	5
3	Zakup autobusów niskoemisyjnych	Zakup 15 autobusów niskoemisyjnych na potrzeby realizacji zadań związanych z komunikacją publiczną na terenie Gminy	PKS w Kluczborku Sp. z o.o.	2016-2020	10 000 000,00 zł	środki własne/ środki zewnętrzne/ RPO WO	33	0	9	33	0	9
V	Oświetlenie				16 800 000,00 zł		895	2	746	895	2	746



Projekt współfinansowany przez Unię Europejską ze środków Funduszu Spójności
w ramach Programu Operacyjnego Infrastruktura i Środowisko 2007-2013

1	Modernizacja oświetlenia ulicznego na terenie Gminy Kluczbork	Wymiana oświetlenia ulicznego na LEDy, zastosowanie reduktorów mocy i inteligentne sterowanie. Ilość oprav oświetleniowych do wymiany – 3803 szt. <i>(efekt wyliczony w perspektywie do 2020 roku)</i>	Gmina Kluczbork	2018-2025	15 000 000,00 zł	środki własne gminy/ środki zewnętrzne	888	0	739	888	0	739
2	Montaż słupów oświetleniowych SOLAR	Montaż słupów oświetleniowych SOLAR i modernizacja oświetlenia ulicznego – 300szt <i>(efekt wyliczony w perspektywie do 2020 roku)</i>	Gmina Kluczbork	2018-2025	1 800 000,00 zł	środki własne gminy/ środki zewnętrzne	7	2	7	7	2	7
VI	Zarządzanie energią				0,00 zł	2016-2020	0	0	0	0	0	0
...										0	0	0
VII	Świadomość energetyczna				0,00 zł	2016-2020	0	0	0	0	0	0
...										0	0	0
RAZEM:					83 676 900,00 zł	2016-2020	6938	1263	2829	6938	1263	2829

Źródło: Opracowanie własne



Projekt współfinansowany przez Unię Europejską ze środków Funduszu Spójności
w ramach Programu Operacyjnego Infrastruktura i Środowisko 2007-2013

X. FINANSOWANIE INWESTYCJI UJĘTYCH W PLANIE

Szereg obiektywnych czynników zewnętrznych pozwala stwierdzić, że pełna realizacja Planu będzie trudna bez wsparcia finansowego planowanych zadań inwestycyjnych.

Co prawda Gmina nie może narzucić mieszkańcom obowiązku wymiany źródeł ogrzewania, może ich jednak do tego zachęcać. Pozwalają na to znowelizowane przepisy (m.in. ustawa – prawo ochrony środowiska), które umożliwiają by takie przedsięwzięcia jak wymiana i modernizacja kotłów, były dofinansowane ze środków własnych gmin, ale i przy udziale środków zewnętrznych.

X.1 Środki krajowe

X.1.1 Narodowy Funduszu Ochrony Środowiska i Gospodarki Wodnej

Jako priorytetowe traktuje się w szczególności te przedsięwzięcia, których realizacja wynika z konieczności wypełnienia zobowiązań Polski wobec Unii Europejskiej.

Zgodnie z Listą priorytetowych programów Narodowego Funduszu Ochrony Środowiska i Gospodarki Wodnej, planowanych do finansowania Fundusz dofinansowuje następujące zadania w zakresie priorytetu 5. Ochrona klimatu, a w szczególności działania w postaci:

1. 5.1. Program dla przedsięwzięć w zakresie odnawialnych źródeł energii i obiektów wysokosprawnej kogeneracji.
2. 5.2. Współfinansowanie opracowania programów ochrony powietrza i planów działania.
3. 5.3. System zielonych inwestycji (GIS - Green Investment Schedę).
4. 5.4. Efektywne wykorzystanie energii.
5. 5.5. Współfinansowanie IX osi priorytetowej Programu Operacyjnego Infrastruktura i Środowisko – infrastruktura energetyczna przyjazna środowisku i efektywność energetyczna.
6. 5.6. Realizacja przedsięwzięć finansowanych ze środków pochodzących z darowizny rządu Królestwa Szwecji.
7. 5.7. Inteligentne sieci energetyczne.



Projekt współfinansowany przez Unię Europejską ze środków Funduszu Spójności
w ramach Programu Operacyjnego Infrastruktura i Środowisko 2007-2013

8. 5.8. Likwidacja niskiej emisji wspierająca wzrost efektywności energetycznej i rozwój rozproszonych odnawialnych źródeł energii.

a) Likwidacja niskiej emisji wspierająca wzrost efektywności energetycznej i rozwój rozproszonych odnawialnych źródeł energii- KAWKA

Celem programu jest zmniejszenie narażenia ludności na oddziaływanie zanieczyszczeń powietrza w strefach, w których występują znaczące przekroczenia dopuszczalnych i docelowych poziomów stężeń tych zanieczyszczeń, dla których zostały opracowane programy ochrony powietrza. Cel programu będzie osiągnięty, poprzez zmniejszenie emisji zanieczyszczeń, w szczególności pyłów PM_{2,5}, PM₁₀ oraz CO₂.

Program jest wdrażany w latach: 2013 - 2018. NFOŚiGW przekazywać będzie środki Wojewódzkim Funduszom Ochrony Środowiska i Gospodarki Wodnej, a te beneficjentom na swoim terenie. Beneficjentem programu są podmioty wskazane w programach ochrony powietrza, które planują realizację albo realizują przedsięwzięcia mogące być przedmiotem dofinansowania przez wojewódzkie fundusze ochrony środowiska i gospodarki wodnej ze środków udostępnionych przez NFOŚiGW, z uwzględnieniem warunków niniejszego programu. Kategorie beneficjentów wskażą indywidualnie WFOŚiGW w ogłaszanych konkursach. Ostateczny odbiorca korzyści: podmioty wskazane w programach ochrony powietrza, korzystające z dofinansowania wyłącznie za pośrednictwem beneficjenta. Dofinansowaniem mogą być objęte przedsięwzięcia ujęte w obowiązujących na dzień ogłoszenia przez WFOŚiGW konkursu, programach ochrony powietrza, w szczególności:

1. przedsięwzięcia mające na celu ograniczanie niskiej emisji związane z podnoszeniem efektywności energetycznej oraz wykorzystaniem układów wysokosprawnej kogeneracji i odnawialnych źródeł energii, w szczególności:
 - a. likwidacja lokalnych źródeł ciepła tj.: indywidualnych kotłowni lub palenisk węglowych, kotłowni zasilających kilka budynków oraz kotłowni osiedlowych i podłączenie obiektów do miejskiej sieci ciepłowniczej lub ich zastąpienie przez źródło o wyższej niż dotychczas sprawności wytwarzania ciepła spełniające wymagania emisyjne określone przez właściwy organ. W przypadku likwidacji palenisk indywidualnych zakres przedsięwzięcia może



Projekt współfinansowany przez Unię Europejską ze środków Funduszu Spójności w ramach Programu Operacyjnego Infrastruktura i Środowisko 2007-2013

- m.in. obejmować wykonanie wewnętrznej instalacji c.o. i c.w.u. lub instalacji gazowej;
- b. rozbudowa sieci ciepłowniczej w celu podłączenia istniejących obiektów (ogrzewanych ze źródeł własnych przy wykorzystywaniu paliwa stałego) do centralnego źródła ciepła wraz z podłączeniem obiektu do sieci;
 - c. zastosowanie kolektorów słonecznych celem obniżenia emisji w źródle ciepła opalanym paliwem stałym;
 - d. termomodernizacja budynków wielorodzinnych zgodnie z zakresem wynikającym z wykonanego audytu energetycznego, wyłącznie jako element towarzyszący przebudowie lub likwidacji źródła ciepła opalanego paliwem stałym.
 - e. zmniejszenie emisji zanieczyszczeń do powietrza ze źródeł komunikacji miejskiej w szczególności:
 - i. wdrażanie systemów zarządzania ruchem w miastach;
 - ii. budowa stacji zasilania w CNG lub energię elektryczną miejskich środków transportu zbiorowego;
 - iii. wdrożenie innych przedsięwzięć ograniczających poziom substancji w powietrzu powodowanych przez komunikację w centrach miast (z wyłączeniem wymiany taboru lub silników, przebudowy lub budowy nowych tras komunikacyjnych dla ruchu samochodowego i szynowego).
 - f. kampanie edukacyjne (dotyczy beneficjentów) pokazujące korzyści zdrowotne i społeczne z eliminacji niskiej emisji, oraz/lub informujące o horyzoncie czasowym prowadzenia zakazu stosowania paliw stałych lub innych działań systemowych gwarantujących utrzymanie poziomu stężeń zanieczyszczeń po wykonaniu działań naprawczych.
 - g. utworzenie baz danych (dotyczy jednostek samorządu terytorialnego lub instytucji przez nie wskazanych) pozwalających na inwentaryzację źródeł emisji.

Planowane zobowiązania dla bezzwrotnych form dofinansowania programu wynoszą 400 mln zł.



Projekt współfinansowany przez Unię Europejską ze środków Funduszu Spójności
w ramach Programu Operacyjnego Infrastruktura i Środowisko 2007-2013

b) 1.1.1.4 Program 3.2. Poprawa efektywności energetycznej Część 4) Inwestycje energooszczędne w małych i średnich przedsiębiorstwach

Celem programu jest ograniczenie zużycia energii w wyniku realizacji inwestycji w zakresie efektywności energetycznej i zastosowania odnawialnych źródeł energii w sektorze małych i średnich przedsiębiorstw. W rezultacie realizacji programu nastąpi zmniejszenie emisji CO₂.

Rodzaje przedsięwzięć:

1. przedsięwzięcia inwestycyjne służące poprawie efektywności energetycznej, polegające na zakupie urządzeń wymienionych na Liście Kwalifikowalnych Maszyn i Urządzeń (List of Eligible Materials and Equipment, LEME) – lista urządzeń jest publikowana na stronie www.nfosigw.gov.pl. Dotyczy przedsięwzięć, których finansowanie w formie kredytu z dotacją nie przekracza 250 000 euro, stanowiących równowartość polskich złotych według średniego kursu NBP z dnia podpisania umowy kredytowej;
2. przedsięwzięcia inwestycyjne w poprawę efektywności energetycznej, bazujące na rozwiązaniach indywidualnych i osiągające min. 20% oszczędności energii. Finansowanie w formie kredytu z dotacją tego rodzaju przedsięwzięcia nie może przekroczyć 1 000 000 euro;
3. przedsięwzięcia polegające na termomodernizacji budynku/ów pozostających w dysponowaniu beneficjenta, w wyniku której zostanie osiągnięte minimum 30% oszczędności energii. Finansowanie w formie kredytu z dotacją tego rodzaju przedsięwzięcia nie może przekroczyć 1 000 000 euro;
4. inwestycje polegające na zastosowaniu odnawialnych źródeł energii, w tym m. in. fotowoltaiki, w istniejących obiektach wykorzystujących konwencjonalne źródła energii. Finansowanie w formie kredytu z dotacją tego rodzaju przedsięwzięcia nie może przekroczyć 1 000 000 euro.

Tryb składania wniosków



Projekt współfinansowany przez Unię Europejską ze środków Funduszu Spójności w ramach Programu Operacyjnego Infrastruktura i Środowisko 2007-2013

Nabór wniosków o dotacje NFOŚiGW wraz z wnioskami o kredyt prowadzony jest w trybie ciągłym. Wnioski składane są w bankach, które zawarły umowę o współpracy z NFOŚiGW.

Beneficjenci

Zarejestrowane w Polsce mikroprzedsiębiorstwa, małe i średnie przedsiębiorstwa (zwane dalej MŚP), tj. przedsiębiorstwa zatrudniające mniej niż 250 pracowników, których roczne obroty nie przekraczają 50 mln EURO lub aktywa nie przekraczają wartości 43 mln EURO oraz spełniające pozostałe warunki określone w definicji mikro, małych i średnich przedsiębiorstw zawartej w załączniku I do rozporządzenia Komisji (WE) nr 800/2008 z dnia 6 sierpnia 2008 r.

Forma dofinansowania

1. Warunki finansowania:
 - dotacje na częściowe spłaty kapitału kredytów udzielane są w ramach limitu przyznanego bankowi przez NFOŚiGW,
2. bank ustanawia zabezpieczenie udzielonego kredytu z dotacją,
3. bank gwarantuje zwrot środków z dotacji na rzecz NFOŚiGW w przypadkach określonych w umowie o współpracy zawartej między NFOŚiGW i bankiem,
4. warunki współpracy, w tym tryb i terminy przekazywania bankom przez NFOŚiGW środków na dotacje na częściowe spłaty kapitału kredytów szczegółowo określają umowy o współpracy zawarte przez NFOŚiGW z bankami,
5. monitorowanie i kontrolę prawidłowości realizacji przedsięwzięcia i wykorzystania środków z kredytu z dotacją przeprowadza bank. W przypadku gdy dotacja stanowi pomoc publiczną, bank jako podmiot udzielający pomocy publicznej realizuje obowiązki związane z jej udzielaniem.

X.1.2 Bank Gospodarstwa Krajowego

O premię termomodernizacyjną mogą się ubiegać właściciele lub zarządcy:

1. budynków mieszkalnych,
2. budynków zbiorowego zamieszkania,
3. budynków użyteczności publicznej stanowiących własność jednostek samorządu terytorialnego i wykorzystywanych przez nie do wykonywania zadań publicznych,



Projekt współfinansowany przez Unię Europejską ze środków Funduszu Spójności
w ramach Programu Operacyjnego Infrastruktura i Środowisko 2007-2013

4. lokalnej sieci ciepłowniczej,
5. lokalnego źródła ciepła.

Premia nie przysługuje jednostkom budżetowym i zakładom budżetowym.

Z premii mogą korzystać wszyscy inwestorzy, bez względu na status prawny, a więc np.: osoby prawne (np. spółdzielnie mieszkaniowe i spółki prawa handlowego), jednostki samorządu terytorialnego, wspólnoty mieszkaniowe, osoby fizyczne, w tym właściciele domów jednorodzinnych.

Premia termomodernizacyjna przysługuje w przypadku realizacji przedsięwzięć termomodernizacyjnych, których celem jest:

1. zmniejszenie zużycia energii na potrzeby ogrzewania i podgrzewania wody użytkowej w budynkach mieszkalnych, zbiorowego zamieszkania oraz budynkach stanowiących własność jednostek samorządu terytorialnego, które służą do wykonywania przez nie zadań publicznych,
2. zmniejszenie kosztów pozyskania ciepła dostarczanego do w/w budynków - w wyniku wykonania przyłącza technicznego do scentralizowanego źródła ciepła w związku z likwidacją lokalnego źródła ciepła,
3. zmniejszenie strat energii pierwotnej w lokalnych sieciach ciepłowniczych oraz zasilających je lokalnych źródłach ciepła,
4. całkowita lub częściowa zamiana źródeł energii na źródła odnawialne lub zastosowanie wysokosprawnej kogeneracji - z obowiązkiem uzyskania określonych w ustawie oszczędności w zużyciu energii.

Premia termomodernizacyjna wymaga oszczędności:

1. Budynki w których modernizujemy system grzewczy – co najmniej 10% energii,
2. Budynki w których po 1984 przeprowadzono modernizację systemu grzewczego – co najmniej 15% energii,
3. Pozostałe budynki – co najmniej 25% energii,
4. Lokalne źródła ciepła i sieci ciepłownicze – co najmniej 25% energii,
5. Przyłącza techniczne do scentralizowanego źródła ciepła – co najmniej 20% kosztów.
6. Zmiana konwencjonalnego źródła na niekonwencjonalne lub wysokosprawnej kogeneracji bez względu na oszczędności.



Projekt współfinansowany przez Unię Europejską ze środków Funduszu Spójności
w ramach Programu Operacyjnego Infrastruktura i Środowisko 2007-2013

Warunkiem kwalifikacji przedsięwzięcia jest przedstawienie audytu energetycznego i jego pozytywna weryfikacja przez BGK.

Od dnia 19 marca 2009 r. wartość przyznawanej premii termomodernizacyjnej wynosi 20% wykorzystanego kredytu, nie więcej jednak niż 16% kosztów poniesionych na realizację przedsięwzięcia termomodernizacyjnego i dwukrotność przewidywanych rocznych oszczędności kosztów energii, ustalonych na podstawie audytu energetycznego.

Podstawowym warunkiem formalnym ubiegania się o premię jest przedstawienie audytu energetycznego. Audyt taki powinien być dołączony do wniosku o przyznanie premii składanego wraz z wnioskiem kredytowym w banku kredytującym.

X.1.3 Bank Ochrony Środowiska

Dla beneficjentów indywidualnych BOŚ oferuje kredyty z dopłatą z WFOŚiGW, NFOŚiGW, kredyty na urządzenia i wyroby służące ochronie środowiska, kredyty termomodernizacyjne i remontowe, kredyty na zaopatrzenie wsi w wodę.

Kredyt na urządzenia ekologiczne

Kredyt na zakup i montaż wyrobów i urządzeń służących ochronie środowiska. W tej grupie mieszczą się takie produkty jak: kolektory słoneczne, pompy ciepła, rekuperatory, przydomowe oczyszczalnie ścieków, systemy dociepleń budynków i wiele innych.

Beneficjenci

Klienci indywidualni, mikroprzedsiębiorstwa, wspólnoty mieszkaniowe.

Warunki kredytu

Maksymalna kwota kredytu wynosi do 100% kosztów zakupu i kosztów montażu, przy czym koszty montażu mogą być kredytowane w jednym z poniższych przypadków

1. gdy Sprzedawca, z którym Bank podpisał porozumienie jest jednocześnie Wykonawcą,
2. gdy Wykonawca jest jednostką autoryzowaną przez Sprzedawcę, z którym Bank podpisał porozumienie,



Projekt współfinansowany przez Unię Europejską ze środków Funduszu Spójności w ramach Programu Operacyjnego Infrastruktura i Środowisko 2007-2013

3. gdy Bank podpisał z Wykonawcą porozumienie dotyczące montażu urządzeń i wyrobów zakupionych wyłącznie na zasadach obowiązujących dla niniejszego produktu.

Okres kredytowania do 8 lat.

Kredyt Ekomontaż

Kredyt Ekomontaż daje szansę na sfinansowanie do 100% kosztów netto zakupu i/lub montażu urządzeń tj.: kolektory słoneczne, pompy ciepła, rekuperatory, systemu dociepleń budynków i wiele innych. Okres kredytowania może sięgać nawet 10 lat.

Beneficjenci

Jednostki samorządu terytorialnego, spółki komunalne, spółdzielnie mieszkaniowe, duże, średnie i małe przedsiębiorstwa.

Słoneczny Ekokredyt

Słoneczny Ekokredyt daje szansę na sfinansowanie do 45% kosztów inwestycji z dotacji ze środków NFOŚiGW, polegającej na zakupie i montażu kolektorów słonecznych.

Beneficjenci

Klienci indywidualni, wspólnoty mieszkaniowe.

Kredyt we współpracy WFOŚiGW

Oferta kredytowa jest zróżnicowana w zależności od województwa, w którym realizowana jest inwestycja.

Informacje o kredytach preferencyjnych udzielanych we współpracy z WFOŚiGW udzielane są bezpośrednio w placówkach banku.

Kredyt EnergoOszczędny

Przedmiotem, kredytowania są inwestycje prowadzące do ograniczenia zużycia energii elektrycznej, a w tym:

1. wymiana i/lub modernizacja, w tym rozbudowa, oświetlenia ulicznego,



Projekt współfinansowany przez Unię Europejską ze środków Funduszu Spójności w ramach Programu Operacyjnego Infrastruktura i Środowisko 2007-2013

2. wymiana i/lub modernizacja oświetlenia wewnętrznego i zewnętrznego obiektów użyteczności publicznej, przemysłowych, usługowych itp.,
3. wymiana przemysłowych silników elektrycznych,
4. wymiana i/lub modernizacja dźwigów, w tym dźwigów osobowych w budynkach mieszkalnych,
5. modernizacja technologii na mniej energochłonną,
6. wykorzystanie energooszczędnych wyrobów i urządzeń w nowych instalacjach,
7. inne przedsięwzięcia służące oszczędności energii elektrycznej.

Warunki finansowania wynoszą do 100% kosztu inwestycji dla samorządów, z możliwością refundacji kosztów audytu energetycznego i do 80% kosztu inwestycji dla pozostałych kredytobiorców. Okres kredytowania do 10 lat.

Beneficjenci

Mikroprzedsiębiorcy i wspólnoty mieszkaniowe.

Kredyt EKOoszczędny

Kredyt EKOoszczędny daje możliwość obniżenia zużycia energii, wody i surowców wykorzystywanych przy produkcji. Można zmniejszyć koszty związane ze składowaniem odpadów, oczyszczaniem ścieków i uzdatnianiem wody. Finansowanie realizowanych przedsięwzięć, o charakterze proekologicznym dla samorządów do 100% kosztów inwestycji, dla pozostałych 80% kosztów.

Beneficjenci

Samorzady, przedsiębiorstwa, spółdzielnie mieszkaniowe.

Kredyt z klimatem

Kredyt z klimatem daje szansę na sfinansowanie szeregu inwestycji służących poprawie efektywności energetycznej.

Maksymalny udział w finansowaniu projektów wynosi 85% kosztu inwestycji, jednak nie więcej niż 1.000.000 EUR lub równowartość w PLN.

Okres kredytowania: do 10 lat, ustalany w zależności od planowanego okresu realizacji.



Projekt współfinansowany przez Unię Europejską ze środków Funduszu Spójności w ramach Programu Operacyjnego Infrastruktura i Środowisko 2007-2013

Przedmiotem inwestycji mogą być działania w obszarze efektywności energetycznej, a w szczególności działania polegające na:

1. modernizacji indywidualnych systemów grzewczych w budynkach mieszkalnych i obiektach wielkopowierzchniowych,
2. modernizacji małych sieci ciepłowniczych,
3. pracach modernizacyjnych budynków, polegających na ich dociepleniu (np. docieplenie elewacji zewnętrznej, dachu, wymiana okien), wymianie oświetlenia bądź instalacji efektywnego systemu wentylacji lub chłodzenia,
4. montażu instalacji odnawialnej energii w istniejących budynkach lub obiektach przemysłowych (piece biomasowe, kolektory słoneczne, pompy ciepła, panele fotowoltaiczne, dopuszcza się integrację OZE z istniejącym źródłem ciepła lub jego zamianę na OZE),
5. likwidacji indywidualnego źródła ciepła i podłączenie budynku do sieci miejskiej,
6. wymianie nieefektywnego oświetlenia ulicznego,
7. instalacji urządzeń zwiększających efektywność energetyczną,
8. instalacji jednostek kogeneracyjnych lub trigeneracji,
9. budowie systemów OZE.

Kredyt EKOodnowa

Przedsięwzięcia, mające na celu zwiększenie wartości majątku trwałego przez realizację inwestycji przyjaznych środowisku (w tym wykorzystanie odnawialnych źródeł energii, termomodernizacja obiektów usługowych i przemysłowych, unieszkodliwianie wyrobów zawierających azbest). Istnieje możliwość łączenia różnych źródeł finansowania np. kredyt może współfinansować projekty wsparte środkami z UE.

Kwota kredytu do 85 % wartości kredytowanego przedsięwzięcia, jednak nie więcej niż 250.000 EUR lub równowartość w PLN.

Okres finansowania do 10 lat, ustalany w zależności od planowanego okresu realizacji inwestycji oraz oceny zdolności kredytowej Klienta.

Kredyt inwestycyjny NIB

Projekt współfinansowany przez Unię Europejską ze środków Funduszu Spójności w ramach Programu Operacyjnego Infrastruktura i Środowisko 2007-2013

Kredyt inwestycyjny NIB (ze środków Nordyckiego Banku Inwestycyjnego) umożliwia rozłożenie kosztów inwestycji w czasie.

Cel inwestycji do poprawa środowiska naturalnego w Polsce w trzech strategicznych sektorach związanych z ochroną powietrza atmosferycznego, ochroną wód i gospodarką wodno-ściekową oraz gospodarką odpadami komunalnymi.

Przedmiotem inwestycji mogą być:

1. projekty związane z gospodarką wodno-ściekową, których celem jest redukcja oddziaływania na środowisko,
2. projekty, których celem jest zmniejszenie oddziaływania rolnictwa na środowisko,
3. projekty dotyczące gospodarki stałymi odpadami komunalnymi,
4. wytwarzanie energii elektrycznej z odnawialnych źródeł energii,
5. termomodernizacja, remont istniejących budynków, o ile przyczyni się do redukcji emisji do powietrza i poprawiają efektywność energetyczną budynku bądź polegają na zamianie paliw kopalnych na energię ze źródeł odnawialnych.

Okres finansowania do 3 lat, nie dłużej niż do 30 maja 2019 r. Maksymalny udział NIB w finansowaniu projektu wynosi 50%.

X.2 Środki europejskie

X.2.1 Regionalny Program Operacyjny Województwa Opolskiego na lata 2014-2020

Regionalny Program Operacyjny Województwa Opolskiego na lata 2014-2020 został zaakceptowany Decyzją Wykonawczą Komisji z dnia 18.12.2014 r. przyjmującą niektóre elementy programu operacyjnego „Regionalny Program Operacyjny Województwa Opolskiego na lata 2014-2020” do wsparcia z Europejskiego Funduszu Rozwoju Regionalnego i Europejskiego Funduszu Społecznego w ramach celu „Inwestycje na rzecz wzrostu i zatrudnienia” dla regionu opolskiego w Polsce. Alokacja Programu wynosi 944 967 792 EUR, w tym 679 152 913 EUR z EFRR.

Zadania realizowane w związku ze zmniejszeniem emisji dwutlenku węgla wynikające z Planu Gospodarki Niskoemisyjnej mogą otrzymać dofinansowanie w ramach osi



Projekt współfinansowany przez Unię Europejską ze środków Funduszu Spójności w ramach Programu Operacyjnego Infrastruktura i Środowisko 2007-2013

priorytetowej: III.2.A.1 GOSPODARKA NISKOEMISYJNA. Działania będą wspierane w ramach poniżej przedstawionych priorytetów inwestycyjnych:

- 4e Promowanie strategii niskoemisyjnych dla wszystkich rodzajów terytoriów, w szczególności dla obszarów miejskich, w tym wspieranie zrównoważonej multimodalnej mobilności miejskiej i działań adaptacyjnych mających oddziaływanie łagodzące na zmiany klimatu
- 4c Wspieranie efektywności energetycznej, inteligentnego zarządzania energią i wykorzystania odnawialnych źródeł energii w infrastrukturze publicznej, w tym w budynkach publicznych i w sektorze mieszkaniowym
- 4b Promowanie efektywności energetycznej i korzystania z odnawialnych źródeł energii w przedsiębiorstwach
- 4a Wspieranie wytwarzania i dystrybucji energii pochodzącej ze źródeł odnawialnych

Przedsięwzięcia, które będą wspierane w ramach priorytetów wskazanych przedstawia poniższa tabela.

Tabela 26 Charakterystyka przedsięwzięć wspieranych w ramach osi priorytetowej: III.2.A.1 GOSPODARKA NISKOEMISYJNA RPO WO 2014-2020

Priorytet inwestycyjny	Cel szczegółowy	Rodzaje przedsięwzięć	Główne typy beneficjentów
4e Promowanie strategii niskoemisyjnych dla wszystkich rodzajów terytoriów, w szczególności dla obszarów miejskich, w tym wspieranie zrównoważonej multimodalnej mobilności miejskiej i działań adaptacyjnych mających	Cel szczegółowy 1: Lepsza jakość powietrza poprzez wsparcie transportu publicznego	<ul style="list-style-type: none"> • budowa, przebudowa infrastruktury transportu publicznego w celu ograniczenia ruchu drogowego w centrach miast; • zakup niskoemisyjnego taboru dla transportu publicznego (autobusy, busy); • wyposażenie taboru autobusowego dla transportu publicznego w systemy redukcji emisji; • rozwiązania z zakresu organizacji ruchu, ułatwiające sprawne poruszanie się pojazdów komunikacji zbiorowej, w tym zapewnienie dróg dostępu do 	<ul style="list-style-type: none"> • jednostki samorządu terytorialnego, ich związki, porozumienia i stowarzyszenia • jednostki organizacyjne jednostek samorządu terytorialnego • przedsiębiorstwa



Projekt współfinansowany przez Unię Europejską ze środków Funduszu Spójności
w ramach Programu Operacyjnego Infrastruktura i Środowisko 2007-2013

Priorytet inwestycyjny	Cel szczegółowy	Rodzaje przedsięwzięć	Główne typy beneficjentów
oddziaływanie łagodzące na zmiany klimatu		<p>bezpiecznych przystanków (m.in. zatoki autobusowe, bus pasy);</p> <ul style="list-style-type: none"> infrastruktura służąca obsłudze pasażerów zapewniająca m.in. interaktywną informację pasażerską; infrastruktura dla ruchu rowerowego i pieszego; systemy pomiaru i informowania o poziomach zanieczyszczeń jakości powietrza. 	
4c Wspieranie efektywności energetycznej, inteligentnego zarządzania energią i wykorzystania odnawialnych źródeł energii w infrastrukturze publicznej, w tym w budynkach publicznych, i w sektorze mieszkaniowym	Cel szczegółowy 2: Zwiększona efektywność energetyczna w sektorze publicznym i mieszkaniowym	<ul style="list-style-type: none"> głęboka modernizacja energetyczna budynków użyteczności publicznej wraz z wymianą wyposażenia tych obiektów na energooszczędne; audyty energetyczne dla sektora publicznego jako element kompleksowy projektu; wsparcie modernizacji energetycznej wielorodzinnych budynków mieszkalnych wraz z wymianą wyposażenia na energooszczędne, poprzez instrumenty finansowe. 	<ul style="list-style-type: none"> jednostki samorządu terytorialnego, ich związki, porozumienia i stowarzyszenia jednostki organizacyjne jednostek samorządu terytorialnego; jednostki sektora finansów publicznych; jednostki naukowe; szkoły wyższe; przedsiębiorstwa; kościół i związki wyznaniowe oraz osoby prawne kościołów i związków wyznaniowych; organizacji



Projekt współfinansowany przez Unię Europejską ze środków Funduszu Spójności
w ramach Programu Operacyjnego Infrastruktura i Środowisko 2007-2013

Priorytet inwestycyjny	Cel szczegółowy	Rodzaje przedsięwzięć	Główne typy beneficjentów
			e pozarządowe; <ul style="list-style-type: none"> • podmiot wdrażający instrument finansowy.
4b Promowanie efektywności energetycznej i korzystania z odnawialnych źródeł energii w przedsiębiorstwach	Cel szczegółowy 3: Zwiększona efektywność energetyczna MSP	<ul style="list-style-type: none"> • zastosowanie energooszczędnych (energia elektryczna, ciepło, chłód, woda) technologii produkcji i użytkowania energii, • zastosowanie technologii odzysku energii wraz z systemem wykorzystania energii ciepła odpadowego w ramach przedsiębiorstwa, wprowadzanie systemów zarządzania energią, • zastosowanie energooszczędnych technologii w przedsiębiorstwach; • głęboka modernizacja energetyczna budynków w przedsiębiorstwach; • instalacje służące do wytwarzania, przetwarzania, magazynowania oraz przesyłu energii ze źródeł odnawialnych, jako uzupełniający element projektu; • audyt energetyczny dla MSP jako element kompleksowy projektu; • wsparcie zastosowania energooszczędnych (energia elektryczna, ciepło, chłód, woda) technologii produkcji i użytkowania energii, poprzez instrumenty finansowe; 	<ul style="list-style-type: none"> • mikro, małe i średnie przedsiębiorstwa ; • podmiot wdrażający instrument finansowy.

Projekt współfinansowany przez Unię Europejską ze środków Funduszu Spójności w ramach Programu Operacyjnego Infrastruktura i Środowisko 2007-2013

Priorytet inwestycyjny	Cel szczegółowy	Rodzaje przedsięwzięć	Główne typy beneficjentów
		<ul style="list-style-type: none"> wsparcie zastosowania technologii odzysku energii wraz z systemem wykorzystania energii ciepła odpadowego w ramach przedsiębiorstwa, wprowadzania systemów zarządzania energią, poprzez instrumenty finansowe; wsparcie zastosowania energooszczędnych technologii w przedsiębiorstwach, poprzez instrumenty finansowe; wsparcie głębokiej modernizacji energetycznej budynków w przedsiębiorstwach, poprzez instrumenty finansowe; wsparcie instalacji służących do wytwarzania, przetwarzania, magazynowania oraz przesyłu energii ze źródeł odnawialnych, jako uzupełniający element projektu, poprzez instrumenty finansowe; wsparcie audytu energetycznego dla MSP jako element kompleksowy projektu, poprzez instrumenty finansowe. 	
4a Wspieranie wytwarzania i dystrybucji energii pochodzącej ze źródeł odnawialnych	Cel szczegółowy 4: Zwiększony poziom produkcji energii ze źródeł odnawialnych	<ul style="list-style-type: none"> wsparcie rozwoju energetyki w oparciu o źródła odnawialne, poprzez instrumenty finansowe 	<ul style="list-style-type: none"> Podmiot wdrażający instrument finansowy

Źródło: Regionalny Program Operacyjny Województwa Opolskiego na lata 2014-2020

X.2.2 Program Operacyjny Infrastruktura i Środowisko na lata 2014-2020

Program Operacyjny Infrastruktura i Środowisko 2014-2020 (POIiŚ) będzie kontynuował główne kierunki inwestycji określone w jego poprzedniku – POIiŚ 2007-2013. Dotyczą one przede wszystkim rozwoju infrastruktury technicznej kraju w najważniejszych sektorach gospodarki. Głównym źródłem finansowania POIiŚ 2014-2020 będzie Fundusz Spójności

Projekt współfinansowany przez Unię Europejską ze środków Funduszu Spójności w ramach Programu Operacyjnego Infrastruktura i Środowisko 2007-2013

(FS), którego podstawowym celem jest wspieranie rozwoju europejskich sieci transportowych oraz ochrony środowiska w krajach UE. Dodatkowo przewiduje się wsparcie z Europejskiego Funduszu Rozwoju Regionalnego (EFRR).

W ramach projektu Programu określono osiem priorytetów finansowanych z Funduszu Spójności (FS) i Europejskiego Funduszu Rozwoju Regionalnego (EFRR):

Priorytet I

Promocja odnawialnych źródeł energii i efektywności energetycznej:

1. produkcja, dystrybucja oraz wykorzystanie odnawialnych źródeł energii (OZE), np. budowa, rozbudowa farm wiatrowych, instalacji na biomasę bądź biogaz;
2. poprawa efektywności energetycznej w sektorze publicznym i mieszkaniowym;
3. rozwój i wdrażanie inteligentnych systemów dystrybucji, np. budowa sieci dystrybucyjnych średniego i niskiego napięcia.

Priorytet II

Ochrona środowiska, w tym adaptacja do zmian klimatu:

1. rozwój infrastruktury środowiskowej (np. oczyszczalnie ścieków, sieć kanalizacyjna oraz wodociągowa, instalacje do zagospodarowania odpadów komunalnych, w tym do ich termicznego przetwarzania);
2. ochrona i przywrócenie różnorodności biologicznej, poprawa jakości środowiska miejskiego (np. redukcja zanieczyszczenia powietrza i rekultywacja terenów zdegradowanych);
3. dostosowanie do zmian klimatu, np. zabezpieczenie obszarów miejskich przed niekorzystnymi zjawiskami pogodowymi, zarządzanie wodami opadowymi, projekty z zakresu małej retencji oraz systemy zarządzania klęskami żywiołowymi.

Priorytet III

Rozwój infrastruktury transportowej przyjaznej dla środowiska i ważnej w skali europejskiej:

1. rozwój drogowej i kolejowej infrastruktury w sieci TEN-T, połączeń kolejowych poza tą siecią oraz w aglomeracjach;
2. niskoemisyjny transport miejski, transport śródlądowy, morski i intermodalny;

Projekt współfinansowany przez Unię Europejską ze środków Funduszu Spójności
w ramach Programu Operacyjnego Infrastruktura i Środowisko 2007-2013

3. poprawa bezpieczeństwa w ruchu lotniczym.

Priorytet IV

Zwiększenie dostępności do transportowej sieci europejskiej:

1. poprawa przepustowości infrastruktury drogowej (w tym obwodnice, trasy wylotowe).

Priorytet V

Rozwój infrastruktury bezpieczeństwa energetycznego:

1. rozwój inteligentnych systemów dystrybucji, magazynowania i przesyłu gazu ziemnego i energii elektrycznej, np. budowa sieci przesyłowych i dystrybucyjnych gazu ziemnego lub energii elektrycznej.

Projekt współfinansowany przez Unię Europejską ze środków Funduszu Spójności
w ramach Programu Operacyjnego Infrastruktura i Środowisko 2007-2013

XI. ODDZIAŁYWANIE NA ŚRODOWISKO

XI.1 Ochrona ptaków podczas wykonywania prac termomodernizacyjnych

Poniżej została zacytowana opinia Ministerstwa Środowiska i GDOŚ dotyczące kratowania otworów stropodachów: „Stropodach, w którym kiedykolwiek przebywały ptaki, w świetle przepisów prawa jest siedliskiem ptaków. Zgodnie z opinią Ministerstwa Środowiska oraz Generalnej Dyrekcji Ochrony Środowiska (GDOŚ) zakratowanie czy inny sposób zamknięcia otworów takiego stropodachu, nawet poza sezonem lęgowym, jest niszczeniem siedlisk ptaków. Ustawa o ochronie przyrody z dn. 16 kwietnia 2004 (Dz. U. 2009 nr 151, poz. 1220 ze zm.) oraz rozporządzenie Ministra Środowiska z dnia 12 października 2011 r. w sprawie ochrony gatunkowej zwierząt (Dz.U. 2011 nr 237 poz. 1419) wprowadzają zakaz niszczenia siedlisk zwierząt dziko żyjących.

Stropodachy stanowią siedliska wielu gatunków ptaków, w tym podstawowe siedlisko jerzyka, gatunku ściśle chronionego. Niemal z każdego stropodachu korzystają, lub kiedykolwiek korzystały ptaki. Jakikolwiek zamykanie otworów wentylacyjnych takiego stropodachu jest niszczeniem siedlisk ptaków. Dlatego zgodnie z prawem otwory wentylacyjne takiego stropodachu nie mogą być zakratowane bez zgody Regionalnej Dyrekcji Ochrony Środowiska, nawet po sezonie lęgowym. Jeśli widzimy zatykanie kratkami otworów wentylacyjnych stropodachów napiszmy pismo do inwestora informujące, że jeśli nie ma zezwolenia RDOŚ, to działa niezgodnie z prawem. Zapytajmy go w piśmie, czy ma zezwolenie i wyślijmy to pismo do wiadomości RDOŚ.

Siedliska takie jak szczeliny elewacji nie mogą być oczywiście zachowane w remontowanym budynku. Inwestor niszcząc te siedliska w czasie remontu jest zobligowany do kompensacji przyrodniczej, którą powinna mu wyznaczyć RDOŚ.

Zamykanie otworów wentylacyjnych stropodachów nie jest wymagane przez prawo budowlane. Prawo budowlane wymaga kratowania jedynie przewodów będących częścią systemu wentylacji lub klimatyzacji budynku (typu wentylacji mieszkań i innych



Projekt współfinansowany przez Unię Europejską ze środków Funduszu Spójności w ramach Programu Operacyjnego Infrastruktura i Środowisko 2007-2013

użytkowanych pomieszczeń). Jest korzystne dla bezpieczeństwa ludzi i ptaków, ponieważ zakratowanie przewodów kominowych uniemożliwia ptakom wpadnięcie do nich (co może się skończyć śmiercią) lub zatkanie ich gniazdem. Otwory wentylacyjne stropodachu nie należą do kategorii otworów, które prawo budowlane nakazuje kratować lub zabezpieczać w inny sposób przed dostępem ptaków.”

XI.2 Stanowisko Regionalnego Dyrektora Ochrony Środowiska w Opolu oraz Regionalnej Rady Ochrony Przyrody w Opolu w sprawie ochrony siedlisk ptaków i nietoperzy na obiektach budowlanych

Stanowisko Regionalnego Dyrektora Ochrony Środowiska w Opolu oraz Regionalnej Rady Ochrony Przyrody w Opolu w sprawie ochrony siedlisk ptaków i nietoperzy na obiektach budowlanych określa sposoby i zasadność ochrony siedlisk ptaków i nietoperzy na obiektach budowlanych. Stanowi ono załącznik do niniejszego dokumentu jako jeden z elementów istotnych przy realizacji założeń Planu Gospodarki Niskoemisyjnej.

Zgodnie z ww. dokumentem konieczne jest właściwe planowanie i prowadzenie robót termomodernizacyjnych i budowlanych. W przypadku niewłaściwego wykonywania tych prac możliwe jest m.in.:

- zabijanie i okaleczanie ptaków lub nietoperzy,
- niszczenie ich jaj i postaci młodocianych oraz ich siedlisk, miejsc gniazdowania, lęgu lub schronień (zakazy),
- płoszenie i niepokojenie gatunków chronionych;
- uniemożliwienie w przyszłości zakładanie gniazd przez bytujące tam wcześniej gatunki ptaków (np. poprzez montaż podbitek i uszczelnienie wszelkich szpar i nieciągłości elewacji wykorzystywanych wcześniej przez ptaki);
- uniemożliwienie w przyszłości do wykorzystania budynków jako miejsca odpoczynku przez występujące tam wcześniej nietoperze (np. poprzez zagrodzenie dostępu do pomieszczeń wcześniej przez nie wykorzystywanych).

Projekt współfinansowany przez Unię Europejską ze środków Funduszu Spójności
w ramach Programu Operacyjnego Infrastruktura i Środowisko 2007-2013

Prace termomodernizacyjne można wykonywać bez zezwolenia w okresie od 16 października do 28 lutego. W terminie od 1 marca do 15 października należy podjąć wszystkie działania zapobiegające niszczeniu siedlisk ptaków i nietoperzy. Należą do nich:

- upewnienie się, czy w obrębie remontowanych budynków nie występują miejsca lęgowe ptaków lub rozrodu nietoperzy (**wykonanie ekspertyzy przez ornitologa i chiropterologa**);
- w przypadku stwierdzenia zasiedlenia budynku przez chronione gatunki ptaków lub nietoperzy niezbędne jest:
 - wskazanie dokładnego miejsca przebywania;
 - zamknięcie przed okresem lęgowym gatunków nisze, szczeliny i dostępy do stropodachu wykorzystywane przez te zwierzęta
 - gdy planowane działania będą się wiązać z koniecznością realizacji czynności zakazanych w stosunku do gatunków, tj. z niszczeniem gniazd, jaj, postaci młodocianych, przed przystąpieniem do prac, niezbędne jest uzyskanie zezwolenia właściwego organu ochrony przyrody, wydawanego w trybie art. 56 ustawy;
- po przeprowadzeniu prac remontowych, umożliwienie ptakom i nietoperzom dalsze występowanie w obiektach budowlanych:
 - stworzenie na remontowanych budynkach siedlisk zastępczych w postaci, np. budek lęgowych,

Do gatunków ptaków i nietoperzy występujących w na terenie Polski należą:

- Ptaki:
 - Gołąb szklany forma miejska (gołąb miejski) (łac. *Columba livia forma urbana*);
 - Kawka (łac. *Coloeus monedula*);
 - Wróbel domowy (łac. *Passer domesticus*);



Projekt współfinansowany przez Unię Europejską ze środków Funduszu Spójności w ramach Programu Operacyjnego Infrastruktura i Środowisko 2007-2013

- Wróbel mazurek (łac. *Passer montanus*);
- Jerzyk (łac. *Apus apus*);
- Jaskółka oknówka (oknówka) (łac. *Delichon urbicum*);
- Kopciuszek (łac. *Phoenicurus ochruros*);
- Pustułka (łac. *Falco tinnunculus*);
- Sowy (łac. *Strigiformes*).
- Nietoperze:
 - Podkowiec mały (łac. *Rhinolophus hipposideros*);
 - Nocek duży (łac. *Myotis myotis*);
 - Mroczek późny (łac. *Eptesicus serotinus*);
 - nietoperze z rodzaju karlik (łac. *Pipistrellus* sp);
 - nietoperze z rodzaju gacek (łac. *Plecotus* sp.);
 - nietoperze z rodzaju borowiec *Nyctalus* sp.);
 - nietoperze z rodzaju mroczek i karlik)

XI.3 Zakres oddziaływania Planu Gospodarki Niskoemisyjnej na środowisko

„Plan gospodarki niskoemisyjnej dla Gminy Kluczbork” nie wyznacza ram dla późniejszej realizacji przedsięwzięć mogących znacząco oddziaływać na środowisko, a realizacja postanowień tego dokumentu, przy przestrzeganiu odpowiednich procedur bezpiecznego postępowania oraz przepisów bhp, nie powinna spowodować wystąpienia ryzyka dla zdrowia ludzi oraz środowiska naturalnego. Ponadto wszelkie ustalenia zawarte w ww. dokumencie dotyczą obszaru mieszczącego się wyłącznie w granicach gminy Kluczbork. Program w swoich założeniach i celach nie będzie oddziaływał transgranicznie.



Projekt współfinansowany przez Unię Europejską ze środków Funduszu Spójności
w ramach Programu Operacyjnego Infrastruktura i Środowisko 2007-2013

Uwzględniając również zapisy Dyrektywy ptasiej planowane działania nie będą oddziaływać negatywnie na populację ptaków jak również na ochronę siedlisk poszczególnych gatunków.

Ocenia się, że Plan w zasadniczy sposób może przyczynić się do poprawy stanu środowiska naturalnego na terenie Gminy Kluczbork. Działania wynikające z przedmiotowego dokumentu zostaną zrealizowane i zaprojektowane w sposób minimalizujący negatywne oddziaływanie na środowisko naturalne.

Charakter planowanych działań, rodzaj i skala oddziaływań na środowisko oraz cechy obszaru objętego spodziewanym oddziaływaniem powodują, że realizacja zadań proponowanych w Programie, nie spowoduje znaczącego negatywnego oddziaływania na środowisko naturalne.

Realizacja działań przewidzianych w Planie nie spowoduje znaczącego oddziaływania na środowisko w zakresie zdrowia i życia ludzi. Jednocześnie dokument nie wyznacza ram dla późniejszych przedsięwzięć mogących znacząco oddziaływać na środowisko, czy też posiadających potencjalny wpływ na środowisko. Ponadto przewidywane jest, że dla każdej inwestycji wskazanej w Planie niezbędne będzie przeprowadzenie oceny oddziaływania przedsięwzięcia na środowisko.

Projekt współfinansowany przez Unię Europejską ze środków Funduszu Spójności
w ramach Programu Operacyjnego Infrastruktura i Środowisko 2007-2013

XII. PODSUMOWANIE

Opracowany w dokumencie plan działań do 2020 r. pozwoli na osiągnięcie założonych celów ograniczenia zużycia energii finalnej, redukcji emisji CO₂ oraz wzrost produkcji energii ze źródeł odnawialnych.

Roczne efekty planowanych działań do 2020 r. przedstawiają się następująco:

- Prognozowane oszczędności energii na poziomie 6 938 MWh w roku 2020, co pozwala uzyskać wskaźnik redukcji na poziomie 0,53 % w roku 2020 w stosunku do roku bazowego.
- Prognozowany wzrost produkcji energii ze źródeł odnawialnych o 2 571 MWh do poziomu 3 833 MWh w roku 2020, co pozwala uzyskać wzrost udziału OZE z 0,6 % w 2013 roku do 0,9 % w roku 2020 (wzrost o 0,3 pkt %).
- Prognozowana redukcja emisji CO₂ na poziomie 2 828 Mg CO₂ w roku 2020, co pozwala uzyskać wskaźnik redukcji na poziomie 0,64 % w roku 2020 w stosunku do roku bazowego.

Możliwość realizacji założonych działań będzie zależeć od wsparcia finansowego ze źródeł zewnętrznych, w szczególności nowej perspektywy finansowa UE na lata 2014-2020.

Procentowy udział poszczególnych zadań w możliwej do osiągnięcia sumarycznej ilości zaoszczędzonej energii finalnej oraz redukcji emisji CO₂, został przedstawiony na poniższych wykresach, a w tabeli przedstawiono prognozowane wartości wskaźników określających cel.



Projekt współfinansowany przez Unię Europejską ze środków Funduszu Spójności
w ramach Programu Operacyjnego Infrastruktura i Środowisko 2007-2013

Tabela 27 Podsumowanie planowanych efektów działań na lata 2016-2020

Lp.	Grupa wskaźników	Wskaźnik	Wzór	Wartość
1	Energia finalna [MWh]	Wartość w roku bazowym 2013 (BEI 2013)	-	426395 MWh
2		Wartość bez uwzględnienia inwestycji w roku 2020 (BAU 2020)	-	431075 MWh
3		Wartość wskaźnika oszczędności monitoringowego w roku 2020 wynikająca bezpośrednio z inwestycji	-	6938 MWh
4		Wskaźnik redukcji w 2020 w stosunku do 2013	$([2] - [3]) / [1]$	0,53%
5	Emisja CO2 [Mg CO2]	Wartość w roku bazowym 2013 (BEI 2013)		162853 Mg CO2
6		Wartość bez uwzględnienia inwestycji w roku 2020 (BAU 2020)		164643 Mg CO2
7		Wartość wskaźnika oszczędności monitoringowego w roku 2020 wynikająca bezpośrednio z inwestycji		2828 Mg CO2
8		Wskaźnik redukcji w 2020 w stosunku do 2013	$([6] - [7]) / [5]$	0,64%
9	Produkcja energii z OZE [MWh]	Energia finalna w 2013 roku		426395 MWh
10		Produkcja energii z OZE w 2013		2571 MWh
11		Udział produkcji energii z OZE w 2013 roku	$[10] / [9]$	0,60%
12		Energia finalna w 2020 roku		424137 MWh
13		Produkcja energii z OZE w 2020		3833 MWh
14		Udział produkcji energii z OZE w 2020 roku	$[13] / [12]$	0,90%
15		Wzrostu udziału z OZE	$[14] - [11]$	0,30 pkt %

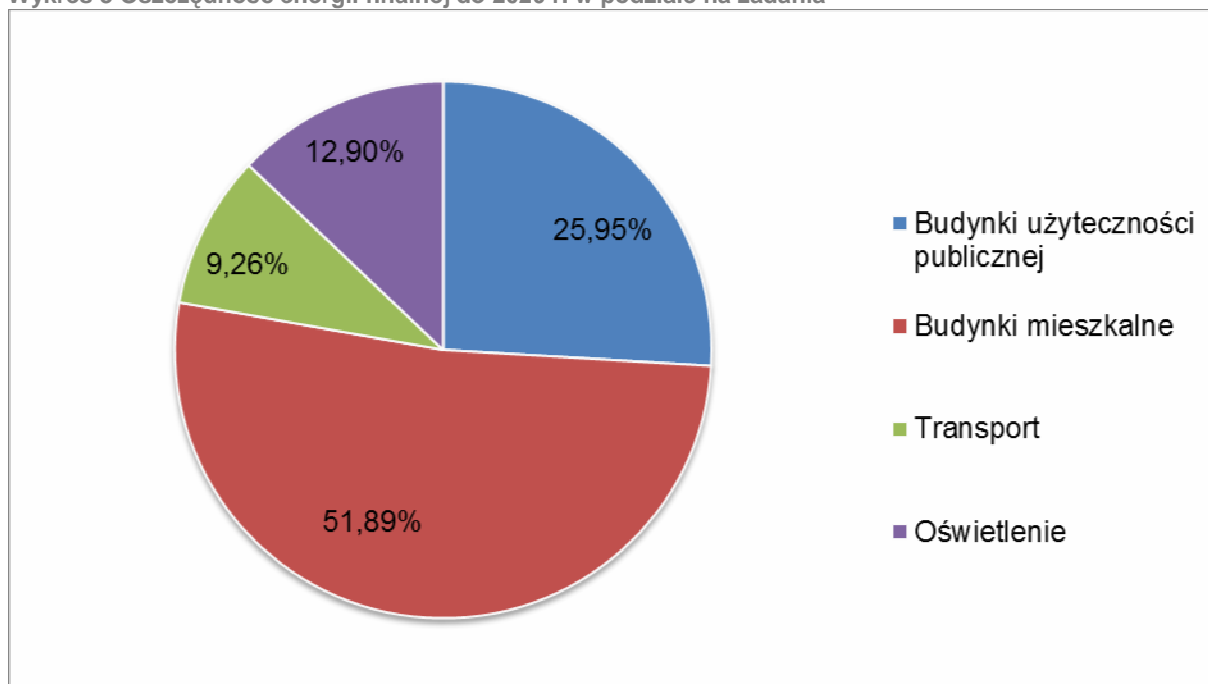
Źródło: Opracowanie własne

Tabela 28 Podsumowanie planowanych efektów działań na lata 2016-2020 w poszczególnych sektorach

	Oszczędności energii do 2020 r. wynikające ze zrealizowanych inwestycji w sektorze MWh/rok	Produkcja energii z OZE do 2020 r. wynikająca ze zrealizowanych inwestycji w sektorze MWh/rok	Roczna redukcja emisji CO2 do 2020 r. wynikająca ze zrealizowanych inwestycji w sektorze Mg CO2/rok
Budynki użyteczności publicznej	1 801	0	571
Budynki mieszkalne	3 600	1 161	1 334
Ciepłownictwo	0	100	34
Transport	642	0	144
Oświetlenie	895	2	746
Zarządzanie energią	0	0	0
Świadomość energetyczna	0	0	0
RAZEM:	6 938	1 263	2 828

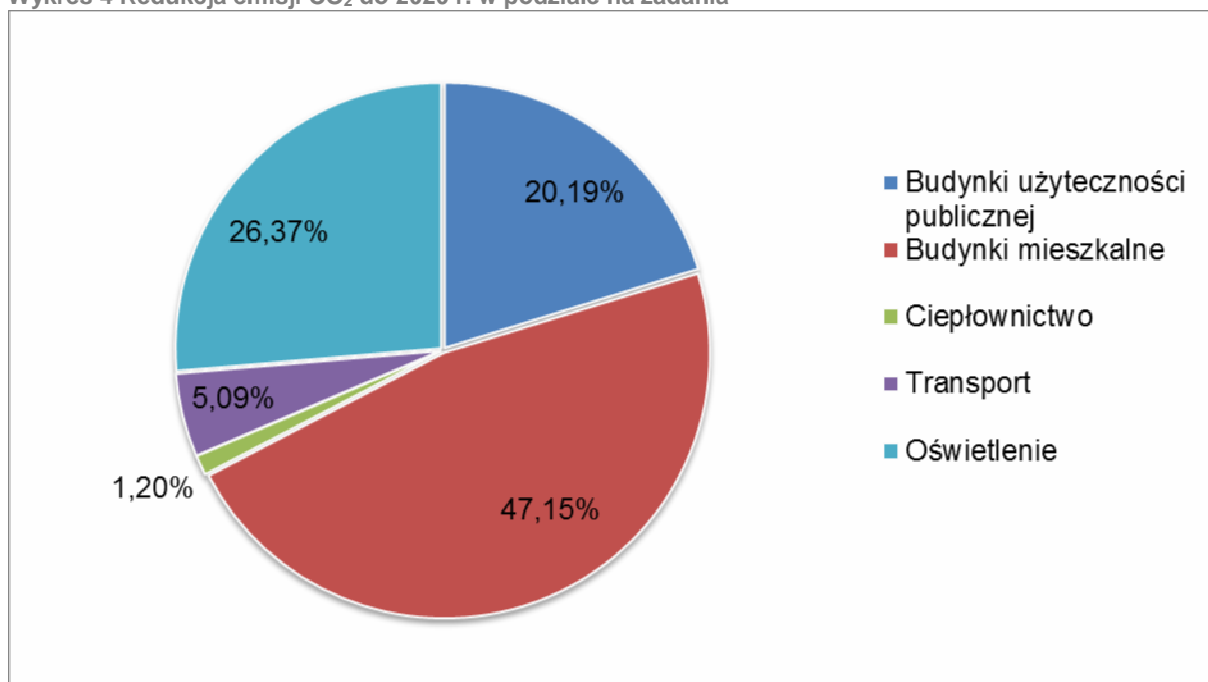
Źródło: Opracowanie własne

Wykres 3 Oszczędność energii finalnej do 2020 r. w podziale na zadania



Źródło: Opracowanie własne

Wykres 4 Redukcja emisji CO₂ do 2020 r. w podziale na zadania



Źródło: Opracowanie własne

XIII. LITERATURA

1. Literatura przedmiotu:

- a. Bertoldi Paolo, Bornás Cayuela Damian, Monni Suvi, de Raveschoot Ronald Piers PORADNIK „Jak opracować plan działań na rzecz zrównoważonej energii (SEAP)?”, Stowarzyszenie Gmin Polska Sieć „Energie Cités”, Kraków 2012
- b. Hławiczka S. i in., „Nowe podejście do oceny niskiej emisji z ogrzewania mieszkań w kształtowaniu stężeń pyłu na obszarze gminy. I. Inwentaryzacja źródeł emisji i modelowanie emisji” S. Hławiczka i in., w: Ochrona Środowiska i Zasobów Naturalnych nr 47, s.22-46, 2011
- c. Płonka Patrycja „Gromadzenie danych i opracowanie Planu działań na rzecz zrównoważonej energii (SEAP)”,
- d. Robakiewicz M., „Ocena cech energetycznych budynków”, Biblioteka Fundacji Poszanowania Energii, 2005

2. Inne opracowania:

- a. Warsztaty „Plan działań na rzecz zrównoważonej energii – przygotowanie i wdrażanie” Kraków, 9.03.2012- materiały informacyjne,

3. Strony www:

- a. Narodowy Fundusz Ochrony Środowiska i Gospodarki Wodnej, www.nfosigw.gov.pl/,

XIV. SPISY RYSUNKÓW, TABEL I WYKRESÓW

XIV.1 SPIS RYSUNKÓW

Rysunek 1 Mapa Gminy Kluczbork.....	46
-------------------------------------	----

XIV.2 SPIS TABEL

Tabela 1 Wskaźniki emisji unikniętej dla substancji zanieczyszczających na obszarze Gminy Kluczbork w 2020 roku.	19
Tabela 2 Proponowane wskaźniki monitoringu realizacji planowanych działań.....	24
Tabela 3 Dodatkowe wskaźniki monitoringu	24
Tabela 4 Zgodność założeń Planu Gospodarki Niskoemisyjnej z wybranymi Dyrektywami UE	28
Tabela 5 Dane na temat podziału administracyjnego Gminy Kluczbork.....	45
Tabela 6 Stan ludności Gminy Kluczbork w latach 2010 - 2014.....	47
Tabela 7 Najważniejsze wskaźniki demograficzne dla Gminy Kluczbork w 2013 roku.....	47
Tabela 8 Zasoby mieszkaniowe na terenie Gminy Kluczbork w latach 2010 - 2013	48
Tabela 9 Komunalne zasoby mieszkaniowe na terenie Gminy Kluczbork w latach 2010 – 2013.....	49
Tabela 10 Podmioty gospodarcze według klas wielkości na terenie Gminy Kluczbork w latach 2010 – 2014.....	50
Tabela 11 Użytki rolne na terenie Gminy Kluczbork w 2010 roku	53
Tabela 12 Powierzchnia gruntów leśnych na terenie Gminy Kluczbork w 2013 roku	54
Tabela 13 Wykaz stacji transformatorowych, stanowiących własność TAURON Dystrybucja S.A.	61
Tabela 14 Wskaźniki opisujące zasoby mieszkaniowe na terenie Gminy Kluczbork w 2013 roku.....	66
Tabela 15 Urządzenia techniczno-sanitarne w mieszkaniach na terenie Gminy Kluczbork w latach 2010 - 2013.....	67
Tabela 16 Liczba pojazdów na terenie Gminy Kluczbork w 2013 roku.....	69
Tabela 17 Zestawienie danych dotyczących transportu prywatnego w Gminie Kluczbork	70
Tabela 18 Wskaźniki emisji dla paliw stosowanych na terenie Gminy dane za rok 2013	75
Tabela 19 Wskaźniki ekwiwalentu CO ₂ dla innych gazów (wybranych)	76
Tabela 20 Emisja CO ₂ wynikająca z zużycia energii elektrycznej	77
Tabela 21 Końcowe zużycie energii w Gminie Kluczbork w 2013 roku.....	78

Tabela 22 Emisje CO ₂ lub ekwiwalentu CO ₂ w Kluczbork w 2013 roku.....	79
Tabela 23 Prognozowane łączne zapotrzebowanie na energię finalną na terenie Gminy Kluczbork w latach 2013-2020.....	82
Tabela 24 Prognozowany wzrost emisji dwutlenku węgla na terenie Gminy Kluczbork w latach 2013-2020.....	83
Tabela 25 Planowane działania krótko i długoterminowe Gminy Kluczbork.....	92
Tabela 27 Charakterystyka przedsięwzięć wspieranych w ramach osi priorytetowej: III.2.A.1 GOSPODARKA NISKOEMISYJNA RPO WO 2014-2020.....	109
Tabela 28 Podsumowanie planowanych efektów działań na lata 2016-2020.....	121
Tabela 29 Podsumowanie planowanych efektów działań na lata 2016-2020 w poszczególnych sektorach	121

XIV.3 SPIS WYKRESÓW

Wykres 1 Końcowe zużycie energii w Kluczbork w 2013 roku	80
Wykres 2 Emisje CO ₂ lub ekwiwalentu CO ₂ w Kluczbork w 2013 roku	80
Wykres 3 Oszczędność energii finalnej do 2020 r. w podziale na zadania.....	122
Wykres 4 Redukcja emisji CO ₂ do 2020 r. w podziale na zadania	122

XV. ZAŁĄCZNIKI

Załącznik nr 1 – Prognoza oddziaływania na środowisko dla Planu Gospodarki Niskoemisyjnej dla Gminy Kluczbork

Załącznik nr 2 – Podsumowanie Strategicznej oceny oddziaływania na środowisko dla Planu Gospodarki Niskoemisyjnej dla Gminy Kluczbork

Załącznik nr 3 - Stanowisko Regionalnego Dyrektora Ochrony Środowiska w Opolu oraz Regionalnej Rady Ochrony Przyrody w Opolu w sprawie ochrony siedlisk ptaków i nietoperzy na obiektach budowlanych

**Załącznik nr 1 – Prognoza oddziaływania na środowisko dla Planu
Gospodarki Niskoemisyjnej dla Gminy Kluczbork**

Załącznik nr 2 – Podsumowanie Strategicznej oceny oddziaływania na środowisko dla Planu Gospodarki Niskoemisyjnej dla Gminy Kluczbork

Załącznik nr 3 - Stanowisko Regionalnego Dyrektora Ochrony Środowiska w Opolu oraz Regionalnej Rady Ochrony Przyrody w Opolu w sprawie ochrony siedlisk ptaków i nietoperzy na obiektach budowlanych

Prognoza oddziaływania na środowisko Planu gospodarki niskoemisyjnej dla Gminy Kluczbork

Kluczbork, kwiecień 2016 roku

Zamawiający:



Urząd Miejski w Kluczborku

ul. Katowicka 1

46-200 Kluczbork

tel. (77) 418-14-81

fax (77) 418-22-30

e-mail: um@kluczbork.pl

strona WWW: www.kluczbork.eu

Wykonawca:



AT GROUP S.A.

NIP: 645 19 95 494

ul. Główna 5

42-693 Krupski Młyn

www.atgroupsa.pl

atgroupsa@atgroupsa.pl

Spis treści

Spis treści.....	3
I. WSTĘP	7
I.1 Podstawa formalna opracowania.....	7
II. INFORMACJE O PROJEKCIE DOKUMENTU	8
II.1 Podstawa opracowania	8
II.2 Rekomendacje dotyczące zakresu opracowania Planu gospodarki niskoemisyjnej.	8
II.3 Cel opracowania	10
II.4 Zgodność celów Planu Gospodarki Niskoemisyjnej z unijnymi dokumentami strategicznymi.....	11
II.4.1 Strategia „Europa 2020”	11
II.4.2 Zgodność z dyrektywami UE	12
II.5 Zgodność celów Planu Gospodarki Niskoemisyjnej z krajowymi dokumentami strategicznymi.....	14
II.5.1 Polityka ekologiczna państwa na lata 2009-2012 z perspektywą do roku 2016	14
II.5.2 Długookresowa Strategia Rozwoju Kraju. Polska 2030. Trzecia fala nowoczesności	14
II.5.3 Strategia Rozwoju Kraju 2020.	15
II.5.4 Założenia Narodowego Programu Rozwoju Gospodarki Niskoemisyjnej	17
II.6 Zgodność celów Planu Gospodarki Niskoemisyjnej z dokumentami strategicznymi województwa opolskiego	18
II.6.1 Strategia Rozwoju Województwa Opolskiego do 2020 r.	18
II.6.2 Plan zagospodarowania przestrzennego województwa opolskiego	19
II.6.3 Program Ochrony Środowiska dla Województwa Opolskiego na lata 2012-2015 z perspektywą do roku 2019.....	21
II.6.4 Program ochrony powietrza dla strefy opolskiej ze szczególnym uwzględnieniem rejonu Kędzierzyna-Koźla i Zdieszowic – w zakresie benzenu	22
II.7 Zgodność celów Planu Gospodarki Niskoemisyjnej ze strategicznymi dokumentami powiatu kluczborskiego.....	22
II.7.1 Strategia Rozwoju Powiatu Kluczborskiego na lata 2014–2022	22

II.7.2	Program Ochrony Środowiska dla Powiatu Kluczborskiego na lata 2008 – 2011 wraz z perspektywą do 2015 roku	23
II.8	Zgodność celów Planu Gospodarki Niskoemisyjnej z dokumentami strategicznymi Gminy Kluczbork.....	23
II.8.1	Strategia Rozwoju Miasta i Gminy Kluczbork 2015-2020	23
II.8.2	Aktualizacja „Programu Ochrony Środowiska dla Gminy Kluczbork na lata 2009 – 2012 z perspektywą 2013-2016”	24
II.8.3	Projekt założeń do planu zaopatrzenia w ciepło, energię elektryczną i paliwa gazowe na terenie Miasta i Gminy Kluczbork	25
II.8.4	Studium uwarunkowań i kierunków zagospodarowania przestrzennego Miasta i Gminy Kluczbork	25
II.9	Zgodność Planu gospodarki niskoemisyjnej z zasadą zrównoważonego rozwoju ..	27
III.	ISTNIEJĄCY STAN ŚRODOWISKA	28
III.1	Charakterystyka Gminy Kluczbork.....	28
III.1.1	Położenie gminy, podział administracyjny	28
III.1.2	Demografia	29
III.1.3	Klimat.....	30
III.1.4	Mieszkalnictwo	31
III.1.5	Przedsiębiorcy.....	32
III.1.6	Rolnictwo	35
III.1.7	Leśnictwo	35
III.2	Analiza i ocena aktualnego stanu środowiska na obszarach objętym oddziaływaniem dokumentu.....	36
III.2.1	Ukształtowanie powierzchni i krajobraz	36
III.2.2	Surowce naturalne	37
III.2.3	Warunki klimatyczne	37
III.2.4	Klimat akustyczny	37
III.2.5	Promieniowanie elektromagnetyczne	37
III.2.6	Powietrze atmosferyczne	38
III.2.7	Zasoby wodne.....	38

III.2.8	Zasoby glebowe	39
III.2.9	Gospodarka odpadami	39
III.2.10	Gospodarka wodno-ściekowa	39
III.2.11	Zasoby przyrodnicze	39
IV.	POTENCJALNE ZMIANY STANU ŚRODOWISKA W PRZYPADKU BRAKU REALIZACJI PROJEKTOWANEGO DOKUMENTU	42
V.	ISTNIEJĄCE PROBLEMY OCHRONY ŚRODOWISKA ISTOTNE Z PUNKTU WIDZENIA REALIZACJI PROJEKTOWANEGO DOKUMENTU	43
VI.	ROZWIĄZANIA MAJĄCE NA CELU ZAPOBIEGANIE, OGRANICZENIE LUB KOMPENSACJĘ NEGATYWNYCH ODDZIAŁYWAŃ NA ŚRODOWISKO	44
VII.	CELE OCHRONY ŚRODOWISKA Z PUNKTU WIDZENIA PROJEKTOWANEGO DOKUMENTU	46
VIII.	PRZEWIDYWANE ZNACZĄCE ODDZIAŁYWANIE PLANU NA POSZCZEGÓLNE ELEMENTY ŚRODOWISKA.....	48
VIII.1	Oddziaływanie na środowisko poszczególnych zadań planowanych do realizacji w ramach Planu	48
VIII.1.1	Oddziaływanie na różnorodność biologiczną, zwierzęta i rośliny	54
VIII.1.2	Oddziaływanie na ludzi.....	54
VIII.1.3	Oddziaływanie na wodę	54
VIII.1.4	Oddziaływanie na powietrze.....	55
VIII.1.5	Oddziaływanie na powierzchnię ziemi i krajobraz	55
VIII.1.6	Oddziaływanie na klimat.....	55
VIII.1.7	Oddziaływanie na zasoby naturalne	55
VIII.1.8	Oddziaływanie na zabytki, dobra materialne	55
VIII.1.9	Oddziaływanie na korytarze ekologiczne.....	55
VIII.2	Oddziaływanie bezpośrednie, pośrednie, wtórne, skumulowane, krótkoterminowe, średnioterminowe i długoterminowe, stałe i chwilowe	56
IX.	ANALIZA ROZWIĄZAŃ ALTERNATYWNYCH DO ROZWIĄZAŃ ZAPROPONOWANYCH W PGN.....	61
X.	WSKAŹNIKI MONITOROWANIA	62
XI.	STRESZCZENIE SPORZĄDZONE W JĘZYKU NIESPECJALISTYCZNYM.....	64

XII.	SPISY RYSUNKÓW, TABEL I WYKRESÓW.....	68
XII.1	Spis rysunków	68
XII.2	Spis tabel	68

I. WSTĘP

I.1 Podstawa formalna opracowania

Przeprowadzenie Strategicznej oceny oddziaływania na środowisko, w tym opracowanie Prognoza oddziaływania na środowisko Planu gospodarki niskoemisyjnej dla Gminy Kluczbork przygotowana została zgodnie z:

1. Ustawą z dnia 3 października 2008 r. o udostępnianiu informacji o środowisku i jego ochronie, udziale społeczeństwa w ochronie środowiska oraz o ocenach oddziaływania na środowisko (Dz. U. 2013, poz. 1235 z późn. zm).
2. Dyrektywą 2001/42/WE Parlamentu Europejskiego i Rady z 27 czerwca 2001 roku w sprawie oceny wpływu niektórych planów i programów na środowisko

Przy wykonywaniu „Prognozy oddziaływania na środowisko Planu gospodarki niskoemisyjnej dla Gminy Kluczbork” wykorzystano metody prognostyczne, które miały na celu zidentyfikować potencjalne i rzeczywiste zmiany, jakie mogą wystąpić w środowisku w związku z przewidywanymi w PGN działaniami oraz późniejszym wykorzystaniem powstałych obiektów czy infrastruktury technicznej.

Prognozę sporządzono przy zastosowaniu metod opisowych, analiz jakościowych opartych na dostępnych danych państwowego monitoringu środowiska oraz identyfikacji i wartościowaniu skutków przewidywanych zmian w środowisku z zastosowaniem macierzy oddziaływań.

II. INFORMACJE O PROJEKCIE DOKUMENTU

II.1 Podstawa opracowania

Podstawą do opracowania tego dokumentu i określenia jego celów były:

- Dyrektywa 3x20, wskazującą na najważniejsze podstawy tego dokumentu:
 - redukcję emisji gazów cieplarnianych,
 - zwiększenie udziału energii pochodzącej z źródeł odnawialnych,
 - redukcję zużycia energii finalnej, co ma zostać zrealizowane poprzez podniesienie efektywności energetycznej.
- Metodologia zawarta w dokumencie pn. PORADNIK Jak opracować plan działań na rzecz zrównoważonej energii (SEAP)?
- Wytyczne Narodowego Funduszu Ochrony Środowiska i Gospodarki Wodnej w związku z realizacją Planu gospodarki niskoemisyjnej w ramach Programu Operacyjnego Infrastruktura i Środowisko 2007 – 2013 Priorytet IX. Infrastruktura energetyczna przyjazna środowisku i efektywność energetyczna Działanie 9.3. Termomodernizacja obiektów użyteczności publicznej - Plany gospodarki niskoemisyjnej.
- Dokumenty wskazujące na zjawisko emisji obowiązujące na terenie Gminy Kluczbork.

Zgodnie z wyżej wymienionymi dokumentami **Plan gospodarki niskoemisyjnej dla Gminy Kluczbork** został sporządzony przez Wykonawcę w oparciu o dane zawarte w przygotowanej bazie inwentaryzacyjnej. Jednocześnie odnosi się do celów i zakresów wyznaczonych przez wszystkie z tych dokumentów.

II.2 Rekomendacje dotyczące zakresu opracowania Planu gospodarki niskoemisyjnej

Zakres „Planu Gospodarki Niskoemisyjnej dla Gminy Kluczbork” jest zgodny z postanowieniami, przyjętego w 2008 r. przez UE pakietu klimatyczno-energetycznego, którego podstawowe cele to:

1. redukcja emisji CO₂ o 20% w roku 2020 w porównaniu do 1990 r.,
2. wzrost zużycia energii ze źródeł odnawialnych w UE z obecnych 8,5 do 20% w 2020 r.; dla Polski ustalono wzrost z 7 do 15%,
3. zwiększenie efektywności energetycznej w roku 2020 o 20%.

Zakres „Planu Gospodarki Niskoemisyjnej dla Gminy Kluczbork” obejmuje m.in.:

1. ocenę aktualnego stanu środowiska wraz z identyfikacją obszarów problemowych,
2. stworzenie bazy emisji CO₂ w oparciu o inwentaryzację źródeł ciepła na terenie Gminy,
3. wskazanie optymalnych działań i zadań na okres objęty planem,
4. monitoring emisji CO₂ na terenie Gminy,
5. określenie poziomu redukcji CO₂ w stosunku do roku bazowego,
6. określenie redukcji zużycia energii finalnej,
7. określenie tendencji zużycia energii ze źródeł odnawialnych,
8. plan wdrażania programu z uwzględnieniem jego monitorowania,
9. przedsięwzięcia racjonalizujące użytkowanie ciepła, energii elektrycznej i paliw gazowych i ich źródła finansowania.

II.3 Cel opracowania

Podstawowymi założeniami dla celu głównego gospodarki niskoemisyjnej na terenie Gminy są:

- redukcja emisji gazów cieplarnianych,
- zwiększenie udziału energii pochodzącej z źródeł odnawialnych,
- redukcja zużycia energii finalnej, co ma zostać zrealizowane poprzez podniesienie efektywności energetycznej.

Roczne efekty planowanych działań do 2020 r. przedstawiają się następująco:

- Prognozowane oszczędności energii na poziomie 991 MWh w roku 2020,
- Prognozowany wzrost produkcji energii ze źródeł odnawialnych do poziomu 1204 MWh w roku 2020
- Prognozowana redukcja emisji CO₂ na poziomie 586 Mg CO₂ w roku 2020

W nawiązaniu do ww. założeń zakłada się realizację celu głównego poprzez:

- redukcję zużycia energii finalnej o 0,23% w roku 2020 w stosunku do roku 2013
- zwiększenie udziału energii pochodzącej ze źródeł odnawialnych o 0,28 punktów procentowego w 2020 w stosunku do roku 2013,
- redukcję emisji dwutlenku węgla o 0,36% w roku 2020 w stosunku do roku 2013,

Pozostałe cele określone w ramach dokumentu to:

Wskazanie działań służących poprawie jakości powietrza w Gminie Kluczbork

W niniejszym opracowaniu zawarto ocenę jakości powietrza w Gminie Kluczbork, poprzez zwrócenie uwagi na problem emisji CO₂ oraz określenie działań w zakresie obniżenia jej poziomu. Temat uwzględnia emisję zanieczyszczeń, pochodzącą ze źródeł w obiektach jedno- i wielorodzinnych, budynków użyteczności publicznej oraz udział zanieczyszczeń przemysłowych i komunikacyjnych. Inwentaryzacja źródeł emisji oraz jej analiza umożliwiają wskazanie zadań proponowanych do osiągnięcia założonych celów.

Dodatkowo w opracowaniu oszacowano emisję substancji zanieczyszczających do atmosfery z terenu gminy Kluczbork w oparciu o wskaźniki Krajowego Ośrodka Bilansowania i Zarządzania Emisjami, a także obliczono, przy założonym ograniczeniu zużycia energii finalnej, wielkość emisji unikniętej. Działania przedstawione w Planie Gospodarki niskoemisyjnej pozwolą na osiągnięcie celów wskazanych dla obszaru Gminy Kluczbork w Programie Ochrony Powietrza województwa opolskiego i Planie Działań Krótkoterminowych dla strefy opolskiej.

Tabela 1 Wskaźniki emisji unikniętej dla substancji zanieczyszczających na obszarze Gminy Kluczbork w 2020 roku.

Rodzaj substancji zanieczyszczającej	Wielkość emisji unikniętej [kg/rok]
tlenek siarki (SO_x/SO₂)	428
tlenki azotu (NO_x/NO₂)	225
tlenek węgla (CO)	2 508
pył zawieszony całkowity (TSP)	233
benzo(a)piren	1

Źródło: Opracowanie własne

Ułatwienie podejmowania decyzji o lokalizacji inwestycji przemysłowych, usługowych i mieszkaniowych.

Ułatwienie podejmowania decyzji o lokalizacji inwestycji przemysłowych, usługowych i mieszkaniowych rozumiane jest z jednej strony jako określenie obszarów, w których istnieją nadwyżki w zakresie poszczególnych systemów przesyłowych na poziomie adekwatnym do potrzeb, a z drugiej jako analiza możliwości rozumianych na poziomie rezerw terenowych, wynikających z kierunków rozwoju Gminy Kluczbork.

Umożliwienie maksymalnego wykorzystania energii odnawialnej.

Istotą maksymalnego wykorzystania energii odnawialnej jest określenie stanu aktualnego, a następnie ocena możliwości rozwojowych. Ważne jest więc podanie elementów charakterystycznych poszczególnych gałęzi energetyki odnawialnej, w tym m.in.: potencjału energetycznego, lokalizacji, możliwości rozwojowych oraz aspektów prawnych.

Zwiększenie efektywności energetycznej.

Założona racjonalizacja użytkowania ciepła, energii elektrycznej i paliw gazowych, a także podjęte działania termomodernizacyjne sprowadzają się do poprawy efektywności energetycznej wykorzystania nośników energii przy jednoczesnej minimalizacji szkodliwego oddziaływania na środowisko.

II.4 Zgodność celów Planu Gospodarki Niskoemisyjnej z unijnymi dokumentami strategicznymi

II.4.1 Strategia „Europa 2020”

Dokument ten jest dziesięcioletnią strategią Unii Europejskiej, zapoczątkowaną w 2010 r., na rzecz wzrostu gospodarczego i zatrudnienia. Dla oceny postępów z realizacji założeń strategii przyjęto w niej pięć głównych celów dla całej UE do osiągnięcia do 2020 r., obejmujących:

1. zatrudnienie,
2. badania i rozwój,
3. zmiany klimatu i zrównoważone wykorzystanie energii,
4. edukację,
5. integrację społeczną i walkę z ubóstwem.

Strategia zawiera również siedem tzw. inicjatyw przewodnich, w oparciu o które UE i władze państw członkowskich będą nawzajem uzupełniać swoje działania w kluczowych dla strategii obszarach. W każdym z tych obszarów wszystkie państwa członkowskie wyznaczyły z kolei własne cele krajowe.

Jednym z priorytetów strategii jest zrównoważony rozwój oznaczający m.in.:

1. budowanie bardziej konkurencyjnej gospodarki niskoemisyjnej korzystającej z zasobów w sposób racjonalny i oszczędny,
2. ochronę środowiska naturalnego, poprzez ograniczenie emisji gazów cieplarnianych i zapobieganie utracie bioróżnorodności,
3. wprowadzenie efektywnych, inteligentnych sieci energetycznych,
4. pomoc społeczeństwu w dokonywaniu świadomych wyborów.

Unijne cele służące zapewnieniu zrównoważonego rozwoju obejmują:

1. ograniczenie do 2020 r. emisji gazów cieplarnianych o 20% w stosunku do poziomu z 1990 r.,
2. zwiększenie do 20% udziału energii ze źródeł odnawialnych (dla Polski celem obligatoryjnym jest wzrost udziału OZE do 15%),
3. dążenie do zwiększenia efektywności wykorzystania energii o 20%.

Działania związane z realizacją celów oraz innych inicjatyw spadają w dużej mierze na jednostki samorządu terytorialnego, które mogą odnieść największe sukcesy korzystając ze zintegrowanego podejścia w zarządzaniu środowiskiem miejskim poprzez przyjmowanie długo- i średnioterminowych planów działań i ich aktywną realizację.

II.4.2 Zgodność z dyrektywami UE

W poniższej tabeli zaprezentowano zgodność założeń Planu Gospodarki Niskoemisyjnej z wybranymi Dyrektywami UE.

Tabela 2 Zgodność założeń Planu Gospodarki Niskoemisyjnej z wybranymi Dyrektywami UE

Dyrektywa	Cele główne i działania
<p>Dyrektywa 2002/91/WE o charakterystyce energetycznej budynków</p>	<ul style="list-style-type: none"> • Ustanowienie minimalnych wymagań energetycznych dla nowych i remontowanych budynków <ul style="list-style-type: none"> • Certyfikacja energetyczna budynków • Kontrola kotłów, systemów klimatyzacji i instalacji grzewczych
<p>Dyrektywa 2003/87/WE ustanawiająca program handlu uprawnieniami do emisji gazów cieplarnianych na obszarze Wspólnoty</p>	<ul style="list-style-type: none"> • Ustanowienie handlu uprawnieniami do emisji gazów cieplarnianych na obszarze Wspólnoty <ul style="list-style-type: none"> • Promowanie zmniejszenia emisji gazów cieplarnianych w sposób opłacalny i ekonomicznie efektywny
<p>Dyrektywa EC/2004/8 o promocji wysokosprawnej kogeneracji</p>	<ul style="list-style-type: none"> • Zwiększenie udziału skojarzonego wytwarzania energii elektrycznej i ciepła (kogeneracji) • Zwiększenie efektywności wykorzystania energii pierwotnej i zmniejszenie emisji gazów cieplarnianych • Promocja wysokosprawnej kogeneracji i korzystne dla niej bodźce ekonomiczne (taryfy)
<p>Dyrektywa 2005/32/WE Ecodesign o projektowaniu urządzeń powszechnie zużywających energię</p>	<ul style="list-style-type: none"> • Projektowanie i produkcja sprzętu i urządzeń powszechnego użytku o podwyższonej sprawności energetycznej • Ustalanie wymagań sprawności energetycznej na podstawie kryterium minimalizacji kosztów w całym cyklu życia wyrobu (koszty cyklu życia obejmują koszty nabycia, posiadania i wycofania z eksploatacji)
<p>Dyrektywa 2006/32/WE o efektywności energetycznej i serwisie energetycznym</p>	<ul style="list-style-type: none"> • Zmniejszenie od 2008r. zużycia energii końcowej o 1%, czyli osiągnięcie 9% w 2016r. • Obowiązek stworzenia i okresowego uaktualniania Krajowego planu działań dla poprawy efektywności energetycznej

Źródło: Opracowanie własne

II.5 Zgodność celów Planu Gospodarki Niskoemisyjnej z krajowymi dokumentami strategicznymi

II.5.1 Polityka ekologiczna państwa na lata 2009-2012 z perspektywą do roku 2016

Kierunkami wyznaczonymi przez „Politykę ekologiczną Polski” utworzoną w 2008 roku są:

1. uwzględnienie zasad ochrony środowiska w strategiach sektorowych,
2. aktywizacja rynku na rzecz ochrony środowiska,
3. zarządzanie środowiskowe,
4. udział społeczeństwa w działaniach na rzecz ochrony środowiska,
5. rozwój badań i postęp techniczny,
6. odpowiedzialność za szkody w środowisku,
7. aspekt ekologiczny w planowaniu przestrzennym.

Jak wskazują autorzy dokumentu po 1988 r. uczyniony został ogromny postęp w redukcji emisji zanieczyszczeń atmosfery. W latach 1988-2005 emisję SO₂ zmniejszono o 65%, emisję pyłu o 80%, emisję tlenków azotu o 45%, tlenku węgla i dwutlenku węgla o 30%, a emisję metali ciężkich – ołowiu, kadmu, rtęci, arsenu i niklu o 38-60%. W dalszym ciągu jednak ciężą na Polsce zobowiązania prawne (krajowe i międzynarodowe) związane z dalszą redukcją zanieczyszczeń atmosfery.

Autorzy jako główne cele do osiągnięcia do 2016 roku podają dążenie do spełnienia przez RP zobowiązań wynikających z Traktatu Akcesyjnego oraz z dwóch dyrektyw unijnych (dyrektywa LCP i CAFE).

II.5.2 Długookresowa Strategia Rozwoju Kraju. Polska 2030. Trzecia fala nowoczesności

Długookresowa Strategia Rozwoju Kraju. Polska 2030. Trzecia fala nowoczesności, zwana dalej DSRK, przyjęta została Uchwałą nr 16 Rady Ministrów dnia 5 lutego 2013 roku.

Analizowany dokument - DSRK, zgodnie z przepisami ustawy z dnia 6 grudnia 2006 r. o zasadach prowadzenia polityki rozwoju (Dz. U. z 2009 r. Nr 84, poz. 712, z późn. zm.) (art. 9 ust. 1) – określa główne trendy, wyzwania i scenariusze rozwoju społeczno-gospodarczego kraju oraz kierunki przestrzennego zagospodarowania kraju, z uwzględnieniem zasady zrównoważonego rozwoju, obejmującym okres co najmniej 15 lat. Stanowi najszerszy i najbardziej ogólny element nowego systemu zarządzania rozwojem kraju, którego założenia zostały określone w ustawie z dnia 6 grudnia 2006 r. o zasadach prowadzenia

polityki rozwoju kraju oraz przyjętym przez Radę Ministrów dnia 27 kwietnia 2009 r. dokumencie Założenia systemu zarządzania rozwojem Polski. W przypadku tej Strategii to okres prawie 20 lat, gdyż przyjętym przy jej konstruowaniu horyzontem czasowym jest rok 2030.

Proponowane w Planie Gospodarki Niskoemisyjnej inwestycje, zmierzają bezpośrednio do realizacji celu głównego, przedstawionego w DSRK, którym jest poprawa jakości życia Polaków. Osiągnięcie tego celu powinno być mierzone z jednej strony wzrostem produktu krajowego brutto (PKB) na mieszkańca, a z drugiej – zwiększeniem spójności społecznej oraz zmniejszeniem nierównomierności o charakterze terytorialnym, jak również skalą skoku cywilizacyjnego społeczeństwa oraz innowacyjności gospodarki w stosunku do innych krajów.

Istotą realizacji wskazanego wyżej celu głównego DSRK jest między innymi wdrożenie założeń inwestycyjnych sugerowanych w takich gminnych dokumentach, jak analizowany Plan Gospodarki Niskoemisyjnej, zawierający propozycje projektów zgodnych z celami strategicznymi i kierunkami interwencji w obszarze konkurencyjności i innowacyjności, w szczególności celu 7 – Zapewnienie bezpieczeństwa energetycznego oraz ochrona i poprawa stanu środowiska. Realizacji wskazanego wyżej celu, wyznaczono następujące kierunki interwencji:

1. Modernizacja infrastruktury i bezpieczeństwo energetyczne;
2. Modernizacja sieci elektroenergetycznych i ciepłowniczych;
3. Zwiększenie bezpieczeństwa energetycznego poprzez dywersyfikację kierunków pozyskiwania gazu;
4. Realizacja programu inteligentnych sieci w elektroenergetyce;
5. Integracja polskiego rynku elektroenergetycznego, gazowego i paliwowego z rynkami regionalnymi;
6. Wzmocnienie roli odbiorców finalnych w zarządzaniu zużyciem energii;
7. Stworzenie zachęt przyspieszających rozwój zielonej gospodarki;
8. Zwiększenie poziomu ochrony środowiska.

II.5.3 Strategia Rozwoju Kraju 2020.

Strategia Rozwoju Kraju 2020, zwana dalej SRK, dokument przyjęty Uchwałą nr 157 Rady Ministrów w dniu 25 września 2012 roku, stanowi element nowego systemu zarządzania rozwojem kraju, którego fundamenty zostały określone w znowelizowanej ustawie z dnia 6 grudnia 2006 r. o zasadach prowadzenia polityki rozwoju (Dz.U. z 2009 r. Nr 84, poz. 712,

z późn. zm.) oraz w przyjętym przez Radę Ministrów 27 kwietnia 2009 r. dokumencie Założenia systemu zarządzania rozwojem Polski.

Program Gospodarki Niskoemisyjnej, wykazuje zbieżność z zawartą w analizowanym dokumencie Wizją Polski 2020, zgodnie z którą, konkurencyjna gospodarka to gospodarka dysponująca odpowiednimi, efektywnie wykorzystywanymi zasobami energii pozwalającymi na dynamiczny wzrost. Do 2020 r. większość działań związanych z dywersyfikacją źródeł i nośników energii wkroczy w decydującą fazę realizacji. Wzrost efektywności energetycznej gospodarki oraz większe wykorzystanie źródeł odnawialnych sprzyjać będzie zmniejszeniu emisji CO₂ i realizacji zobowiązań wynikających z pakietu klimatyczno-energetycznego. Warunkiem realizacji celów rozwojowych kraju, obok dostępu do energii, jest także przyjazne człowiekowi środowisko, będące podstawą jego egzystencji i służące zaspokajaniu licznych potrzeb. Wprowadzone zostaną nowoczesne rozwiązania służące racjonalnemu korzystaniu z zasobów, przy równoczesnym zmniejszeniu oddziaływania działalności człowieka na środowisko.

Realizacja założeń zawartych w Programie Gospodarki Niskoemisyjnej w sposób ogólny realizuje cel główny SRK, mianowicie wzmocnienie i wykorzystanie gospodarczych, społecznych i instytucjonalnych potencjałów zapewniających szybszy i zrównoważony rozwój kraju oraz poprawę jakości życia ludności. W sposób szczegółowy natomiast Program wpisuje się w realizację celów Obszaru strategiczny II. Konkurencyjna gospodarka. W tym w szczególności Celu II.6. Bezpieczeństwo energetyczne i środowisko, zgodnie z zapisami którego osiągnięcie zrównoważonego rozwoju poprzez harmonijne połączenie wzrostu gospodarczego z wymogami ochrony środowiska stanowić będzie dla Polski w najbliższym dziesięcioleciu jedno z głównych wyzwań rozwojowych. Zachowanie zasobów przyrodniczych w stanie nie pogorszonym, a docelowo zwiększenie ich trwałości i jakości, nie może być traktowane jako bariera w rozwoju kraju. Jest to warunek konieczny dla dalszej poprawy jakości życia, realizacji prawa dostępu człowieka do środowiska w dobrym stanie. Podstawowym zadaniem staje się z jednej strony sprostanie rosnącemu zapotrzebowaniu na surowce i energię, z drugiej zaś – znajdowanie takich rozwiązań, by maksymalnie ograniczyć negatywny wpływ na środowisko, nie hamując przy tym wzrostu gospodarczego, ale kreując nowe bodźce dla jego pobudzania, zwłaszcza na terenach niezurbanizowanych.

Realizacja Celu II.6. Bezpieczeństwo energetyczne i środowisko SRK, następować będzie poprzez wdrożenie następujących priorytetowych kierunków interwencji publicznej:

1. II.6.1. Racjonalne gospodarowanie zasobami;
2. II.6.2. Poprawa efektywności energetycznej;
3. II.6.3. Zwiększenie dywersyfikacji dostaw paliw i energii;

4. II.6.4. Poprawa stanu środowiska;
5. II.6.5. Adaptacja do zmian klimatu.

Program Gospodarki Niskoemisyjnej został przygotowany w zgodzie ze wszystkimi wyżej wskazanymi kierunkami interwencji.

II.5.4 Założenia Narodowego Programu Rozwoju Gospodarki Niskoemisyjnej

Opracowanie Założenia Narodowego Programu Rozwoju Gospodarki Niskoemisyjnej, zwanego dalej NPRGN, dokument przyjęty przez Radę Ministrów 16 sierpnia 2011 roku, wynika z potrzeby przestawienia gospodarki na gospodarkę niskoemisyjną. Takie podejście ma głębokie uzasadnienie merytoryczne, z jednej strony odpowiada na wyzwania związane ze zmianą klimatu, z drugiej zaś pozwala na stworzenie w dłuższej perspektywie, optymalnego modelu nowoczesnej materiałooszczędnej i energooszczędnej gospodarki zorientowanej na innowacyjność i zdolną do konkurencji na europejskim i globalnym rynku. Działaniem takim objęta będzie cała gospodarka przy zaangażowaniu wszystkich jej sektorów.

Jednym z wymiernych efektów tej transformacji będzie osiągnięcie efektu redukcyjnego emisji gazów cieplarnianych i innych substancji, które powiązane będzie z racjonalnym wydatkowaniem środków.

Realizacja założonych niniejszym Programem Gospodarki Niskoemisyjnej propozycji inwestycyjnych w sposób klarowny prowadzi do realizacji celu głównego NPRGN, którym jest rozwój gospodarki niskoemisyjnej przy zapewnieniu zrównoważonego rozwoju kraju.

Dla realizacji celu głównego, wyznaczone zostały następujące cele szczegółowe NPRGN:

1. Rozwój niskoemisyjnych źródeł energii;
2. Poprawa efektywności energetycznej;
3. Poprawa efektywności gospodarowania surowcami i materiałami;
4. Rozwój i wykorzystanie technologii niskoemisyjnych;
5. Zapobieganie powstawaniu oraz poprawa efektywności gospodarowania odpadami;
6. Promocja nowych wzorców konsumpcji.

Realizacja projektów wskazanych Programem Gospodarki Niskoemisyjnej wykazuje bezpośrednią lub pośrednią komplementarność z wyżej wskazanymi celami szczegółowymi NPRGN, co pozwoli w pełni realizować założenia niniejszego dokumentu.

Należy również wspomnieć, iż wykonanie założeń inwestycyjnych Planu Gospodarki Niskoemisyjnej realizuje nałożone na jednostki samorządu terytorialnego obowiązki w zakresie efektywności energetycznej, które zostały określone ustawą przyjętą 15 kwietnia 2011 r. o efektywności energetycznej (Dz.U. Nr 94, poz. 551 z późn.zm.). Ustawa ta reguluje obowiązki i działania wynikające z Dyrektywy 2006/32/WE, w tym przede wszystkim:

1. zasady określenia końcowego celu w zakresie oszczędnego gospodarowania energią;
2. zadania jednostek sektora publicznego w zakresie efektywności energetycznej;
3. zasady uzyskania i umorzenia świadectwa efektywności energetycznej.

II.6 Zgodność celów Planu Gospodarki Niskoemisyjnej z dokumentami strategicznymi województwa opolskiego

II.6.1 Strategia Rozwoju Województwa Opolskiego do 2020 r.

Strategia Rozwoju Województwa Opolskiego do 2020 r. jest najważniejszym regionalnym dokumentem strategicznym. Do 2012 r. dokumentem wyznaczającym główne kierunki rozwoju regionu była Strategia Rozwoju Województwa Opolskiego z 2005 r. Efekty jej realizacji były na bieżąco analizowane, a wyniki tych procesów wykorzystywane są dla potrzeb planowania strategicznego w regionie.

Plan Gospodarki Niskoemisyjnej zachowuje spójność ze Strategią Rozwoju Województwa Opolskiego do 2020 r. w szczególności w odniesieniu do celu strategicznego nr 7 pn. Wysoka jakość środowiska. Obejmuje on realizację celów operacyjnych do których należą:

- 7.1. Poprawa stanu środowiska poprzez rozwój infrastruktury technicznej,
- 7.2. Wspieranie niskoemisyjnej gospodarki,
- 7.3. Kształtowanie systemu przyrodniczego, ochrona krajobrazu i bioróżnorodności,
- 7.4. Racjonalne wykorzystanie zasobów naturalnych,
- 7.5. Przeciwdziałanie i usuwanie skutków zagrożeń naturalnych i cywilizacyjnych.

W sposób bezpośredni Plan Gospodarki Niskoemisyjnej dla Gminy Kluczbork odnosi się do celu operacyjnego 7.2. pn. Wspieranie niskoemisyjnej gospodarki. Obejmuje on w szczególności:

- rozwój niskoemisyjnych źródeł energii, w tym budowa, rozbudowa i modernizacja głównych źródeł wytwarzania energii,
- wprowadzenie nowoczesnych, innowacyjnych technologii wytwarzania energii, w tym propagowanie kogeneracji⁸⁶ wytwarzania ciepła i energii elektrycznej,

- rozwój energetyki opartej na OZE, w szczególności energii z biomasy, wiatru, wody, ciepła z ziemi, słońca,
- poprawa efektywności energetycznej obiektów mieszkalnych, użyteczności publicznej i zakładów przemysłowych,
- rozwój innowacyjnych technologii niskoemisyjnych (zgodnie z BAT87),
- poprawa jakości powietrza – wdrażanie programów ochrony powietrza.

II.6.2 Plan zagospodarowania przestrzennego województwa opolskiego

Plan zagospodarowania przestrzennego województwa jest podstawowym narzędziem prowadzenia polityki przestrzennej na poziomie regionu, rozumianej jako celowe oddziaływanie władz województwa na rozmieszczenie funkcji i przestrzenne różnicowanie dynamiki rozwoju.

Głównym zadaniem Planu jest określenie przestrzennych uwarunkowań rozwoju oraz kierunków i priorytetów kształtowania środowiska przyrodniczego, kulturowego i zurbanizowanego w ciągu najbliższych kilkunastu lat, w dostosowaniu do strategicznych kierunków rozwoju społecznego i gospodarczego województwa zawartych w Strategii Rozwoju Województwa Opolskiego, z równoczesnym uwzględnieniem koncepcji przestrzennego zagospodarowania kraju.

Głównym celem polityki przestrzennej województwa opolskiego jest *kształtowanie struktury przestrzennej, która będzie pobudzała rozwój województwa, zapewniała konkurencyjność w stosunku do otoczenia zewnętrznego i eliminowała niekorzystne różnice w warunkach życia wewnątrz regionu.*¹

Wszystkie działania Planu Gospodarki Niskoemisyjnej są zgodne w swoich założeniach z zadaniami określonymi jako rozwinięcie głównej zasady polityki przestrzennej województwa opolskiego, którą jest: *racjonalizacja przestrzeni i równoważenie rozwoju uwzględniające niezbędną dynamizację rozwoju, tworzenie warunków wzrostu efektywności gospodarowania i znacznej poprawy warunków życia mieszkańców*², a w szczególności:

Rozwinięciem tej zasady są:

¹ Plan zagospodarowania przestrzennego województwa opolskiego, s.80

² Plan zagospodarowania przestrzennego województwa opolskiego, s.80

- 1 zasada doskonalenia struktury przestrzennej województwa, spójnej wewnątrz i otwartej na świat, zapewniającej sprawne funkcjonowanie wszystkich elementów zagospodarowania przestrzennego na zasadach harmonii i ładu przestrzennego w pełni zaspokajającej cywilizacyjne potrzeby społeczeństwa,
- 2 zasada zapewnienia bezpieczeństwa ekologicznego poprzez minimalizowanie zagrożeń wynikających z urbanizacji, rozwoju sfery gospodarczej i występujących powodzi, racjonalne wykorzystywanie zasobów środowiska naturalnego i ograniczanie degradacji zasobów,
- 3 zasada ochrony obszarów i systemów o cennych walorach przyrodniczych i krajobrazowych,
- 4 zasada przestrzegania barier i ograniczeń rozwoju przestrzennego w obrębie stref uciążliwości i stref zagrożenia,
- 5 zasada racjonalnego gospodarowania i przekształcania obszarów rolnych i leśnych,
- 6 zasada racjonalnego kształtowania stref aktywizacji gospodarczej uwzględniająca prymat zrównoważonego rozwoju,
- 7 zasada humanizacji procesu restrukturyzacyjnego przemysłu uwzględniająca efektywność gospodarki przy równoczesnym eliminowaniu występujących konfliktów w środowisku,
- 8 zasada kształtowania sieci osadniczej zapewniająca dominację kryteriów jakościowych w zakresie warunków życia, ograniczania dysproporcji w tym zakresie między miastem i wsią i między różnymi strefami obszarowymi, zapewnienia równego dostępu do pracy, zamieszkania, usług i wypoczynku, zapewnienia symbiozy środowiska zurbanizowanego, przyrodniczego i kulturowego,
- 9 zasada kształtowania obszarów wiejskich według kryteriów rozwoju wielofunkcyjnego i ładu przestrzennego,
- 10 zasada doskonalenia struktury hierarchicznej sieci osadniczej poprzez rozwój ośrodków o znaczeniu biegunów wzrostu, w tym miasta wojewódzkiego, miast o predyspozycjach subregionalnych, miast powiatowych i siedzib gmin,
- 11 zasada bezkolizyjnego rozwoju systemu komunikacyjnego w zakresie powiązań zewnętrznych i wewnętrznych oparta na modernizacji i wyłączeniu uciążliwego ruchu tranzytowego z obszarów intensywnie zabudowanych,
- 12 zasada tworzenia korytarzy infrastruktury technicznej sprzyjająca ograniczaniu uciążliwości dla otoczenia,
- 13 zasada racjonalnego gospodarowania zasobami wodnymi w zlewniach,
- 14 zasada racjonalnego gospodarowania zasobami geologicznymi i racjonalnej eksploatacji surowców mineralnych i rekultywacji terenów zdegradowanych,
- 15 zasada ekologizacji gospodarki odpadami,

16 zasada rozwoju turystyki i rekreacji w dostosowaniu do pojemności środowiska przyrodniczego i utrzymania predyspozycji dla rozwoju innych funkcji użytkowych,

17 zasada bezpieczeństwa, w tym zapewnienia bezpieczeństwa przeciwpowodziowego i obronności w kształtowaniu struktur przestrzennych,

18 zasada upowszechniania i wykorzystania zasobów energii odnawialnej.³

II.6.3 Program Ochrony Środowiska dla Województwa Opolskiego na lata 2012-2015 z perspektywą do roku 2019

Dokument pn. "Program ochrony środowiska województwa opolskiego na lata 2012 – 2015 z perspektywą do roku 2019" stanowi podstawę do przygotowania Planu Gospodarki Niskoemisyjnej dla Gminy Kluczbork. Zachowuje on spójność z celami i założeniami tego dokumentu w zakresie ochrony środowiska i jego elementów. Jego podstawą prawną opracowania jest art. 17 ust. 1 ustawy z dnia 27 kwietnia 2001r. Prawo ochrony środowiska (Dz.U. z 2008r. t.j. nr 25 poz. 150 z późn.zm.), które obligują Zarząd Województwa do sporządzenia wojewódzkiego programu ochrony środowiska.

Podstawę opracowania celów strategicznych i strategii wdrożeniowych „Programu ochrony środowiska województwa opolskiego na lata 2012 – 2015 z perspektywą do roku 2019” stanowią dokumenty opracowane na szczeblu krajowym, w szczególności „Polityka Ekologiczna Państwa na lata na lata 2009 - 2012 z uwzględnieniem perspektywy do roku 2016” oraz na szczeblu regionalnym dokumenty o znaczeniu strategicznym. Podstawą Programu jest jednak specyfika środowiska w województwie opolskim wyznaczająca kluczowe obszary analizy objęte niniejszym opracowaniem.

Do celów systemowych określonych w dokumencie należą:

1. Uwzględnienie zasad ochrony środowiska w strategiach sektorowych,
2. Planowanie przestrzenne zgodne z ideą zrównoważonego rozwoju,
3. Edukacja ekologiczna społeczeństwa,
4. Innowacyjność prośrodowiskowa.

³ Plan zagospodarowania przestrzennego województwa opolskiego, s.80-81

II.6.4 Program ochrony powietrza dla strefy opolskiej ze szczególnym uwzględnieniem rejonu Kędzierzyna-Koźła i Zdzeszowic – w zakresie benzenu

Zgodnie z ustawą Prawo ochrony środowiska, przygotowanie i zrealizowanie Programu ochrony powietrza wymagane jest dla stref, w których stwierdzono przekroczenia poziomów dopuszczalnych lub docelowych, powiększonych w stosownych przypadkach o margines tolerancji, choćby jednej substancji spośród określonych w rozporządzeniu Ministra Środowiska z dnia 24 sierpnia 2012 r. w sprawie poziomu niektórych substancji w powietrzu.

Na obszarze województwa opolskiego, do przygotowania Programu ochrony powietrza, zakwalifikowano strefę opolską ze względu na przekroczenia poziomu dopuszczalnego benzenu. Niniejsze opracowanie dotyczy strefy opolskiej, która obejmuje obszar województwa poza miastem Opole. Gmina Kluczbork stanowi obszar będący elementem strefy opolskiej.

Jednym z dokumentów strategicznych, pozwalającym na monitoring działań, zmierzających do poprawy jakości powietrza jest Plan Gospodarki Niskoemisyjnej. Proponuje konkretne działania, które są dopasowane do specyfiki gminy. Działania te są możliwe do zrealizowania i są zaplanowane na podstawie przeprowadzonej inwentaryzacji, określającej wielkość emisji gazów cieplarnianych pochodzących ze źródeł punktowych, liniowych i powierzchniowych.

II.7 Zgodność celów Planu Gospodarki Niskoemisyjnej ze strategicznymi dokumentami powiatu kluczborskiego

II.7.1 Strategia Rozwoju Powiatu Kluczborskiego na lata 2014–2022

Założenia Planu Gospodarki Niskoemisyjnej realizują cele Strategii Rozwoju Powiatu Kluczborskiego na lata 2014–2022 w postaci: I.1.1. Pole strategiczne 1. Przestrzeń, infrastruktura i środowisko, w szczególności 2.1. POLE OPERACYJNE 1.1. Gospodarka niskoemisyjna oraz produkcja i dystrybucja energii odnawialnej.

Planowane kierunki działań, które są spójne z Planem Gospodarki Niskoemisyjnej dla Gminy Kluczbork to:

- **Kierunek działania 1.1.1** Wdrażanie niskoemisyjnych i energooszczędnych technologii w obiektach użyteczności publicznej.
- **Kierunek działania 1.1.2** Produkcja i dystrybucja energii odnawialnej dla obiektów użyteczności publicznej.

- **Kierunek działania 1.1.3** Promocja gospodarki niskoemisyjnej oraz produkcji i dystrybucji energii odnawialnej na terenie powiatu kluczborskiego.
- **Kierunek działania 1.1.4** Podejmowanie działań zwiększających świadomość społeczeństwa w zakresie ochrony środowiska i ekologii.

II.7.2 Program Ochrony Środowiska dla Powiatu Kluczborskiego na lata 2008 – 2011 wraz z perspektywą do 2015 roku

Dokument pn. **Program Ochrony Środowiska dla Powiatu Kluczborskiego na lata 2008 – 2011 wraz z perspektywą do 2015 roku** posiada cele, które są zgodne z dokumentem Plan Gospodarki Niskoemisyjnej w zakresie działań związanych z ochroną powietrza. Wszystkie cele Planu są spójne z celem nadrzędnym POŚ, który zakłada: osiągnięcie i utrzymanie obowiązujących standardów jakości powietrza.

Ponadto działania, inicjatywy i cele są spójne z celem długoterminowym w postaci: Ochrona powietrza i ochrona przed hałasem, który zgodnie z zapisami **Program Ochrony Środowiska dla Powiatu Kluczborskiego na lata 2008 – 2011 wraz z perspektywą do 2015 roku** ma być realizowany w długiej perspektywie poprzez działania w postaci:

- wprowadzanie ekologicznego systemu ogrzewania, systematyczna poprawa jakości powietrza, w szczególności w zwartych zabudowach na terenach miejskich,
- poprawa klimatu akustycznego w zwartych zabudowach na terenach miejskich.

II.8 Zgodność celów Planu Gospodarki Niskoemisyjnej z dokumentami strategicznymi Gminy Kluczbork

II.8.1 Strategia Rozwoju Miasta i Gminy Kluczbork 2015-2020

Strategia Rozwoju Miasta i Gminy Kluczbork 2015-2020 stanowi dokument, który wyznacza cele strategiczne, którymi gmina Kluczbork będzie się kierowała w latach 2015-2020 w swoich działaniach w celu osiągnięcia odpowiedniego poziomu rozwoju. Plan Gospodarki Niskoemisyjnej stanowi element sektorowy wspomagający te działania, a także zachowuje spójność z celami dokumentu w postaci:

- CEL STRATEGICZNY I Rozwój gospodarczy gminy Kluczbork
 - I.1 Rozwój terenów inwestycyjnych
 - I.2 Wzmacnianie znaczenia Kluczborka jako ośrodka subregionalnego
 - I.3 Wspieranie przedsiębiorczości
 - I.4 Poprawa dostępności komunikacyjnej
 - I.5 Rozwój turystyki

- CEL STRATEGICZNY II Podniesienie jakości życia mieszkańców gminy Kluczbork
 - II.1 Rozwój sportu i rekreacji
 - II.2 Rozwój Kultury
 - II.3 Poprawa bezpieczeństwa
 - II.4 Przyjazna i efektywna administracja
 - II.5 Poprawa jakości i dostępności usług edukacyjnych
 - II.6 Zrównoważony Rozwój Obszarów Wiejskich
- CEL STRATEGICZNY III Aktywne i nowoczesne społeczeństwo
 - III.1 Wspieranie rozwoju społeczeństwa obywatelskiego i informacyjnego
 - III.2 Zapobieganie wykluczeniu społecznemu
 - III.3 Zdrowie
- CEL STRATEGICZNY IV Kształtowanie przestrzeni sprzyjającej rozwojowi społeczno-gospodarczemu gminy
 - IV.1 Poprawa ładu przestrzennego i rewitalizacja gminy Kluczbork
 - IV.2 Poprawa jakości środowiska przyrodniczego

Plan w sposób bezpośredni jest skorelowany z CEL STRATEGICZNYM IV, który brzmi: Kształtowanie przestrzeni sprzyjającej rozwojowi społeczno-gospodarczemu gminy, a w szczególności celem operacyjnym nr IV.2 Poprawa jakości środowiska przyrodniczego.

II.8.2 Aktualizacja „Programu Ochrony Środowiska dla Gminy Kluczbork na lata 2009 – 2012 z perspektywą 2013-2016”

Dokument pn. Program Ochrony Środowiska dla Gminy Kluczbork na lata 2009 – 2012 z perspektywą 2013-2016 posiada cele, które są zgodne z dokumentem Plan Gospodarki Niskoemisyjnej w zakresie działań związanych z ochroną powietrza. Wszystkie cele Planu są spójne z celem nadrzędnym POŚ, który zakłada: osiągnięcie i utrzymanie obowiązujących standardów jakości powietrza.

Wszystkie założenia Planu są zgodne z celami Programu Ochrony Środowiska dla Gminy Kluczbork na lata 2009 – 2012 z perspektywą 2013-2016 w postaci:

- 1 Upowszechnianie i wspieranie wdrażania systemów zarządzania środowiskowego
- 2 Podnoszenie świadomości ekologicznej społeczeństwa, zgodnie z zasadą: „myśl globalnie, działaj lokalnie”
- 3 Stworzenie systemu prewencyjnego, mającego na celu zapobieganie szkodom w środowisku i sygnalizacja możliwości wystąpienia szkody
- 4 Opracowanie miejscowych planów zagospodarowania przestrzennego, które powinny być podstawą lokalizacji nowych inwestycji

II.8.3 Projekt założeń do planu zaopatrzenia w ciepło, energię elektryczną i paliwa gazowe na terenie Miasta i Gminy Kluczbork

Zapisy Planu Gospodarki Niskoemisyjnej są zgodne z opracowaną w 2012 roku Aktualizacją „Projektem założeń do planu zaopatrzenia w ciepło, energię elektryczną i paliwa gazowe na terenie Miasta i Gminy Kluczbork”. Stanowi ona podstawę do zarządzania energią na terenie Miasta i Gminy.

Działania wskazane do realizacji w Planie Gospodarki Niskoemisyjnej są zgodne z przedsięwzięciami z zakresu racjonalizacji zarządzania energią, do których należą:

- poprawa efektywności energetycznej (np. termomodernizacja, wymiana urządzeń na urządzenia klasy A, elektroniczne sterowanie silników elektrycznych itp. w przemyśle stosowanie nowych energooszczędnych technologii),
- zastosowanie odnawialnych źródeł energii.

Realizacja założeń wskazanych w obu dokumentach pozwoli na zmniejszenie zapotrzebowania na energię, którą będzie można w całości lub częściowo zastąpić energią odnawialną.

II.8.4 Studium uwarunkowań i kierunków zagospodarowania przestrzennego Miasta i Gminy Kluczbork

Działania określone w Planie Gospodarki Niskoemisyjnej i jego cele będą realizowane spójnie z celami zagospodarowania przestrzennego obszaru Gminy, które zostały określone przez dokument pn. Studium uwarunkowań i kierunków zagospodarowania przestrzennego Miasta i Gminy Kluczbork. Zgodnie z powyższym PGN będzie realizował w szczególności cele w postaci:

- Cel strategiczny B: cel ekologiczno-przestrzenny Nowoczesna infrastruktura oraz ład przestrzenny kluczem do zrównoważonego rozwoju miasta i gminy, który ma być realizowany w oparciu o cele ekologiczne i przestrzenne polityki przestrzennej w postaci:
 - zapewnienie środowiska bezpiecznego dla zdrowia ludzi,
 - ochronę walorów przyrodniczych oraz kształtowanie Przyrodniczego Systemu Obszaru (PSO),
 - racjonalne wykorzystywanie zasobów środowiska,
 - zachowanie równowagi ekologicznej pomiędzy potrzebami rozwojowymi a potrzebami ochrony środowiska,
 - poprawa i kształtowanie ładu przestrzennego

II.9 Zgodność Planu gospodarki niskoemisyjnej z zasadą zrównoważonego rozwoju

Plan gospodarki niskoemisyjnej dla Gminy Kluczbork zachowuje spójność z zasadą zrównoważonego rozwoju. Dzięki realizacji celów Planu gospodarki niskoemisyjnej na terenie miasta możliwy będzie zintegrowany rozwój społeczno-gospodarczy, który zachowywać będzie równowagę przyrodniczą oraz trwałość podstawowych procesów przyrodniczych.

Realizacja celów określonych przez Plan gospodarki niskoemisyjnej będzie w sposób spójny zagwarantować możliwość zaspokajania podstawowych potrzeb poszczególnych społeczności i obywateli współcześnie jak i w przyszłości.

III. ISTNIEJĄCY STAN ŚRODOWISKA

III.1 Charakterystyka Gminy Kluczbork

III.1.1 Położenie gminy, podział administracyjny

Gmina Kluczbork jest gminą miejsko-wiejską, zlokalizowana jest w województwie opolskim w południowo-zachodniej części Polski. Stanowi część powiatu kluczborskiego. Sąsiadują z nią gminy miejsko-wiejskie: Byczyna, Gorzów Śląski, Olesno oraz gminy wiejskie: Lasowice Wielkie, Murów.

Gmina stanowi obszar o łącznej powierzchni 21696 hektarów. Obszar gminy podzielony jest na 23 sołectw, do których należą: Bażany, Bąków, Biadacz, Bogacica, Bogacka Szklarnia, Bogdańczowice, Borkowice, Gotartów, Krasków, Krzywizna, Kujakowice Dolne, Kujakowice Górne, Kuniów, Ligota Dolna, Ligota Górna, Łowkowice, Maciejów, Nowa Bogacica, Smardy Dolne, Smardy Górne, Stare Czaple, Unieszów i Żabiniec. Na terenie gminy zlokalizowanych jest 37 miejscowości podstawowych. Są to: Bażany, Bąków, Biadacz, Bogacica, Bogacka Szklarnia, Bogdańczowice, Borkowice, Brzezinka, Chałupska, Czaple Wolne, Damnik, Dobrzyny, Drogomin, Drzewiec, Gotartów, Gotartów-Ogrodnictwo, Kluczbork, Korzeniaki, Krasków, Krzywizna, Kujakowice Dolne, Kujakowice Górne, Kuniów, Ligota Dolna, Ligota Górna, Ligota Zamecka, Łowkowice, Maciejów, Miłoszowice, Nowa Bogacica, Smardy Dolne, Smardy Górne, Stare Czaple, Unieszów, Zameczek i Żabiniec.

Tabela 3 Dane na temat podziału administracyjnego Gminy Kluczbork

Nazwa wskaźnika	Jednostka	Wartość wskaźnika
Miejscowości podstawowe ogółem	sztuk	37
Sołectwa	sztuk	23
Powierzchnia	ha	21696

Źródło: Bank Danych Lokalnych, Główny Urząd Statystyczny, Dane za 2013 rok

Rysunek 1 Mapa Gminy Kluczbork



Źródło: Google Maps, www.google.pl

III.1.2 Demografia

Stan ludności Gminy Kluczbork na koniec 2014 roku wynosił 36605 osób według danych publikowanych przez Główny Urząd Statystyczny. Liczba kobiet na koniec 2014 roku wynosiła 18916 osób (co stanowiło około 51,68 % ogółu ludności), a mężczyzn – 17689 osób (co stanowiło około 48,32 % ogółu ludności). W ciągu ostatnich lat liczba ludności na terenie Gminy Kluczbork spadała. Szczegółowe informacje na temat zmian liczby ludności w latach 2009 – 2013 prezentuje tabela poniżej.

Tabela 4 Stan ludności Gminy Kluczbork w latach 2010 - 2014

Nazwa wskaźnika	Jednostka	2010	2011	2012	2013	2014
Ludność ogółem	[osoba]	37174	37036	36925	36781	36605
Kobiety	[osoba]	19237	19183	19097	19010	18916
Mężczyźni	[osoba]	17937	17853	17828	17771	17689

Źródło: Bank Danych Lokalnych, Główny Urząd Statystyczny, Dane za 2014 rok

Najważniejsze wskaźniki w odniesieniu do demografii Gminy prezentuje tabela poniżej.

Tabela 5 Najważniejsze wskaźniki demograficzne dla Gminy Kluczbork w 2013 roku

Nazwa wskaźnika	Jednostka	Wartość wskaźnika
Wskaźnik obciążenia demograficznego		
Ludność w wieku nieprodukcyjnym na 100 osób w wieku produkcyjnym	[osoba]	53,9
Ludność w wieku poprodukcyjnym na 100 osób w wieku przedprodukcyjnym	[osoba]	122,5
Ludność w wieku poprodukcyjnym na 100 osób w wieku produkcyjnym	[osoba]	29,6
Wskaźnik feminizacji		
Współczynnik feminizacji ogółem	[osoba]	107
Gęstość zaludnienia oraz wskaźniki		
Ludność na 1 km kw	[osoba]	170
Zmiana liczby ludności na 1000 mieszkańców	[osoba]	-3,9
Urodzenia żywe, zgony i przyrost naturalny		
Urodzenia żywe	-	288
Zgony	-	362
Przyrost naturalny	-	-74

Źródło: Bank Danych Lokalnych, Główny Urząd Statystyczny, Dane za 2013 rok

III.1.3 Klimat

Średnia suma opadów zbliżona jest do 650 - 690 mm, z wyraźną kulminacją w okresie letnim (ok. 260 mm), w miarę równomiernym rozkładem w pozostałych miesiącach, w okresie zimowym odnotowywane są minima (ok. 140 mm). W okresie wegetacyjnym przypada do 65% opadów sumy rocznej (380 - 400 mm), przy czym optymalne są one dla gleb ciężkich, na glebach średniozwięzłych zaznaczają się niewielkie niedobory. Pokrywa śnieżna występuje przez ok. 60 dni w ciągu roku, od grudnia do marca, sporadycznie w listopadzie i kwietniu.

Największe zachmurzenie występuje w okresie późnej jesieni i zimy, dochodząc do 77 % pokrycia nieba w miesiącu. Najmniej chmurny miesiąc to sierpień, wrzesień oraz czerwiec. Dni pogodnych o średnim dobowym zachmurzeniu poniżej 20 % jest średnio w roku ok. 55, najwięcej we wrześniu, październiku i marcu.

W okresie letnim dominują wiatry z kierunków zachodnich, w okresie zimowym przeważają wiatry z kierunków północno - zachodnich. Liczba cisz atmosferycznych stanowi ok. 8.5 % czasu w skali roku.

Temperatura średnioroczna na terenie gminy osiąga 7,8 - 8,0°C, najcieplejszym miesiącem jest lipiec, ze średnią temperaturą 17,6 - 17,9°C, najzimniejszym styczeń, z temperaturą -1,5 - -2,2°C. Długość okresu wegetacyjnego wynosi od 210 - 220 dni. Lato rozpoczyna się w ostatnich dniach maja i trwa przez ok. 100 dni, zima rozpoczyna się w początkach grudnia i trwa ok. 60 dni. Dni przymrozkowych jest średnio w roku ok. 100, występują praktycznie od listopada do maja, dni mroźnych ok. 42, z tego ok. 21 dni bardzo mroźnych. Okres bezprzymrozkowy trwa średnio 160 - 170 dni. Dni gorących jest ok. 27 w ciągu roku.

Układ temperatur jest korzystny dla wegetacji roślin. Roczny przebieg wilgotności jest mało zróżnicowany. Maksymalne wartości notuje się jesienią i zimą, minimum wiosną. Z wilgotnością związane jest występowanie mgieł, szczególnie częstych w okresach późno jesiennych, dochodząc do ok. 20 - 25 dni w rejonie Kluczborka, w obszarach narażonych na intensywną kondensację pary wodnej obserwuje się je średnio przez 50 dni.

III.1.4 Mieszkalnictwo

Na terenie Gminy Kluczbork znajdowało się w 2013 roku łącznie 4 952 budynków mieszkalnych. Łączna powierzchnia zasobów mieszkaniowych na terenie gminy wyniosła w 2013 roku 977361 metrów kwadratowych. Obejmowała ona łącznie 13038 mieszkań składających się z 52367 izb. Zmianę zasobów mieszkaniowych w latach 2010-2013 na terenie Gminy Kluczbork prezentuje tabela poniżej.

Tabela 6 Zasoby mieszkaniowe na terenie Gminy Kluczbork w latach 2010 - 2013

Nazwa wskaźnika	Jednostka	2010	2011	2012	2013
mieszkania	[sztuka]	12854	12937	12990	13038
izby	[sztuka]	51456	51832	52091	52367
powierzchnia użytkowa mieszkań	[m kw.]	953417	961878	969398	977361
średnia powierzchnia użytkowa mieszkania	[m kw.]	74	74	75	75

Źródło: Bank Danych Lokalnych, Główny Urząd Statystyczny, Dane za 2013 rok

Na terenie Gminy Kluczbork 5% wszystkich zasobów mieszkaniowych stanowi własność gminy. Jednocześnie 1 % komunalnego zasobu mieszkaniowego stanowią lokale socjalne. Dane prezentuje tabela poniżej.

Tabela 7 Komunalne zasoby mieszkaniowe na terenie Gminy Kluczbork w latach 2010 – 2013

Nazwa wskaźnika	Jednostka	2010	2011	2012	2013
mieszkania komunalne ogółem	[sztuka]	bd	bd	bd	670

Udział % w ogólnej liczbie mieszkań	[%]	-	-	-	5%
mieszkania komunalne - powierzchnia użytkowa	[m kw.]	bd	bd	bd	31319
Udział % w ogólnej powierzchni mieszkań	[%]	-	-	-	3%
mieszkania socjalne ogółem	[sztuka]	bd	52	68	68
Udział % w ogólnej liczbie mieszkań	[%]	-	0%	1%	1%
mieszkania socjalne - powierzchnia użytkowa	[m kw.]	bd	1702	2268	2159
Udział % w ogólnej powierzchni mieszkań	[%]	-	0%	0%	0%

Źródło: Bank Danych Lokalnych, Główny Urząd Statystyczny, Dane za 2013 rok

III.1.5 Przedsiębiorcy

Na terenie Gminy Kluczbork działa łącznie 3982 przedsiębiorstw. W ciągu kilku ostatnich lat dzięki działalności władz przyciągającej inwestorów, gospodarka gminy znacznie się rozwinęła, co zostało uhonorowane certyfikatem Gminy Atrakcyjnej dla Inwestora. Największym przedsięwzięciem było utworzenie w 2006 roku w Ligocie Dolnej Podstrefy Wałbrzyskiej Strefy Ekonomicznej „Invest Park”, która zajęła obszar o wielkości 53,94 ha. W styczniu 2008 roku w Ligocie Górnej powstała fabryka firmy PROTEA, która zajmuje się produkcją maszyn ciężkich (takich jak dźwigi i wyciągarki offshore) oraz urządzeń przemysłowych. W tym samym roku, w kwietniu w Bogacicy otwarty został zakład firmy STEGU, który jest jednym z najnowocześniejszych zakładów produkujących płytki dekoracyjne i elewacyjne na świecie. Powstała także nowo otwarta ocynkownia niemieckiej grupy SEPPELER GRUPPE oraz rozwinęło się kilka rodzimych przedsiębiorstw takich jak CUPROD, WAGREM, PREFABET, FAMAK oraz FLAXPOL- firma która zatrudnia osoby niepełnosprawne. Na obszarach wiejskich dominuje rolnictwo, przemysł leśny oraz szeroko pojęte usługi. W mieście przeważa sektor przemysłu (głównie metalowy i budowlany), a także sektor usług (edukacja, ochrona zdrowia, handel) wspomagający przedsiębiorczość, który znacznie rozrósł się wraz z rozwojem Gminy Kluczbork. Powstało wiele kancelarii prawnych i notarialnych oraz swoją działalność poszerzyły liczne oddziały banków. W roku 2012 i 2014 zostały otwarte Kluczborskie Inkubatory Przedsiębiorczości, które oferują pomieszczenia głównie dla przedsiębiorców z sektora średniej, małej i mikro przedsiębiorczości, co dało ogromne możliwości rozwoju fachowcom z różnych branż, absolwentom wyższych uczelni, a także osobom bezrobotnym i powracającym z emigracji

zarobkowej. Szczegółowe dane na temat liczby i wielkości przedsiębiorstw na terenie gminy przedstawia tabela poniżej.

Tabela 8 Podmioty gospodarcze według klas wielkości na terenie Gminy Kluczbork w latach 2010 – 2014

Przedsiębiorstwa według klas wielkości (liczba zatrudnionych)	Jednostka	2010	2011	2012	2013	2014
Ogółem	[podmiot gospodarczy]	4048	3950	3962	4001	3982
mikroprzedsiębiorstwo (do 9 osób)	[podmiot gospodarczy]	3885	3786	3805	3853	3829
małe przedsiębiorstwo (od 10 do 49 osób)	[podmiot gospodarczy]	127	127	121	113	118
średnie przedsiębiorstwo (od 50 do 249 osób)	[podmiot gospodarczy]	33	34	33	33	33
duże przedsiębiorstwo (od 250 osób)	[podmiot gospodarczy]	3	3	3	2	2

Źródło: Bank Danych Lokalnych, Główny Urząd Statystyczny, Dane za 2013 rok

Do największych przedsiębiorstw na terenie gminy należą:

1. **Marcegaglia** – która jest jedną z największych inwestycji województwa opolskiego. Zakład włoskiego koncernu został uruchomiony w 2010 roku, wytwarza się w nim precyzyjne rury spawane ze stali węglowej do szerokiego zakresu zastosowań. Obiekt produkcyjny, w pełni zadaszony zajmuje obszar 80000 metrów kwadratowych. Znajduje się w nim 6 walcowni do rur, jak również 2 linie cięcia wzdłużnego kręgów. Koncern zatrudnia ok. 250 osób.
2. **Protea Sp. z o.o.**- jest to polska firma z główną siedzibą w Gdańsku. Fabryka powstała w styczniu 2008 roku w Ligocie Górnej. Firma zajmuje się produkcją maszyn ciężkich oraz urządzeń przemysłowych, przeznaczonych głównie dla zastosowań morskich, stoczniowych, portowych oraz w przemyśle wydobywczym ropy naftowej (offshore). Zakład zatrudnia około 180 osób.
3. **Famak S.A.**- rodzima firma, działająca na rynku od ponad 60 lat. Swoją działalność opiera na produkcji stalowych konstrukcji dla przemysłu, urządzeń dla platform wiertniczych i statków, systemów przeładunkowych oraz urządzeń i systemów dla górnictwa. Firma zatrudnia ok 500 osób.
4. **Inpol Krak Sp z o. o.**- polska firma z siedzibą w Krakowie działająca od 1994 roku. W marcu 2013 roku na terenie Wałbrzyskiej Strefy Ekonomicznej „Invest Park” w Ligocie Dolnej otwarty został nowo powstały zakład firmy Inpol Krak Sp. z o.o. Jest to nowoczesne centrum cięcia rur i profili. Wielkość hali produkcyjnej wynosi 1650 metrów kwadratowych. Projekt „Innowacyjność drogą do rozwoju Inpol-Krak Tubes Service Center Sp. z o.o.” został dofinansowany z Regionalnego Programu

Operacyjnego Województwa Opolskiego w wysokości 5.116.800 zł. Zakład obecnie zatrudnia około 10 osób.

5. **Cuprod Sp.z o.o.**- polska firma działająca od 1988 roku. Zajmuje się produkcją biszkoptów z galaretką pod markami własnymi odbiorców. Ostatnio zrealizowana inwestycja objęła rozbudowę zakładu oraz budowę nowej hali produkcyjnej wraz z zakupem nowej linii technologicznej, co pozwoliło zwiększyć zdolności produkcyjne zakładu do 800 ton ciasteczek miesięcznie. Firma zatrudnia około 200 osób.
6. **PV Prefabet Kluczbork SA**- jest jednym z wiodących producentów elementów kanalizacyjnych z betonu i żelbetu. Firma zatrudnia około 210 osób.
7. **Stegu Sp. z o.o.**- Firma, która oferuje swoim klientom szeroką gamę okładzin ściennych i kamieni dekoracyjnych. W kwietniu 2008 roku w Bogacicy został otwarty jeden z najnowocześniejszych zakładów produkujących płytki dekoracyjne i elewacyjne na świecie. Zakład zatrudnia około 50 osób.
8. **Centrum Dystrybucji Mlekovita**- Mlekovita to największa mleczarska grupa kapitałowa, produkująca najwyższej jakości wyroby mleczarskie. W maju 2009 roku w Kluczborku został otwarty nowoczesny zakład. Obiekt posiada pełną bazę magazynową o powierzchni 1000 metrów kwadratowych, zaopatrzoną w profesjonalne pomieszczenia przystosowane do magazynowania i dystrybucji.
9. **Siegenia – Aubi**- wiodący na świecie dostawca okuć, techniki wietrzenia i automatyki, oferuje szeroką gamę produktów (okucia oraz systemy do wietrzenia pomieszczeń) dla okien i drzwi. Firma zatrudnia około 540 osób.
10. **Ropez**- firma powstała 1994 roku jednak dopiero 2007 rok okazał się rokiem przełomowym dla firmy, kiedy zakupiono i odremontowano dawną fabrykę mebli w Kluczborku. Zakład zajmuje się produkcją wysokiej jakości mebli tapicerowanych. Fabryka zatrudnia około 50 osób.
11. **Flaxpol Sp. z o.o.**- rodzima firma, która istnieje na rynku od 1991 roku. Jest dystrybutorem półfabrykatów do produkcji mebli i akcesoriów meblowych. W 2003 roku firma poszerzyła swoją działalność o produkcję i sprzedaż odzieży ochronnej. Zakład zatrudnia ponad 200 pracowników, z czego ponad połowę stanowią osoby niepełnosprawne.
12. **PKP Cargowag Sp. z o.o.** - Zakład Napraw Taboru w Kluczborku, zajmuje się naprawą taboru kolejowego.
13. **Rialex Crane Systems**- firma powstała w Kluczborku w 1992 roku. Firma zajmuje się projektowaniem, produkcją oraz montażem i serwisowaniem urządzeń dźwigowych. Obecnie firma zatrudnia około 50 osób.

III.1.6 Rolnictwo

Użytki rolne stanowią 66 % ogólnej powierzchni gminy. Użytki rolne w dobrej kulturze, które zdecydowanie przeważają w strukturze użytkowania gruntów stanowią 64 % ogólnej powierzchni gminy, z czego 58 % tj. 12525,92 ha ogólnej powierzchni gminy znajduje się pod zasiewami. Łąki użytkowane trwale lub w okresach wieloletnich stanowią 6 % czyli 1248,53 ha. Inne rodzaje gruntów takie jak grunty ugorowe, uprawy trwałe, sady czy pastwiska zajmują nieznaczną część ogólnej powierzchni gminy.

Tabela 9 Użytki rolne na terenie Gminy Kluczbork w 2010 roku

Typ gruntu	Liczba [sztuk]	Powierzchnia [ha]	Udział w ogólnej powierzchni gminy [%]
grunty ogółem	1201	15068,14	69%
użytki rolne ogółem	1167	14299,91	66%
użytki rolne w dobrej kulturze	912	13978,29	64%
pod zasiewami	797	12525,92	58%
grunty ugorowane łącznie z nawozami zielonymi	31	59,66	0%
uprawy trwałe	100	32,17	0%
sady ogółem	97	22,53	0%
ogrody przydomowe	342	20,29	0%
łąki trwałe	608	1248,53	6%
pastwiska trwałe	90	91,72	0%
pozostałe użytki rolne	334	321,62	1%
las i grunty leśne	144	206,9	1%
pozostałe grunty	1028	561,34	3%

Źródło: Bank Danych Lokalnych, Główny Urząd Statystyczny, Dane za 2010 rok

III.1.7 Leśnictwo

Las jest najważniejszym elementem środowiska naturalnego, spełnia najistotniejsze funkcje ochronne i środowiskotwórcze. W Gminie Kluczbork grunty leśne stanowią 20 % ogólnej powierzchni gminy, z czego 19 % stanowi publiczne grunty leśne w większości należące do Skarbu Państwa (18 %), które są zarządzane przez Lasy Państwowe (17 %). Grunty leśne prywatne mają nieznaczną udział wynoszący 1 % w ogólnej powierzchni gminy.

Tabela 10 Powierzchnia gruntów leśnych na terenie Gminy Kluczbork w 2013 roku

Typ gruntu	Jednostka	Wartość	Udział w ogólnej powierzchni gminy [%]
grunty leśne ogółem	[ha]	4258,06	20%
lesistość w %	[%]	19,10%	-

grunty leśne publiczne ogółem	[ha]	4105,37	19%
grunty leśne publiczne Skarbu Państwa	[ha]	3961,37	18%
grunty leśne publiczne Skarbu Państwa w zarządzie Lasów Państwowych	[ha]	3712,32	17%
grunty leśne prywatne	[ha]	152,69	1%

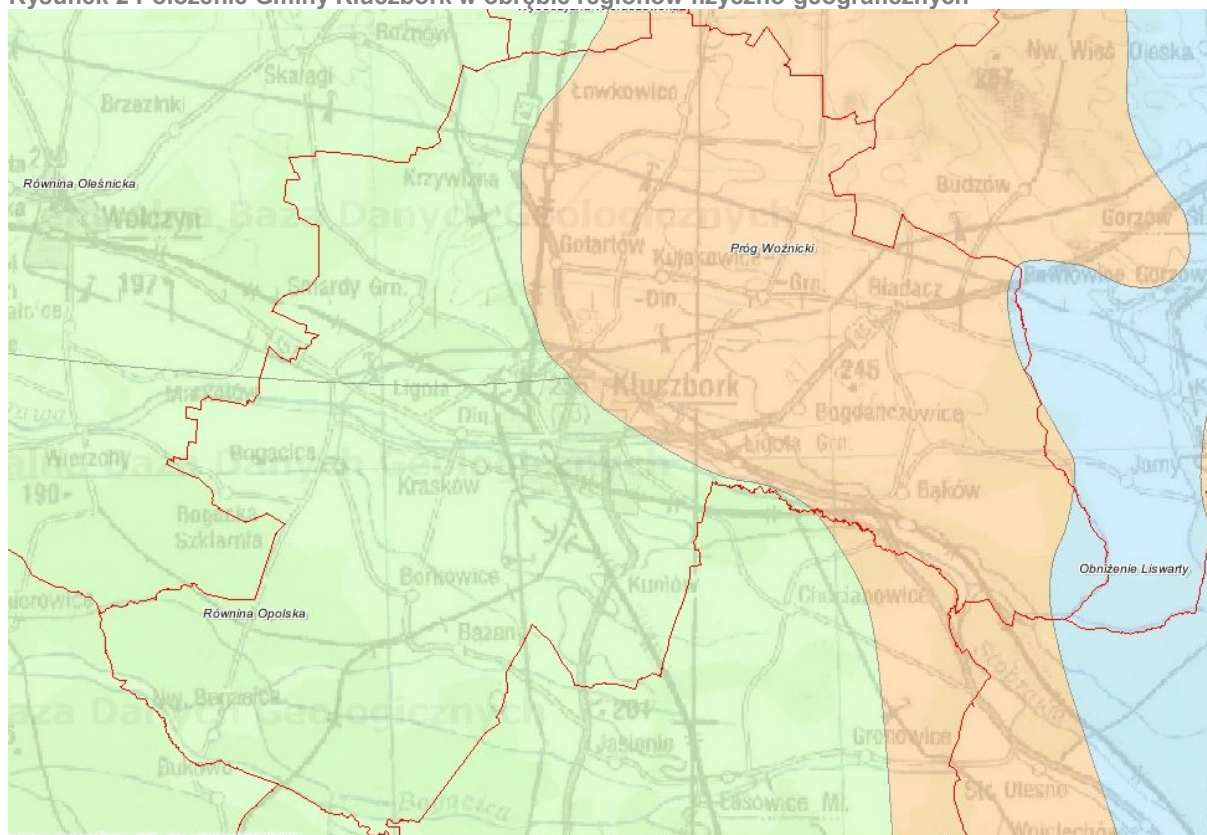
Źródło: Bank Danych Lokalnych, Główny Urząd Statystyczny, Dane za 2013 rok

III.2 Analiza i ocena aktualnego stanu środowiska na obszarach objętym oddziaływaniem dokumentu

III.2.1 Ukształtowanie powierzchni i krajobraz

Gmina miejsko-wiejska Kluczbork zlokalizowana jest w północnej części województwa opolskiego i zajmuje obszar 217 km². Gmina, pod względem regionów fizyczno-geograficznych, znajduje się głównie w obrębie 3 jednostek: Równiny Opolskiej, Równiny Oleśnickiej i Progu Woźnickiego, a jedynie wschodni, niewielki obszar Gminy należy do regionu Obniżenie Liswarty.

Rysunek 2 Położenie Gminy Kluczbork w obrębie regionów fizyczno-geograficznych



Źródło: Centralna Baza Danych Geologicznych, PIG

Analizowany obszar znajduje się w obrębie Monokliny Śląsko-Krakowskiej o stosunkowo łagodnym krajobrazie. Główną formą geologiczną, znajdującą się na całym obszarze gminy, są utwory czwartorzędowe o miąższości od kilku do nawet 50 m w postaci piasków, żwirów i glin polodowcowych.

III.2.2 Surowce naturalne

Na obszarze Gminy Kluczbork nie znajdują się żadne obszary ani tereny górnicze. Występują jednak złoża surowców ilastych ceramiki budowlanej (złoże Ligota Dolna) i kruszyw naturalnych (Kluczbork Zbiornik). Dodatkowo, istotne jest złożo wód leczniczych Wólczyn VII A zajmujący północno-zachodnią część Gminy.

III.2.3 Warunki klimatyczne

Klimat Gminy Kluczbork jest zróżnicowany z uwagi na występujące obszary dolinne, leśne i obszary wysoczyzny. Charakteryzuje się on jednak stosunkowo ciepłym, umiarkowanie wilgotnym charakterem z sumą opadów w wysokości 650-700 mm rocznie. Przeważa zachodni i północno-zachodni kierunek wiatry, a średnioroczna temperatura wynosi 7,5-8°C z długością okresu wegetacyjnego dochodzącą do 215-220 dni.

III.2.4 Klimat akustyczny

W obrębie Gminy Kluczbork zlokalizowany został, zgodnie z oceną stanu akustycznego środowiska przeprowadzoną przez Wojewódzki Inspektorat Ochrony Środowiska w Opolu, punkt pomiaru hałasu długookresowego. Punkt pomiarowy znajduje się przy ul. Katowickiej (DK45) na terenie o zabudowie mieszkaniowej, wielorodzinnej. Średni poziom dźwięku dla całej doby wynosił 64,8 dB (wartość dopuszczalna 64,8), a długookresowy średni poziom dźwięku w ciągu pór nocy na 57,1 dB (wartość dopuszczalna 59). Nie wykazano więc występowania przekroczeń.

III.2.5 Promieniowanie elektromagnetyczne

Na obszarze gminy miejsko-wiejskiej Kluczbork zlokalizowane zostały 2 punkty pomiarowe monitoringu pól elektromagnetycznych w 2014 roku. Nie wykazano przekroczenia w żadnym z punktów, a wartość maksymalna wyniosła 1,0 V/m w punkcie przy ul. Kołątaja w Kluczborku, przy dopuszczalnym poziomie 7,0 V/m.

III.2.6 Powietrze atmosferyczne

Jakość powietrza atmosferycznego na obszarze Gminy Kluczbork może zostać określona na podstawie pomiarów manualnych mierzonych na stacji przy ul. Mickiewicza w Kluczborku. Stacja wykonuje pomiary tła w zakresie zawartości pyłów zawieszonych PM₁₀ i PM_{2,5}, a także benzo(a)pirenu, ołowiu, arsenu, kadmu i niklu w pyłe PM₁₀. Zgodnie z danymi uzyskanymi za rok 2014, dopuszczalny poziom pyłu PM₁₀ (40 µg/m³) jak i PM_{2,5} (25 µg/m³) był przekroczony w miesiącach zimowych (od stycznia do marca i od października do grudnia). Wskazuje to na bezpośredni skutek wystąpienia przekroczeń jakim jest emisja komunalno-bytowa związana z okresem grzewczym, a w mniejszym stopniu z emisją komunikacyjną i emisją przemysłową.

Gmina Kluczbork, znajduje się, zgodnie z raportami corocznymi Wojewódzkiego Inspektoratu Środowiska w Opolu, w strefie opolskiej, w której w roku 2013 wystąpiły przekroczenia z uwagi na ochronę zdrowia dla pyłu zawieszonego PM₁₀ i PM_{2,5}, a także benzo(a)pirenu i ozonu, wraz z wystąpieniem możliwości nieosiągnięcia celu długoterminowego dla ozonu i pyłu PM_{2,5}. W raporcie z roku 2014 wystąpiły przekroczenia tych samych substancji. Z uwagi na wystąpienie przekroczeń uchwalony został Program Ochrony Powietrza w 2013 roku dla województwa opolskiego.

III.2.7 Zasoby wodne

Obszar Gminy Kluczbork znajduje się w obrębie dorzecza rzeki Odry z istotnymi ciekami wodnymi: Stobrawa w części północnej i środkowej i Bogacica w południowej, wraz z licznymi ciekami o mniejszym znaczeniu. Główne ciek charakteryzują się deszczowo-śnieżnym reżimem zasilania i są to rzeki nizinne.

Zgodnie z przeprowadzoną oceną wód powierzchniowych za 2014 rok w województwie opolskim rzeka Stobrawa i Bogacica ocenione zostały w większości jako rzeki o dobrym stanie ekologicznym, w II klasie z uwagi na klasę elementów biologicznych i fizykochemicznych i klasę I elementów hydromorfologicznych.

W zakresie wód podziemnych, na obszarze Gminy znajduje się Główny Zbiornik Wód Podziemnych (GZWP 324) – Dolina Kopalna Kluczbork, a obszar Gminy znajduje się w większości w obrębie Jednolitych Części Wód Podziemnych (JCWPd) nr 93. Obszar został zaliczony w latach 2010-2013 jako dobry stan chemiczny.

III.2.8 Zasoby glebowe

W Gminie Kluczbork dominują gleby klas III – IV, są to gleby dobre i średnio dobre o kompleksach pszennych (dobrych i wadliwych) i żytnich (bardzo dobrych i dobrych) glebowych utworzone na osadach czwartorzędowych w postaci piasków, glin i żwirów.

III.2.9 Gospodarka odpadami

Na obszarze powiatu kluczborskiego, w którym znajduje się Gmina, w 2014 roku wytworzono 245 kg odpadów na mieszkańca, z czego 37,4 kg stanowiły odpady segregowane. Odpady z terenu powiatu składowane są w miejscowościach Gotartów (gm. Kluczbork) i Świercze (gm. Olesno).

III.2.10 Gospodarka wodno-ściekowa

Na obszarze Gminy Kluczbork występuje uregulowana gospodarka wodno-ściekowa z kilkoma ujęciami wód i stacjami uzdatniania wody, a także 5 wodociągami. Większość obszaru Gminy jest skanalizowana w zakresie kanalizacji sanitarnej i deszczowej, a jedynie częściowo mieszkańcy korzystają z szamb czy przydomowych oczyszczalni. Na terenie Miasta Kluczbork występuje również oczyszczalnia ścieków.

Pobór wód na obszarze Gminy Kluczbork jest realizowany poprzez wydane pozwolenia wodno-prawne dla 5 podmiotów. Cztery podmioty, wykorzystują ujęcia do celów produkcyjnych i socjalnych pracowników, takie jak: FAMAK S.A., PKS w Kluczborku Sp. z o.o., P.V. Prefabet Kluczbork S.A. i Smardy Górne Rolnicza Spółdzielnia Produkcyjna. Dodatkowo, w zakresie zaopatrzenia ludności w wodę na cele socjalno-bytowe i do spożycia, na obszarze Gminy funkcjonuje Spółka Wodociągi i Kanalizacja HYDROKOM Sp. z o.o., która eksploatuje wodę z ujęć Bogdańczowice, Bogacice, nowe Kluczbork i Krzywizna.

III.2.11 Zasoby przyrodnicze

Użytki rolne stanowią 66 % ogólnej powierzchni gminy. Użytki rolne w dobrej kulturze, które zdecydowanie przeważają w strukturze użytkowania gruntów stanowią 64 % ogólnej powierzchni gminy, z czego 58 % tj. 12525,92 ha ogólnej powierzchni gminy znajduje się pod zasiewami. Łąki użytkowane trwale lub w okresach wieloletnich stanowią 6 % czyli 1248,53 ha. Inne rodzaje gruntów takie jak grunty ugorowe, uprawy trwałe, sady czy pastwiska zajmują nieznaczną część ogólnej powierzchni gminy.

W Gminie Kluczbork grunty leśne stanowią 20 % ogólnej powierzchni gminy, z czego 19 % stanowi publiczne grunty leśne w większości należące do Skarbu Państwa (18 %), które są

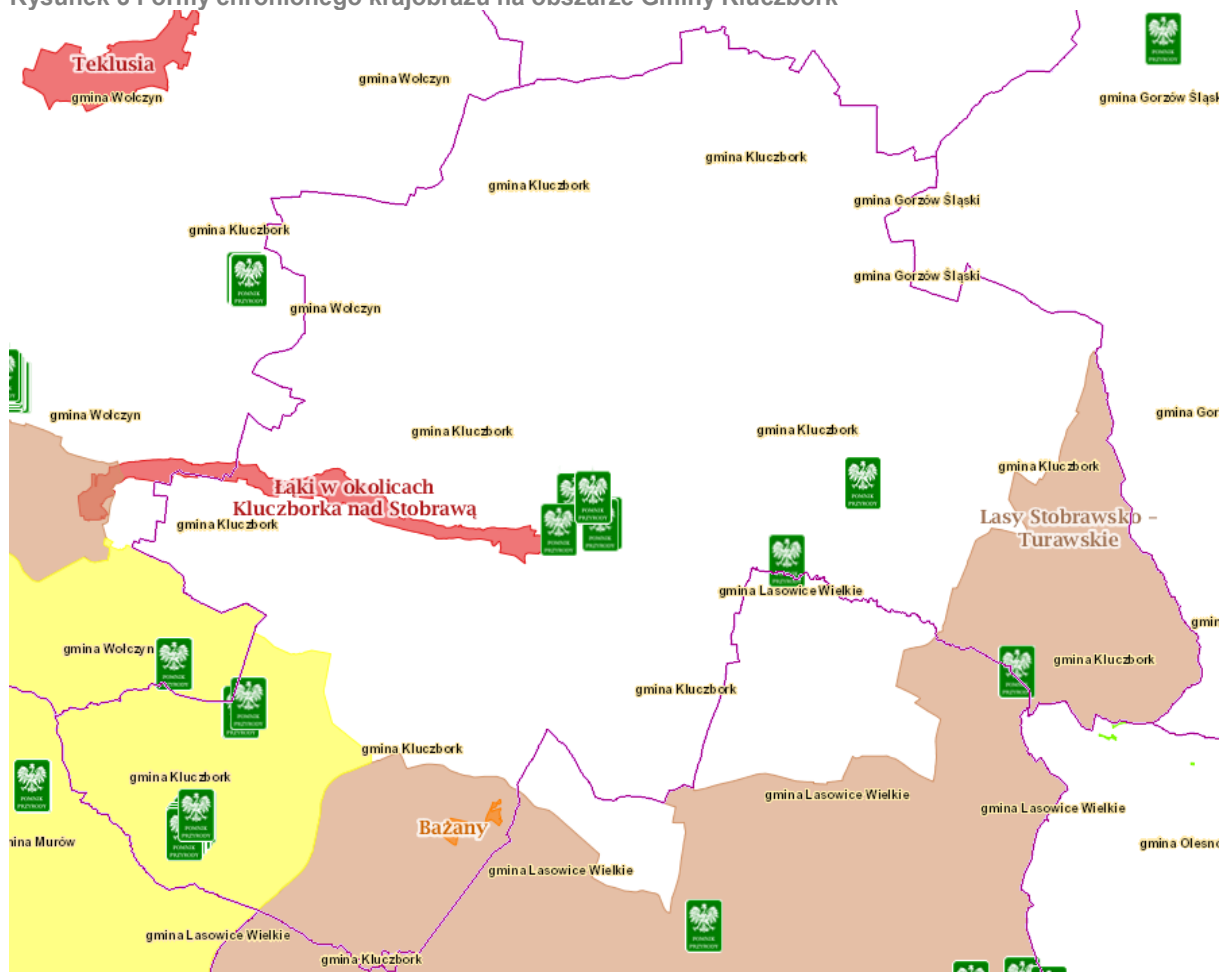
zarządzane przez Lasy Państwowe (17 %). Grunty leśne prywatne mają nieznaczny udział wynoszący 1 % w ogólnej powierzchni gminy.

Na obszarze Gminy występują zasoby przyrodnicze o charakterze obszarów prawnie chronionych, do których należą:

1. Obszar Natura 2000 – Łąki w okolicach Kluczborka nad Stobrawą (PLH160013) utworzony w ramach Dyrektywy siedliskowej od 01.03.2011 r. o powierzchni 356,65 ha. Obszar zajmuje w większości siedliska łąkowa i zaroślowe, w których chronione są dwa gatunki bezkręgowców: czerwończyk nieparek i modraszek nausitous. Zagrożeniem dla obszaru jest zmiana stosunków wodnych w korycie Stobrawy.
2. Stobrawski Park Krajobrazowy o powierzchni 52 636.5 ha utworzony 03.11.1999 r. w celu ochrony kompleksów leśnych z 50 gatunkami roślin chronionych i około 140 gatunkami roślin rzadkich, a także około 220 gatunkami chronionych zwierząt. Na obszarze Parku znajduje się kilka rezerwatów przyrody
3. Rezerwat przyrody Bażany ustanowiony 24.09.1963 r. o powierzchni 21,79 ha. Jest to rezerwat leśny, fitocenotyczny z ekosystemami leśnymi i borowymi z zachowanym naturalnym drzewostanem sosnowym na wydmach, a także stanowiskiem jałowca.
4. Obszar chronionego krajobrazu Lasy Stobrawsko-Turawskie, który obejmuje zwydmione piaski porośnięte przez Bory Stobrawskie. Obszar o powierzchni 118 367 ha wyznaczony 01.01.1989 r.
5. Pomnik przyrody w zabytkowej części miasta Kluczbork – sześciopienny okaz magnolii o wieku szacowanym na około 80 lat ustanowiony 23.07.2014 r.
6. Pomnik przyrody - skupisko 17 drzew przy zachodniej części ulicy Byczyńska w Kluczborku ustanowiony 16.12.1961 r.
7. Pomnik przyrody – pojedyncze drzewo na obszarze warsztatów remontowych PKP w mieście Kluczbork ustanowiony 27.02.1971 r.
8. Pomnik przyrody – pojedyncze drzewo przy skrzyżowaniu ulic Piłsudskiego i Kopernika w Kluczborku ustanowiony 27.02.1971 r.
9. Pomnik przyrody – pojedyncze drzewo przy ul. Chopina 5 w Kluczborku ustanowiony 03.06.1998 r.
10. Pomnik przyrody – pojedyncze drzewo w miejscowości Bogdańczowice 31, w ogrodzie przydomowym, ustanowione 03.06.1998 r.
11. Pomnik przyrody – skupisko 2 drzew w Ligocie Górnej, przy ul. Gliwickiej 47, ustanowiony 14.12.2005 r.
12. Pomniki przyrody – 3 pojedyncze drzewa położone w Leśnictwie Żabieniec, ustanowiony 14.03.2005 r.

13. Pomnik przyrody – skupisko 10 drzew w obrębie obszaru wiejskiego gminy Kluczbork ustanowiony 23.04.1954 r.
14. Pomnik przyrody – pojedyncze drzewo w obrębie obszaru wiejskiego gminy Kluczbork ustanowiony 23.06.1954 r.
15. Pomnik przyrody - pojedyncze drzewo położone w Leśnictwie Zameczek, ustanowiony 23.06.1954 r.

Rysunek 3 Formy chronionego krajobrazu na obszarze Gminy Kluczbork



Źródło: Geoserwis GDOŚ

IV. POTENCJALNE ZMIANY STANU ŚRODOWISKA W PRZYPADKU BRAKU REALIZACJI PROJEKTOWANEGO DOKUMENTU

Celem opracowania pn. Program gospodarki niskoemisyjnej dla Gminy Kluczbork jest:

- Poprawa jakości powietrza w Gminie Kluczbork,
- Ułatwienie podejmowania decyzji o lokalizacji inwestycji przemysłowych, usługowych i mieszkaniowych,
- Umożliwienie maksymalnego wykorzystania energii odnawialnej,
- Zwiększenie efektywności energetycznej.

Realizacji powyższych celów w konsekwencji spowoduje poprawę stanu środowiska na terenie gminy. W przypadku osiągnięcia rezultatów założonych w dokumencie zwiększy się pozytywnie zdrowie mieszkańców. Jednocześnie brak realizacji ww. zapisów może w konsekwencji doprowadzić do:

- Pogorszenia jakości powietrza w Gminie,
- Niekorzystnych zmian klimatycznych wynikających z pogorszenia się stanu powietrza na terenie gminy,
- Zwiększenia liczby mieszkańców narażonych na oddziaływanie zanieczyszczonego powietrza,
- Degradacji gleb i krajobrazu Gminy,
- Pogorszenia jakości życia mieszkańców,
- Zmniejszenia bioróżnorodności na terenie Gminy.

Reasumując, brak realizacji założeń określonych w Planie gospodarki niskoemisyjnej spowoduje w dłuższej perspektywie pogorszenie się stanu środowiska na terenie gminy, w szczególności w odniesieniu do stanu powietrza i stanu klimatu.

V. ISTNIEJĄCE PROBLEMY OCHRONY ŚRODOWISKA ISTOTNE Z PUNKTU WIDZENIA REALIZACJI PROJEKTOWANEGO DOKUMENTU

Rozdział obejmuje zagadnienia dotyczące problemów ochrony środowiska istotnych z punktu widzenia realizacji dokumentu pn. Plan gospodarki niskoemisyjnej dla Gminy Kluczbork. Szczegółowy opis problemów przedstawia tabela poniżej.

Tabela 11 Problemy ochrony środowiska

OBSZAR PROBLEMOWY	ZIDENTYFIKOWANE PROBLEMY ŚRODOWISKOWE
POWIETRZE	<ul style="list-style-type: none">• obniżenie bogactw leśnych,• pogorszenie warunków zdrowotnych człowieka,• zanieczyszczenie powietrza wynikające głównie z niskiej emisji na terenie gminy,
GLEBA	<ul style="list-style-type: none">• utrata terenów leśnych stanowiących główny potencjał gminy,• pogorszenie warunków zdrowotnych ludności lokalnej
WODA	<ul style="list-style-type: none">• utrata źródeł wody dla potrzeb konsumpcyjnych,• utrata walorów miejsc rekreacji• pogorszenie warunków zdrowotnych człowieka
PRZYRODA I KRAJOBRAZ	<ul style="list-style-type: none">• obniżenie się zdrowotności lasów,• spadek produktywności lasów,• pogarszanie się warunków klimatycznych, wodnych i funkcji rekreacyjnych lasów stanowiących główny potencjał gminy.
ZABYTKI I DOBRA MATERIALNE	<ul style="list-style-type: none">• degradowanie istniejących zabytków na terenie gminy poprzez zanieczyszczenia wynikające z braku ograniczenia niskiej emisji.

Źródło: Opracowanie własne

VI. ROZWIĄZANIA MAJĄCE NA CELU ZAPOBIEGANIE, OGRANICZENIE LUB KOMPENSACJĘ NEGATYWNYCH ODDZIAŁYWAŃ NA ŚRODOWISKO

Kompensację przyrodniczą należy przeprowadzić, jeśli w wyniku realizacji konkretnej inwestycji może nastąpić szkoda w środowisku, w sposób szczególny dotyczy to ewentualnych szkód wyrządzonych na obszarach chronionych Natura 2000. W przypadku działań zaproponowanych w Planie Gospodarki Niskoemisyjnej dla Gminy Kluczbork, które będą prowadzone na terenach zurbanizowanych, całkowicie przekształconych antropogenicznie, gdzie nie występują obszary chronione, nie ma przesłanek do proponowania kompensacji przyrodniczych.

Rezultatem realizacji działań zaproponowanych w Planie Gospodarki Niskoemisyjnej dla Gminy Kluczbork mogą być ograniczone czasowo i przestrzennie uciążliwości związane z przeprowadzanymi remontami i termomodernizacją budynków lub inwestycjami polegającymi na układaniu sieci ciepłej lub gazowej, inwestycjami liniowymi, dla obiektów kubaturowych oraz działań związanych z racjonalizacją użytkowania energii i ciepła oraz z wykorzystaniem OZE.

Podczas realizacji działań dla inwestycji liniowych oraz dla obiektów kubaturowych nastąpi krótkotrwała uciążliwość dla środowiska spowodowana pracami budowlano-remontowymi. Może nastąpić tymczasowa zwiększona emisja pyłów do powietrza oraz zwiększona emisja NO₂ ze wzmożonego ruchu pojazdów budowlanych oraz wzrost emisji hałasu. W celu zapobiegania lub ograniczania oddziaływań na warunki życia i zdrowie ludzi powinno się podjąć następujące działania:

- Wcześniejsze informowanie ludności o zamierzonych pracach;
- Zakładać siatki ochronne na elewacje remontowanych budynków;
- Wykonywanie prac uciążliwych ze względu na hałas tylko w godzinach dziennych;
- Odpowiednie oznaczanie reorganizacji ruchu;
- Rewitalizacja zieleni miejskiej po zakończeniu prac (np. w przypadku nieznacznych kolizji z zielenią miejską w wyniku przeprowadzenia inwestycji liniowych).

Jednocześnie należy zaznaczyć, że w Planie Gospodarki Niskoemisyjnej dla Gminy Kluczbork są przedstawione tylko propozycje działań mających na celu poprawę jakości powietrza (w tym ograniczenie emisji GHG), wzrost wykorzystania OZE i zmniejszenie

zużycia energii, jednak za realizację zadań odpowiadają bezpośrednio inwestorzy, którzy powinni zwrócić uwagę, na wybór rozwiązań i technologii spełniających kryteria najlepszych dostępnych technik oraz spełniających standardy emisyjne, zarówno na etapie budowy, eksploatacji i w fazie poeksploatacyjnej.

Ponadto Prognoza nie zawiera i nie zastępuje ocen oddziaływań na środowisko tych działań będących przedsięwzięciami, które muszą być poddane osobnej procedurze przeprowadzenia takiej oceny np. związanych z inwestycjami liniowymi czy Budową Zakładu Unieszkodliwiania Odpadów (kwalifikację przedsięwzięć przeprowadza się na podstawie Rozporządzenia Rady Ministrów z dnia 9 listopada 2010r. w sprawie przedsięwzięć mogących znacząco oddziaływać na środowisko – Dz. U. nr 213, poz. 1397).

VII. CELE OCHRONY ŚRODOWISKA Z PUNKTU WIDZENIA PROJEKTOWANEGO DOKUMENTU

Podstawowym, kluczowym celem realizacji założeń Planu gospodarki niskoemisyjnej, jest zmniejszenie zanieczyszczenia powietrza, poprzez ograniczenie emisji niskiej, w jak najszerszym zakresie.

Cel taki przyjęty został zgodnie ze Strategią Europa 2020, która wyznacza drogę rozwoju państw Unii Europejskiej do 2020 r. poprzez powiązanie ze sobą inteligentnego, zrównoważonego i sprzyjającego włączaniu społeczeństwa rozwoju. Poszczególne priorytety powinny opierać się na wzroście gospodarczym, opartym na wiedzy i innowacji oraz jej efektywnego rozwoju przy wykorzystaniu zasobów przyjaznych środowisku, a także wysokim poziomie zatrudnienia, przy zachowaniu spójności społecznej i terytorialnej.

Z proponowaną drogą rozwoju wiążą się wymierne cele obejmujące zatrudnienie, inwestycje w badania i rozwój, edukację, ubóstwo społeczne oraz pakiet 3x20% w zakresie klimatu i energii.

Podstawowe cele w zakresie klimatu i energii sprecyzowane jako pakiet 3x20% obejmują:

- ograniczenie emisji dwutlenku węgla o co najmniej 20% w stosunku do 1990 r.,
- do 2020 r. zwiększenie udziału odnawialnych źródeł energii co najmniej 20% w całkowitym zużyciu energii,
- zwiększenie efektywności wykorzystania energii o 20%.

Powyższe działania mają na celu przeciwdziałanie zmianom klimatu poprzez ograniczenie emisji gazów cieplarnianych oraz wykorzystanie nowoczesnych technologii. Będzie się to wiązało bezpośrednio z uniezależnieniem wzrostu od wykorzystania energii oraz budową gospodarki efektywniej korzystającej z zasobów.

Powyższe działania zapewnią Europie przewagę konkurencyjną oraz pomniejszenie jej zależności od zewnętrznych źródeł zaopatrzenia w surowce i towary podstawowe.

Jednym z podstawowych zadań władz Gminy jest konieczność zabezpieczenia zasobów energetycznych wspólnoty samorządowej oraz tworzenie warunków prawidłowego funkcjonowania systemów zaopatrzenia w media. Jest to związane z pełnieniem funkcji lokalnej polityki energetycznej, prowadzeniem działalności związanej z zaopatrzeniem w energię i odgrywaniem roli odbiorcy paliw i energii w całym obszarze usług komunalnych. Należy pamiętać, iż wzrost konsumpcji energii niesie ze sobą większą emisję gazów cieplarnianych, co stanowi wyzwanie dla władz Gminy w zarządzaniu środowiskiem miejskim.

W związku z powyższym za realizację celów pakietu oraz Strategii Europa 2020 odpowiadają również jednostki samorządu terytorialnego, a tym samym Gmina, której celem jest zrealizowanie unijnego planu poprzez prowadzenie działań ograniczających emisję

gazów cieplarnianych (cele krótko i długoterminowe) na obszarze Gminy o minimum 20% w stosunku do roku bazowego.

Przedstawione powyżej priorytety ekologiczne i podporządkowane im cele dążą konsekwentnie do poprawy środowiska naturalnego, zapewnienia bezpieczeństwa ekologicznego, ochrony dziedzictwa przyrodniczego, racjonalnego użytkowania zasobów przyrody oraz równoważonego wykorzystania surowców, materiałów, wody i energii analizowanej jednostki samorządu terytorialnego w następujących polach:

- powietrze,
- ochrona przyrody i krajobrazu,
- gleby.

VIII. PRZEWIDYWANE ZNACZĄCE ODDZIAŁYWANIE PLANU NA POSZCZEGÓLNE ELEMENTY ŚRODOWISKA

VIII.1 Oddziaływanie na środowisko poszczególnych zadań planowanych do realizacji w ramach Planu

W ramach Planu gospodarki niskoemisyjnej zaproponowano następujące inwestycje, mające na celu, możliwie szerokie ograniczenie niskiej emisji:

Tabela 12 Wykaz inwestycji proponowanych Planem gospodarki niskoemisyjnej

Lp.	Obiekt/zadanie	Opis	Podmiot odpowiedzialny
I	Budynki użyteczności publicznej		
1	Termomodernizacja budynku administracyjnego Urzędu Miejskiego w Kluczborku	Termomodernizacja budynków administracyjnego Urzędu Miejskiego w Kluczborku	Gmina Kluczbork
2	Przebudowa i rozbudowa kina Bajka w Kluczborku	Przebudowa i rozbudowa kina Bajka w Kluczborku wraz z termomodernizacją obiektu.	Gmina Kluczbork
3	Termomodernizacja budynku Publicznego Przedszkola w Bogacicy	Termomodernizacja budynku Publicznego Przedszkola w Bogacicy	Gmina Kluczbork
4	Termomodernizacja budynków użyteczności publicznej i budynków mieszkalnych na terenie miasta i gminy Kluczbork	Termomodernizacja budynków użyteczności publicznej i budynków mieszkalnych będących w zasobach miasta i gminy Kluczbork. Projekt zakłada wykonanie termomodernizacji obiektów o łącznej powierzchni 5 000 m ² będących w zasobach Gminy Kluczbork.	Gmina Kluczbork
5	Wdrożenie systemu zielonych zamówień/zakupów publicznych	Włączenie kryteriów oraz wymagań środowiskowych do procedur udzielania zamówień publicznych, możliwość stosowania oceny LCA (ocenę cyklu życia), poszukiwanie rozwiązań minimalizujących negatywny wpływ wyrobów i usług na środowisko w całym cyklu życia	Gmina Kluczbork
6	Hospicjum w Smardach	Od 2010 w budynku trwają prace budowlane mające na celu gruntowną przebudowę pod hospicjum stacjonarne.	Stowarzyszenie „Hospicjum Ziemi Kluczborskiej Św. Ojca Pio”
7	Termomodernizacja budynków PKS w Kluczborku Sp. z o.o.	Termomodernizacja budynków PKS w Kluczborku Sp. z o.o. (Powierzchnia użytkowa obiektów: około 4464 m kw)	PKS w Kluczborku Sp. z o.o.

Lp.	Obiekt/zadanie	Opis	Podmiot odpowiedzialny
II Budynek mieszkalny			
1	Dotacje dla mieszkańców do wymiany kotłów na ekologiczne	Projekt zakłada udzielanie dotacji celowych w wysokości 100 sztuk na dofinansowanie działań mających na celu ochronę powietrza przez ograniczenie niskiej emisji poprzez: a) modernizację (wymianę) źródeł ciepła opalanych węglem lub koksem na ekologiczne urządzenia grzewcze np. pompę ciepła 50 sztuk b) zastosowanie OZE np. 50 sztuk kolektorów słonecznych	Gmina Kluczbork
2	Termomodernizacja obiektów wspólnot mieszkaniowych na terenie Gminy Kluczbork	Termomodernizacja obiektów wspólnot mieszkaniowych w zakresie 10 000 m ² powierzchni użytkowej na terenie Gminy Kluczbork wraz z zastosowaniem instalacji oze w postaci 30 instalacji kolektorów słonecznych o mocy 5 kW każda - kompleksowe działania związane z poprawą efektywności energetycznej obiektów wspólnot na terenie Gminy Kluczbork	wspólnoty mieszkaniowe
III Ciepłownictwo			
1	Ciepłownia K-301/ Zabudowa instalacji fotowoltaicznej o mocy 100kW	Ciepłownia K-301/ Zabudowa instalacji fotowoltaicznej o mocy 100kW	Energetyka Ciepła Opolszczyzny SA
2	Zadania modernizacyjno-rozwojowe na terenie gminy Kluczbork	Do działań zadania modernizacyjno-rozwojowe na terenie gminy Kluczbork należą: - dostosowanie linii 110kV do wyższej obciążalności, - modernizacja linii 15kV i 0,4 kV, - wymiana kabli 15kV i SN, - modernizacja zabezpieczeń i automatyki, - modernizacja telemechaniki.	TAURON Dystrybucja SA Oddział w Opolu
3	Inwestycje związane z rozbudową sieci gazowej na terenie Gminy Kluczbork	Odtworzenie majątku i modernizacja posiadanych zasobów na terenie Gminy Kluczbork w postaci budowy nowych przyłączy i modernizacji elementów sieci. Inwestycje zgodne z planem rozwoju.	Polska Spółka Gazownictwa Sp. z o.o. Oddział w Zabrze
IV Transport			
1	Budowa obwodnicy miasta Kluczborska od ul. Wołczyńskiej w Ligocie Dolnej do ul. Byczyńskiej w Kluczborku	Przedmiotem opracowania jest budowa obwodnicy po stronie północno-zachodniej Kluczborka stanowiącej kontynuację istniejącego odcinka obwodnicy od drogi krajowej nr 45 do drogi krajowej nr 42 w Ligocie Dolnej.	Gmina Kluczbork

Lp.	Obiekt/zadanie	Opis	Podmiot odpowiedzialny
2	Budowa ścieżek i dróg rowerowych na terenie Gminy Kluczbork wraz z budową parkingów PARK&RIDE	Budowa ścieżek i dróg rowerowych na terenie Gminy Kluczbork wraz z budową parkingów PARK&RIDE, w tym budowa ścieżek o łącznej długości 9414 metrów, a także parkingów przy ul. Jagiellońskiej, na starym targowisku, przy ul. Opolskiej oraz przy zbiorniku retencyjnym "Kluczbork"	Powiat Kluczborski Gmina Kluczbork
3	Zakup autobusów niskoemisyjnych	Zakup 15 autobusów nieskomisyjnych na potrzeby realizacji zadań związanych z komunikacją publiczną na terenie Gminy	PKS Kluczbork Sp. z o.o.
V Oświetlenie			
1	Modernizacja oświetlenia ulicznego na terenie Gminy Kluczbork	Wymiana oświetlenia ulicznego na LEDy, zastosowanie reduktorów mocy i inteligentne sterowanie. Ilość opraw oświetleniowych do wymiany – 3803 szt.	Gmina Kluczbork
2	Montaż słupów oświetleniowych SOLAR	Montaż słupów oświetleniowych SOLAR i modernizacja oświetlenia ulicznego – 300szt	Gmina Kluczbork
VI Zarządzanie energią			
1	Spójna polityka energetyczna	Zarządzanie energią w obiektach użyteczności publicznej	Gmina Kluczbork
2	Spójne planowanie przestrzenne inwestycji energetycznych	Zapewnienie spójności inwestycji realizowanych na terenie gminy z obowiązującymi dokumentami planistycznymi i strategicznymi gminy	Gmina Kluczbork
VII Świadomość energetyczna			
1	Rozbudowa strony www gminy	Rozbudowa istniejącej strony www o nowe i bardziej dostępne dla mieszkańców informacje dotyczące ochrony środowiska	Gmina Kluczbork
2	Współpraca z mieszkańcami oraz przedsiębiorcami działającymi na terenie Gminy	Współpraca polegająca na prowadzeniu kampanii informacyjnych i promocyjnych w zakresie efektywności energetycznej oraz zrównoważonego rozwoju.	Gmina Kluczbork
3	Aktualizacja Planu Gospodarki Niskoemisyjnej wraz z aktualizacją bazy PGN	Zadanie polega na bieżącej aktualizacji dokumentu PGN wraz z bazą emisji w związku ze zmianami zachodzącymi na terenie gminy	Gmina Kluczbork

Źródło: Opracowanie własne

Poniżej przedstawiono tabelę określającą wpływ powyższych inwestycji na poszczególne komponenty środowiska:

Tabela 13⁴ Oddziaływanie na środowisko poszczególnych inwestycji

Lp.	Obiekt/zadanie	Komponenty środowiska											
		Różnorodność biologiczna	Ludzie	Zwierzęta	Rośliny	Woda	Powietrze	Powierzchnia ziemi	Krajobraz	Klimat	Zasoby naturalne	Zabytki	Dobra materialne
I	Budynki użyteczności publicznej												
1	Termomodernizacja budynku administracyjnego Urzędu Miejskiego w Kluczborku	0	+	+/-	0	0	+	0	0	0	+	+	+
2	Przebudowa i rozbudowa kina Bajka w Kluczborku	0	+	+/-	0	0	+	0	0	0	+	+	+
3	Termomodernizacja budynku Publicznego Przedszkola w Bogacicy	0	+	+/-	0	0	+	0	0	0	+	+	+
4	Termomodernizacja budynków użyteczności publicznej i budynków mieszkalnych na terenie miasta i gminy Kluczbork	0	+	+/-	0	0	+	0	0	0	+	+	+
5	Wdrożenie systemu zielonych zamówień/zakupów publicznych	0	+	+/-	0	0	+	0	0	0	+	+	+
6	Hospicjum w Smardach	0	+	+/-	0	0	+	0	0	0	+	+	+
7	Termomodernizacja budynków PKS w Kluczborku Sp. z o.o.	0	+	+/-	0	0	+	0	0	0	+	+	+
II	Budynki mieszkalne												

⁴ Legenda dla zastosowanych oznaczeń:

- + Wpływ pozytywny
- 0 Wpływ neutralny
- Wpływ negatywny
- +/- Wpływ zarówno pozytywny, jak i negatywny

Prognoza oddziaływania na środowisko Planu gospodarki niskoemisyjnej dla Gminy Kluczbork

Lp.	Obiekt/zadanie	Komponenty środowiska											
		Różnorodność biologiczna	Ludzie	Zwierzęta	Rośliny	Woda	Powietrze	Powierzchnia ziemi	Krajobraz	Klimat	Zasoby naturalne	Zabytki	Dobra materialne
1	Dotacje dla mieszkańców do wymiany kotłów na ekologiczne	0	+	+/-	0	0	+	0	0	0	+	+	+
2	Termomodernizacja obiektów wspólnot mieszkaniowych na terenie Gminy Kluczbork	0	+	+/-	0	0	+	0	0	0	+	+	+
III Ciepłownictwo													
1	Ciepłownia K-301/ Zabudowa instalacji fotowoltaicznej o mocy 100kW	0	+	+/-	0	0	+	0	0	0	+	+	+
2	Zadania modernizacyjno-rozwojowe na terenie gminy Kluczbork	0	+	0	0	0	+	0	0	0	+	+	+
3	Inwestycje związane z rozbudową sieci gazowej na terenie Gminy Kluczbork	0	+	0	0	0	+	0	0	0	+	+	+
IV Transport													
1	Budowa obwodnicy miasta Kluczborska od ul. Wołczyńskiej w Ligocie Dolnej do ul. Byczyńskiej w Kluczborku	0	-	+/-	+/-	0	+	+/-	+/-	+	+	0	0
2	Budowa ścieżek i dróg rowerowych na terenie Gminy Kluczbork wraz z budową parkingów PARK&RIDE	0	+	+/-	+/-	0	+	0	0	0	+	+	+
3	Zakup autobusów niskoemisyjnych	0	+	+	+	0	+	0	0	0	+	+	+
V Oświetlenie													
1	Modernizacja oświetlenia ulicznego na terenie Gminy Kluczbork	0	+	0	0	0	+	0	0	0	+	+	+
2	Montaż słupów oświetleniowych SOLAR	0	+	0	0	0	+	0	0	0	+	+	+
VI Zarządzanie energią													

Lp.	Obiekt/zadanie	Komponenty środowiska											
		Różnorodność biologiczna	Ludzie	Zwierzęta	Rośliny	Woda	Powietrze	Powierzchnia ziemi	Krajobraz	Klimat	Zasoby naturalne	Zabytki	Dobra materialne
1	Spójna polityka energetyczna	0	+	0	0	0	+	0	0	0	+	+	+
2	Spójne planowanie przestrzenne inwestycji energetycznych	0	+	0	0	0	+	0	0	0	+	+	+
VII	Świadomość energetyczna												
1	Rozbudowa strony www gminy	0	+	0	0	0	+	0	0	0	+	+	+
2	Współpraca z mieszkańcami oraz przedsiębiorcami działającymi na terenie Gminy	0	+	0	0	0	+	0	0	0	+	+	+
3	Aktualizacja Planu Gospodarki Niskoemisyjnej wraz z aktualizacją bazy PGN	0	+	0	0	0	+	0	0	0	+	+	+

Źródło: Opracowanie własne

VIII.1.1 Oddziaływanie na różnorodność biologiczną, zwierzęta i rośliny

Zadania wskazane niniejszym Planem gospodarki niskoemisyjnej z założenia mają skutkować poprawą środowiska naturalnego, poprzez działania związane z ograniczeniem niskiej emisji. Wśród proponowanych inwestycji nie przewiduje się takich, które mogłyby mieć znaczące oddziaływanie na środowisko.

Ewentualne, negatywne oddziaływanie na środowisko może wystąpić jedynie sporadycznie i chwilowo, w trakcie prowadzenia robót budowlanych, montażowych w remontowych. Jednakże po ich zakończeniu, środowisko zostanie przywrócone do stanu pierwotnego.

Wśród proponowanych do zastosowania źródeł energii odnawialnej wykorzystane zostaną: panele słoneczne na potrzeby c.w.u., montaż ogniw fotowoltaicznych; pomp ciepła, wysokosprawna kogeneracja. Działanie tych urządzeń nie wyrządza szkody środowisku, a przeciwnie niesie za sobą pozytywne aspekty związane z ograniczeniem niskiej emisji do środowiska, co skutkuje poprawą powietrza atmosferycznego. Tym samym wpływa korzystnie na ekosystem.

Mogą natomiast wystąpić, czasowe negatywne oddziaływania w trakcie prac termomodernizacyjnych w budynkach mieszkalnych i użytkowych. Mogą ulec uszkodzeniu gniazda ptaków i nietoperzy. Będzie to jednak szkoda krótkotrwała i całkowicie odwracalna.

Również w trakcie prac nad rozbudową sieci gazowej, mogą nastąpić pewne niedogodności dla środowiska. Jednakże prawdopodobieństwo negatywnego wpływu będzie minimalizowane poprzez wytyczenie przebiegu nitki gazowej, tak aby roboty budowlane były, jak najmniej uciążliwe lub wcale dla przyrody.

VIII.1.2 Oddziaływanie na ludzi

Zadania wskazane niniejszym Planem gospodarki niskoemisyjnej z założenia mają skutkować poprawą środowiska naturalnego, poprzez działania związane z ograniczeniem niskiej emisji. Tym samym nastąpi znaczna poprawa jakości powietrza atmosferycznego, co będzie miało swoje pozytywne oddziaływanie na mieszkańców Gminy.

VIII.1.3 Oddziaływanie na wodę

W ramach inwestycji wskazanych Planem gospodarki niskoemisyjnej nie planuje się inwestycji, które w jakikolwiek sposób wpływałyby – negatywnie czy pozytywnie – na jakość wód.

VIII.1.4 Oddziaływanie na powietrze

Zadania wskazane niniejszym Planem gospodarki niskoemisyjnej z założenia mają skutkować poprawą środowiska naturalnego, poprzez działania związane z ograniczeniem niskiej emisji. Tym samym nastąpi znaczna poprawa jakości powietrza atmosferycznego.

VIII.1.5 Oddziaływanie na powierzchnię ziemi i krajobraz

Oddziaływanie w tym aspekcie będzie z gruntu neutralne. Inwestycje planowane w ramach Planu Gospodarki Niskoemisyjnej dla Gminy Kluczbork, nie naruszają w jakikolwiek sposób krajobrazu czy powierzchni ziemi.

VIII.1.6 Oddziaływanie na klimat

W aspekcie klimatu oddziaływania Planu gospodarki niskoemisyjnej może mieć jedynie oddziaływanie pozytywne. Zmniejszenie niskiej emisji, prowadzące do poprawy powietrza atmosferycznego, będzie miało swoje odzwierciedlenie również w pozytywnym wpływie na klimat atmosferyczny.

VIII.1.7 Oddziaływanie na zasoby naturalne

Zasadniczo nie przewiduje się w Planie gospodarki niskoemisyjnej inwestycji, które w jakikolwiek sposób mogłyby oddziaływać na zasoby naturalne. Ewentualny wpływ na ten aspekt środowiska, może mieć zwiększenie wykorzystania odnawialnych źródeł energii i termomodernizowanie budynków mieszkalnych i użytkowych, co będzie przekładało się na zmniejszenie udziału paliw kopalnych w bilansie energetycznym gminy.

VIII.1.8 Oddziaływanie na zabytki, dobra materialne

W ramach Planu gospodarki niskoemisyjnej nie przewiduje się działań, na obiektach zabytkowych lub stanowiących dobra materialne. Wpływ zatem realizacji Planu, zasadniczo będzie neutralny, jednakże fakt ograniczenia niskiej emisji, może pozytywnie wpłynąć na zachowanie zabytków w gminie.

VIII.1.9 Oddziaływanie na korytarze ekologiczne

W ramach Planu gospodarki niskoemisyjnej nie przewiduje się działań, wpływających na korytarze ekologiczne.

VIII.2 Oddziaływanie bezpośrednie, pośrednie, wtórne, skumulowane, krótkoterminowe, średnioterminowe i długoterminowe, stałe i chwilowe

Tabela 14 Oddziaływanie bezpośrednie, pośrednie, wtórne, skumulowane, krótkoterminowe, średnioterminowe i długoterminowe, stałe i chwilowe

Lp.	Grupa zadań	Przewidywane oddziaływanie	Oddziaływanie na środowisko	Możliwe negatywne oddziaływanie na środowisko
I	Budynki użyteczności publicznej	Bezpośrednie	Zmniejszenie zużycia ciepła wytwarzanego ze źródeł konwencjonalnych; Poprawa bilansu energetycznego; Oszczędność kosztów eksploatacji budynku;	W trakcie realizacji inwestycji istnieje ryzyko wystąpienia negatywnego oddziaływania na środowisko: wystąpią krótkotrwałe prace budowlane, które mogą być uciążliwe poprzez hałas, pył i wytworzone odpady uciążliwe dla środowiska. Negatywne oddziaływanie będzie miało miejsce jedynie w trakcie wykonywania niezbędnych robót. Po zakończeniu których przywrócony zostanie pierwotny stan środowiska.
		Pośrednie	Poprawa jakości powietrza; Obniżenie emisji niskiej; Zmniejszenie zużycia ciepła ze źródeł konwencjonalnych;	
		Wtórne	Poprawa jakości powietrza; Obniżenie emisji niskiej; Zmniejszenie zużycia ciepła ze źródeł konwencjonalnych;	
		Skumulowane	Poprawa jakości powietrza; Obniżenie emisji niskiej; Zmniejszenie zużycia ciepła ze źródeł konwencjonalnych;	
		Krótkoterminowe	Poprawa jakości powietrza; Obniżenie emisji niskiej; Zmniejszenie zużycia ciepła ze źródeł konwencjonalnych;	
	Długoterminowe	Poprawa jakości powietrza; Obniżenie emisji niskiej; Zmniejszenie zużycia ciepła ze źródeł konwencjonalnych; Poprawa jakości życia w Gminie;		
II	Budynki mieszkalne	Bezpośrednie	Zmniejszenie zużycia ciepła wytwarzanego ze źródeł konwencjonalnych; Poprawa bilansu energetycznego; Oszczędność kosztów eksploatacji budynku;	W trakcie realizacji inwestycji istnieje ryzyko wystąpienia negatywnego oddziaływania na środowisko: wystąpią krótkotrwałe prace budowlane, które mogą być uciążliwe poprzez

Lp.	Grupa zadań	Przewidywane oddziaływanie	Oddziaływanie na środowisko	Możliwe negatywne oddziaływanie na środowisko
		Pośrednie	Poprawa jakości powietrza; Obniżenie emisji niskiej; Zmniejszenie zużycia ciepła ze źródeł konwencjonalnych;	hałas, pył i wytworzone odpady uciążliwe dla środowiska. Negatywne oddziaływanie będzie miało miejsce jedynie w trakcie wykonywania niezbędnych robót. Po zakończeniu których przywrócony zostanie pierwotny stan środowiska.
		Wtórne	Poprawa jakości powietrza; Obniżenie emisji niskiej; Zmniejszenie zużycia ciepła ze źródeł konwencjonalnych;	
		Skumulowane	Poprawa jakości powietrza; Obniżenie emisji niskiej; Zmniejszenie zużycia ciepła ze źródeł konwencjonalnych;	
		Krótkoterminowe	Poprawa jakości powietrza; Obniżenie emisji niskiej; Zmniejszenie zużycia ciepła ze źródeł konwencjonalnych;	
		Długoterminowe	Poprawa jakości powietrza; Obniżenie emisji niskiej; Zmniejszenie zużycia ciepła ze źródeł konwencjonalnych; Poprawa jakości życia w Gminie;	
III	Ciepłownictwo	Bezpośrednie	Zmniejszenie zużycia ciepła wytwarzanego ze źródeł konwencjonalnych; Poprawa bilansu energetycznego; Oszczędność kosztów eksploatacji budynku;	W trakcie realizacji inwestycji istnieje ryzyko wystąpienia negatywnego oddziaływania na środowisko: wystąpią krótkotrwałe prace budowlane, które mogą być uciążliwe poprzez hałas, pył i wytworzone odpady uciążliwe dla środowiska. Negatywne oddziaływanie będzie miało miejsce jedynie w trakcie wykonywania niezbędnych robót. Po zakończeniu których przywrócony zostanie pierwotny stan środowiska.
		Pośrednie	Poprawa jakości powietrza; Obniżenie emisji niskiej; Zmniejszenie zużycia ciepła ze źródeł konwencjonalnych;	
		Wtórne	Poprawa jakości powietrza; Obniżenie emisji niskiej; Zmniejszenie zużycia ciepła ze źródeł konwencjonalnych;	
		Skumulowane	Poprawa jakości powietrza;	

Lp.	Grupa zadań	Przewidywane oddziaływanie	Oddziaływanie na środowisko	Możliwe negatywne oddziaływanie na środowisko
			Obniżenie emisji niskiej; Zmniejszenie zużycia ciepła ze źródeł konwencjonalnych;	
		Krótkoterminowe	Poprawa jakości powietrza; Obniżenie emisji niskiej; Zmniejszenie zużycia ciepła ze źródeł konwencjonalnych;	
		Długoterminowe	Poprawa jakości powietrza; Obniżenie emisji niskiej; Zmniejszenie zużycia ciepła ze źródeł konwencjonalnych; Poprawa jakości życia w Gminie;	
IV	Transport	Bezpośrednie	Poprawa jakości powietrza; Obniżenie emisji związane z transportem; Zwiększenie bezpieczeństwa na drogach lokalnych; Poprawa jakości życia w Gminie;	W trakcie realizacji inwestycji istnieje ryzyko wystąpienia negatywnego oddziaływania na środowisko: wystąpią krótkotrwałe prace budowlane, które mogą być uciążliwe poprzez hałas, pył i wytworzone odpady uciążliwe dla środowiska. Negatywne oddziaływanie będzie miało miejsce w sposób nasiolony w trakcie wykonywania niezbędnych robót. Po zakończeniu których przywrócony zostanie pierwotny stan środowiska. Budowa nowych dróg i ciągów komunikacyjnych będzie miała stosunkowo ograniczone oddziaływanie na środowisko. Zalecane zastosowanie przejść dla zwierząt w przypadkach udokumentowania tras ich wzmożonych przemieszczeń, a także niezbędna jest minimalizacja działań w zasięgu obszarów leśnych, zadrzewionych i hydrogenicznych.
		Pośrednie	Poprawa jakości powietrza; Obniżenie emisji związane z transportem; Zwiększenie bezpieczeństwa na drogach lokalnych; Poprawa jakości życia w Gminie;	
		Wtórne	Poprawa jakości powietrza; Obniżenie emisji związane z transportem; Zwiększenie bezpieczeństwa na drogach lokalnych; Poprawa jakości życia w Gminie;	
		Skumulowane	Poprawa jakości powietrza; Obniżenie emisji związane z transportem; Zwiększenie bezpieczeństwa na drogach lokalnych; Poprawa jakości życia w Gminie;	
		Krótkoterminowe	Poprawa jakości powietrza; Obniżenie emisji związane z transportem; Zwiększenie bezpieczeństwa na drogach lokalnych; Poprawa jakości życia w Gminie;	

Lp.	Grupa zadań	Przewidywane oddziaływanie	Oddziaływanie na środowisko	Możliwe negatywne oddziaływanie na środowisko
		Długoterminowe	Poprawa jakości powietrza; Obniżenie emisji związane z transportem; Zwiększenie bezpieczeństwa na drogach lokalnych; Poprawa jakości życia w Gminie;	
V	Oświetlenie	Bezpośrednie	Zmniejszenie zużycia energii na terenie Gminy; Poprawa bilansu energetycznego; Oszczędność kosztów eksploatacji budynku;	Nie przewiduje się negatywnego oddziaływania na środowisko
		Pośrednie	Poprawa jakości powietrza; Obniżenie emisji niskiej;	
		Wtórne	Poprawa jakości powietrza; Obniżenie emisji niskiej;	
		Skumulowane	Poprawa jakości powietrza; Obniżenie emisji niskiej;	
		Krótkoterminowe	Poprawa jakości powietrza; Obniżenie emisji niskiej;	
		Długoterminowe	Poprawa jakości powietrza; Obniżenie emisji niskiej; Poprawa jakości życia w Gminie;	
VI	Zarządzanie energią	Bezpośrednie	Poprawa efektywności kontroli i zarządzania środowiskiem	Nie przewiduje się negatywnego oddziaływania na środowisko
		Pośrednie	Poprawa efektywności kontroli i zarządzania środowiskiem	
		Wtórne	Poprawa efektywności kontroli i zarządzania środowiskiem	
		Skumulowane	Poprawa efektywności kontroli i zarządzania środowiskiem	
		Krótkoterminowe	Poprawa efektywności kontroli i zarządzania środowiskiem	
		Długoterminowe	Poprawa efektywności kontroli i zarządzania środowiskiem	
VII	Świadomość energetyczna	Bezpośrednie	Poprawa efektywności kontroli i zarządzania środowiskiem	Nie przewiduje się negatywnego oddziaływania na środowisko
		Pośrednie	Poprawa efektywności kontroli i zarządzania środowiskiem	

Lp.	Grupa zadań	Przewidywane oddziaływanie	Oddziaływanie na środowisko	Możliwe negatywne oddziaływanie na środowisko
		Wtórne	Poprawa efektywności kontroli i zarządzania środowiskiem	
		Skumulowane	Poprawa efektywności kontroli i zarządzania środowiskiem	
		Krótkoterminowe	Poprawa efektywności kontroli i zarządzania środowiskiem	
		Długoterminowe	Poprawa efektywności kontroli i zarządzania środowiskiem	

Źródło: Opracowanie własne

IX. ANALIZA ROZWIĄZAŃ ALTERNATYWNYCH DO ROZWIĄZAŃ ZAPROPONOWANYCH W PGN

Proponowane do realizacji przedsięwzięcia w ramach Planu gospodarki niskoemisyjnej, między innymi termomodernizacja budynków użyteczności publicznej i mieszkaniowych, szerokie zastosowanie odnawialnych źródeł energii, wymiana oświetlenie ulicznego na energooszczędne, wymiana źródeł ciepła na ekologiczne i inne, mają pozytywny wpływ na środowisko i proponowanie rozwiązań alternatywnych nie ma uzasadnienia zarówno z formalnego, jak i ekologicznego punktu widzenia. Ponadto, jak wyżej wspomniano, jest to dokument o wysokim stopniu ogólności, w związku z tym brak jest możliwości precyzyjnego określenia działań alternatywnych dla wskazanych działań w tym napotkanych trudności wynikających z niedostatków techniki lub luk we współczesnej wiedzy.

X. WSKAŹNIKI MONITOROWANIA

W myśl przepisów art. 55 ustęp 5 Ustawy z dnia 3 października 2008 roku o udostępnianiu informacji o środowisku i jego ochronie, udziale społeczeństwa w ochronie środowiska oraz o ocenach oddziaływania na środowisko (Dz. U. z 2013 r., poz. 1235 z późn. zm.) na organie opracowującym projekt dokumentu spoczywa obowiązek prowadzenia monitoringu postanowień przyjętego dokumentu w zakresie oddziaływania na środowisko. Ocena ta jest niezbędna w celu określenia, na wczesnym etapie, negatywnego wpływu wynikającego z realizacji przyjętego dokumentu oraz zapewnia możliwość podjęcia działań naprawczych. Monitoring skutków realizacji odbywać się będzie zgodnie z zapisami określonymi w dokumencie Planu Gospodarki Niskoemisyjnej. Proces ten jest zgodny z przepisami krajowymi oraz międzynarodowymi.

Główne wskaźniki służące do monitorowania realizacji planu to:

1. Roczne oszczędności energii finalnej (w MWh),
2. Roczna produkcja energii z OZE (w MWh),
3. Roczna redukcja emisji CO₂ (w Mg).

Tabela 15 Proponowane wskaźniki monitoringu realizacji planowanych działań

Nazwa wskaźnika	Jednostka	Źródło
Roczna oszczędność energii finalnej	MWh/rok	<ul style="list-style-type: none"> • Audyt energetyczny • Świadectwo energetyczne • Dane szacunkowe • Dane historyczne
Roczna produkcja energii z OZE	MWh/rok	
Roczna reedukacji emisji CO ₂	Mg/rok	

Źródło: Opracowanie własne.

Tabela 16 Dodatkowe wskaźniki monitoringu

Rodzaj działania	Wskaźnik	Jednostka
Termomodernizacja	Liczba budynków, dla których wykonano termomodernizację	szt.
	Ilość docieplonych przegród zewnętrznych	m ²
	Ilość zmodernizowanych instalacji (c.o. i c.w.u.)	mb lub szt.
	Powierzchnia budynków poddanych termomodernizacji	m ²
	Ilość zaoszczędzonej energii w wyniku modernizacji	GJ/rok, MWh/rok
Odnawialne źródła	Liczba instalacji	szt.

energii	Wielkość instalacji (powierzchnia)	m ²
	Ilość wytworzonej energii pochodzącej ze źródeł odnawialnych w budynkach i obiektach	MWh/rok
Monitoring zużycia energii, paliw i mediów	Liczba obiektów objętych systemem monitoringu	szt.
Oświetlenie uliczne	Liczba zmodernizowanych lamp	szt.
	Roczne zużycie energii elektrycznej przez system oświetlenia gminnego	MWh/rok
	Roczna oszczędność zużycia energii elektrycznej przez system oświetlenia gminnego po modernizacji	MWh/rok
System zielonych zamówień publicznych	Roczna liczba usług/produktów których procedura wyboru oparta została także o kryteria środowiskowe/efektywnościowe	szt.
Edukacja ekologiczna	Liczba akcji społecznych	szt.
	Liczba materiałów, które ukazały się na stronie Urzędu	szt.
Dofinansowanie do ekologicznych urządzeń grzewczych, kolektorów słonecznych, ogniw fotowoltaicznych dla mieszkańców	Liczba zmodernizowanych źródeł ciepła	szt.
	Liczba zamontowanych instalacji kolektorów słonecznych	szt.
	Liczba zamontowanych pomp ciepła	szt.

Nadzorowanie i zbieranie informacji na temat wskaźników monitorowania powinno odbywać się co najmniej raz na 2 lata.

XI. STRESZCZENIE SPORZĄDZONE W JĘZYKU NIESPECJALISTYCZNYM

Przeprowadzenie Strategicznej oceny oddziaływania na środowisko, w tym opracowanie Prognoza oddziaływania na środowisko Planu gospodarki niskoemisyjnej dla Gminy Kluczbork przygotowana została zgodnie z:

3. Ustawą z dnia 3 października 2008 r. o udostępnianiu informacji o środowisku i jego ochronie, udziale społeczeństwa w ochronie środowiska oraz o ocenach oddziaływania na środowisko (Dz. U. 2013, poz. 1235 z późn. zm).
4. Dyrektywą 2001/42/WE Parlamentu Europejskiego i Rady z 27 czerwca 2001 roku w sprawie oceny wpływu niektórych planów i programów na środowisko

Podstawą do opracowania i określenia celów były:

- Dyrektywa 3x20,
- Metodologia zawarta w dokumencie pn. PORADNIK Jak opracować plan działań na rzecz zrównoważonej energii (SEAP)?
- Wytyczne Narodowego Funduszu Ochrony Środowiska i Gospodarki Wodnej
- Dokumenty wskazujące na zjawisko emisji obowiązujące na terenie Gminy Kluczbork.

Zakres „Planu Gospodarki Niskoemisyjnej dla Gminy Kluczbork” obejmuje m.in.:

10. ocenę aktualnego stanu środowiska wraz z identyfikacją obszarów problemowych,
11. stworzenie bazy emisji CO₂ w oparciu o inwentaryzację źródeł ciepła na terenie Gminy,
12. wskazanie optymalnych działań i zadań na okres objęty planem,
13. monitoring emisji CO₂ na terenie Gminy,
14. określenie poziomu redukcji CO₂ w stosunku do roku bazowego,
15. określenie redukcji zużycia energii finalnej,
16. określenie tendencji zużycia energii ze źródeł odnawialnych,
17. plan wdrażania programu z uwzględnieniem jego monitorowania,
18. przedsięwzięcia racjonalizujące użytkowanie ciepła, energii elektrycznej i paliw gazowych i ich źródła finansowania.

Roczne efekty planowanych działań do 2020 r. przedstawiają się następująco:

- Prognozowane oszczędności energii na poziomie 5471 MWh w roku 2020,
- Prognozowany wzrost produkcji energii ze źródeł odnawialnych do poziomu 1204 MWh w roku 2020
- Prognozowana redukcja emisji CO₂ na poziomie 1603 Mg CO₂ w roku 2020

Wykazano zgodność celów Planu Gospodarki Niskoemisyjnej z zasadą zrównoważonego rozwoju i dokumentami strategicznym:

- unijnymi, do których należą:
 - Strategia „Europa 2020”;
 - dyrektywy UE;
- krajowymi, do których należą:
 - Polityka ekologiczna państwa na lata 2009-2012 z perspektywą do roku 2016;
 - Długookresowa Strategia Rozwoju Kraju. Polska 2030. Trzecia fala nowoczesności;
 - Strategia Rozwoju Kraju 2020.;
 - Założenia Narodowego Programu Rozwoju Gospodarki Niskoemisyjnej;
- wojewódzkimi, do których należą:
 - Strategia Rozwoju Województwa Opolskiego do 2020 r.;
 - Plan zagospodarowania przestrzennego województwa opolskiego;
 - Program Ochrony Środowiska dla Województwa Opolskiego na lata 2012-2015 z perspektywą do roku 2019;
 - Program ochrony powietrza dla strefy opolskiej;
- powiatowymi, do których należą:
 - Strategia Rozwoju Powiatu Kluczborskiego na lata 2014–2022;
 - Program Ochrony Środowiska dla Powiatu Kluczborskiego na lata 2008 – 2011 wraz z perspektywą do 2015 roku;
 -
- gminnymi, do których należą:
 - Strategia Rozwoju Miasta i Gminy Kluczbork 2015-2020;
 - Aktualizacja „Programu Ochrony Środowiska dla Gminy Kluczbork na lata 2009 – 2012 z perspektywą 2013-2016”;
 - Projekt założeń do planu zaopatrzenia w ciepło, energię elektryczną i paliwa gazowe na terenie Miasta i Gminy Kluczbork ;
 - Studium uwarunkowań i kierunków zagospodarowania przestrzennego Miasta i Gminy Kluczbork.

Przedstawiona została charakterystyka Gminy Kluczbork, w podziale na elementy w postaci położenia gminy i podziału administracyjnego; demografii, klimatu, mieszkalnictwa, przedsiębiorczości, rolnictwa i leśnictwa.

Ponadto analizie i ocenie aktualnego stanu środowiska na obszarach objętym oddziaływaniem dokumentu poddano:

- Ukształtowanie powierzchni i krajobraz
- Surowce naturalne
- Warunki klimatyczne
- Klimat akustyczny
- Promieniowanie elektromagnetyczne
- Powietrze atmosferyczne
- Zasoby wodne
- Zasoby glebowe
- Gospodarka odpadami
- Gospodarka wodno-ściekowa
- Zasoby przyrodnicze.

Brak realizacji założeń określonych w Planie gospodarki niskoemisyjnej spowoduje w dłuższej perspektywie pogorszenie się stanu środowiska na terenie gminy, w szczególności w odniesieniu do stanu powietrza i stanu klimatu.

Na terenie Gminy zidentyfikowano problemy w postaci:

- obniżenie bogactw leśnych,
- pogorszenie warunków zdrowotnych człowieka,
- zanieczyszczenie powietrza wynikające głównie z niskiej emisji na terenie gminy,
- utrata terenów leśnych stanowiących główny potencjał gminy,
- pogorszenie warunków zdrowotnych ludności lokalnej
- utrata źródeł wody dla potrzeb konsumpcyjnych,
- utrata walorów miejsc rekreacji
- pogorszenie warunków zdrowotnych człowieka
- obniżenie się zdrowotności lasów,
- spadek produktywności lasów,
- pogarszanie się warunków klimatycznych, wodnych i funkcji rekreacyjnych lasów stanowiących główny potencjał gminy.
- degradowanie istniejących zabytków na terenie gminy poprzez zanieczyszczenia wynikające z braku ograniczenia niskiej emisji.

Jednocześnie należy zaznaczyć, że w Planie Gospodarki Niskoemisyjnej dla Gminy Kluczbork są przedstawione tylko propozycje działań mających na celu poprawę jakości powietrza (w tym ograniczenie emisji GHG), wzrost wykorzystania OZE i zmniejszenie

zużycia energii, jednak za realizację zadań odpowiadają bezpośrednio inwestorzy, którzy powinni zwrócić uwagę, na wybór rozwiązań i technologii spełniających kryteria najlepszych dostępnych technik oraz spełniających standardy emisyjne, zarówno na etapie budowy, eksploatacji i w fazie poeksploatacyjnej.

Zadania wskazane niniejszym Planem gospodarki niskoemisyjnej z założenia mają skutkować poprawą środowiska naturalnego, poprzez działania związane z ograniczeniem niskiej emisji. Wśród proponowanych inwestycji nie przewiduje się takich, które mogłyby mieć znaczące oddziaływanie na środowisko.

Proponowane do realizacji przedsięwzięcia w ramach Planu gospodarki niskoemisyjnej, między innymi termomodernizacja budynków użyteczności publicznej i mieszkaniowych, szerokie zastosowanie odnawialnych źródeł energii, wymiana oświetlenia ulicznego na energooszczędne, wymiana źródeł ciepła na ekologiczne i inne, mają pozytywny wpływ na środowisko i proponowanie rozwiązań alternatywnych nie ma uzasadnienia zarówno z formalnego, jak i ekologicznego punktu widzenia.

Główne wskaźniki służące do monitorowania realizacji planu to:

4. Roczne oszczędności energii finalnej (w MWh),
5. Roczna produkcja energii z OZE (w MWh),
6. Roczna redukcja emisji CO₂ (w Mg).

Nadzorowanie i zbieranie informacji na temat wskaźników monitorowania powinno odbywać się co najmniej raz na 2 lata.

XII. SPISY RYSUNKÓW, TABEL I WYKRESÓW

XII.1 Spis rysunków

Rysunek 1 Mapa Gminy Kluczbork.....	29
Rysunek 2 Położenie Gminy Kluczbork w obrębie regionów fizyczno-geograficznych	36
Rysunek 3 Formy chronionego krajobrazu na obszarze Gminy Kluczbork.....	41

XII.2 Spis tabel

Tabela 1 Wskaźniki emisji unikniętej dla substancji zanieczyszczających na obszarze Gminy Kluczbork w 2020 roku.	11
Tabela 2 Zgodność założeń Planu Gospodarki Niskoemisyjnej z wybranymi Dyrektywami UE	13
Tabela 3 Dane na temat podziału administracyjnego Gminy Kluczbork.....	28
Tabela 4 Stan ludności Gminy Kluczbork w latach 2010 - 2014.....	30
Tabela 5 Najważniejsze wskaźniki demograficzne dla Gminy Kluczbork w 2013 roku	30
Tabela 6 Zasoby mieszkaniowe na terenie Gminy Kluczbork w latach 2010 - 2013	31
Tabela 7 Komunalne zasoby mieszkaniowe na terenie Gminy Kluczbork w latach 2010 – 2013	31
Tabela 8 Podmioty gospodarcze według klas wielkości na terenie Gminy Kluczbork w latach 2010 – 2014	33
Tabela 9 Użytki rolne na terenie Gminy Kluczbork w 2010 roku	35
Tabela 10 Powierzchnia gruntów leśnych na terenie Gminy Kluczbork w 2013 roku	35
Tabela 11 Problemy ochrony środowiska	43
Tabela 12 Wykaz inwestycji proponowanych Planem gospodarki niskoemisyjnej.....	48
Tabela 13 Oddziaływanie na środowisko poszczególnych inwestycji.....	51
Tabela 14 Oddziaływanie bezpośrednie, pośrednie, wtórne, skumulowane, krótkoterminowe, średnioterminowe i długoterminowe, stałe i chwilowe	56

Podsumowanie strategicznej oceny oddziaływania na środowisko Planu gospodarki niskoemisyjnej dla Gminy Kluczbork

Kluczbork, kwiecień 2016 roku

Zamawiający:



Urząd Miejski w Kluczborku

ul. Katowicka 1

46-200 Kluczbork

tel. (77) 418-14-81

fax (77) 418-22-30

e-mail: um@kluczbork.pl

strona WWW: www.kluczbork.eu

Wykonawca:



AT GROUP S.A.

NIP: 645 19 95 494

ul. Główna 5

42-693 Krupski Młyn

www.atgroupsa.pl

atgroupsa@atgroupsa.pl

Spis treści

I. Podstawa prawna.....	4
II. Ramowy przebieg strategicznej oceny oddziaływania na środowisko.....	4
II.1. Konsultacje społeczne.....	4
II.2. Proces opiniowania i uzgodnień przez uprawnione organy.....	4
II.2.1. Regionalna Dyrekcja Ochrony Środowiska w Olsztynie (RDOŚ)	4
II.2.2. Państwowy Wojewódzki Inspektor Sanitarny w Olsztynie (PWIS)	7
II.3. Ustalenia wynikające prognozy oddziaływania na środowisko.....	7
III. Uzasadnienie wyboru przyjętego dokumentu w odniesieniu do rozpatrywanych rozwiązań alternatywnych.	8
IV. Informacja o wykorzystaniu i uwzględnieniu ustaleń, opinii organów, wyników postępowania dotyczącego transgranicznego oddziaływania na środowisko oraz propozycji dotyczących metod i częstotliwości przeprowadzania monitoringu skutków realizacji postanowień dokumentu.....	9
IV.1. Ustalenia zawarte w prognozie oddziaływania na środowisko	9
IV.2. Opinie właściwych organów administracji.....	9
IV.3. Zgłoszone uwagi i wnioski.....	9
IV.4. Wyniki postępowania dotyczącego transgranicznego oddziaływania na środowisko.....	9
IV.5. Propozycja metod i częstotliwości przeprowadzania monitoringu skutków realizacji postanowień dokumentu	9

I. Podstawa prawna

1. Dyrektywa nr 2001/42/WE Parlamentu Europejskiego i rady z dnia 27 czerwca 2001 r. w sprawie oceny wpływu niektórych planów i programów na środowisko (Dz. U. UE L.197 z 21.07.2001 s.30),
2. Ustawa z dnia 3 października 2008 r. o udostępnianiu informacji o środowisku i jego ochronie, udziale społeczeństwa w ochronie środowiska oraz o ocenach oddziaływania na środowisko (Dz. U. Nr 199, poz. 1227 z późn. zmianami).

II. Ramowy przebieg strategicznej oceny oddziaływania na środowisko

II.1. Konsultacje społeczne

Informacje o konsultacjach zamieszczono również na stronie internetowej Gminy Kluczbork. Uwagi należało złożyć poprzez wypełniony formularz:

- osobiście w siedzibie Urzędu Miejskiego w Kluczborku, ul. Katowicka 1, 46-200, Kluczbork w godzinach jego urzędowania,
- za pośrednictwem poczty na adres Urzędu Miejskiego w Kluczborku, ul. Katowicka 1, 46-200 Kluczbork
- elektronicznie poprzez przesłanie skanu na adres e-mail: info-pgn@atgroupsa.pl z

Konsultacje odbywały się w terminie od 8 kwietnia 2016 do dnia 29 kwietnia 2016 r.

II.2. Proces opiniowania i uzgodnień przez uprawnione organy.

II.2.1. Regionalna Dyrekcja Ochrony Środowiska w Olsztynie (RDOŚ)

Pismem z 22 stycznia 2016 r., znak: W/09/22/01/2016/DPEI (data wpływu do RDOŚ w Olsztynie 22.01.2015 r.), przedłożonym przez Panią Katarzynę Budzisz, AT GROUP S.A. z siedzibą w Krupskim Młynie przy ul. Głównej 5, upoważnioną na podstawie udzielonego jej pełnomocnictwa przez Burmistrza Gminy Kluczbork do występowania w imieniu Gminy Kluczbork, zwrócono się do Regionalnego Dyrektora Ochrony Środowiska w Opolu w sprawie wydania opinii, wymaganej w ramach strategicznych ocen oddziaływania na środowisko w sprawie ustalenia zakresu dla Prognozy oddziaływania na środowisko projektu dokumentu: **Plan gospodarki niskoemisyjnej dla Gminy Kluczbork.**

Na podstawie art. 53 ustawy z dnia 3 października 2008 r. o udostępnianiu informacji o środowisku i jego ochronie, udziale społeczeństwa w ochronie środowiska oraz o ocenach oddziaływania na środowisko (Dz. U. z 2013 r., poz. 1235, z późn. zm.) Regionalny Dyrektor Ochrony Środowiska w Opolu pismem nr WOOŚ.411.11.2016ER z dnia 2 lutego 2016 roku (data wpływu 05.02.2016) uzgodnił zakres prognozy zgodnie z wymogami art. 51 ust. 2 i art. 52 ust 1 i 2 ww. ustawy.

Pismem z 7 kwietnia 2015 r., znak: W/05/07/04/2016/DPEI, przedłożonym przez Panią Katarzynę Budzisz, AT GROUP S.A. z siedzibą w Krupskim Młynie przy ul. Głównej 5, upoważnioną na podstawie udzielonego jej pełnomocnictwa przez Burmistrza Gminy Kluczbork do występowania w imieniu Gminy Kluczbork, zwrócono się do Regionalnego Dyrektora Ochrony Środowiska w Opolu w sprawie wydania opinii, wymaganej w ramach strategicznych ocen oddziaływania na środowisko do projektu dokumentu: **Plan gospodarki niskoemisyjnej dla Gminy Kluczbork.**

W wyniku tego zapytania RDOŚ opinią z dnia 21.04.2016 roku (znak sprawy: WOOŚ.410.49.2016.ER) wydał opinię ws. **Planu gospodarki niskoemisyjnej dla Gminy Kluczbork.** Skierował 3 uwagi, które zostały w pełni uwzględnione w projektach dokumentów:

1. Treść uwagi:

W myśl zapisów art. 55 ust. 5 cytowanej na wstępie ustawy OOS, na organie opracowującym dokument spoczywa obowiązek prowadzenia monitoringu postanowień przyjętego dokumentu w zakresie oddziaływania na środowisko. Ocena ta jest niezbędna w celu określenia, na wczesnym etapie, wynikającego z realizacji przejętego dokumentu oraz zapewnia możliwość podjęcia działań naprawczych. Monitoring skutków realizacji może odbywać się np. na podstawie istniejącego systemu monitoringu (zgodnie z art. 10 ust. 2 dyrektywy 2001/42/WE Parlamentu Europejskiego i Rady z dnia 27.06.2001 r. w sprawie oceny wpływu niektórych planów i programów na środowisko), jednak w prognozie należy przedstawić propozycje konkretnych wskaźników takiego monitoringu, uznanych za istotne z punktu widzenia projektowanego dokumentu oraz częstotliwość jego prowadzenia.

Odniesienie się do uwagi:

Uwaga została uwzględniona w całości poprzez dodanie rozdziału na temat: Wskaźników monitorowania efektów Planu.

2. Treść uwagi:

Streszczenie w języku niespecjalistycznym powinno zawierać skrót informacji zawartych w prognozie w odniesieniu do każdego elementu (rozdziału) tego dokumentu. Powinno eksponować najważniejsze ustalenia prognozy, podkreślając zapisy projektu, których realizacja może generować najbardziej negatywne oddziaływanie oraz najważniejsze wskaźniki monitoringu skutków wdrażania postanowień dokumentu. Jego celem jest zapewnienie dostępu do kluczowych kwestii i wniosków zawartych w prognozie przez łatwego ich rozumienia.

Odniesienie się do uwagi:

Poprawiono streszczenie niespecjalistyczne zgodnie z uwagą.

3. Treść uwagi:

Jednocześnie, z uwagi na fakt, iż opisane w PGN działania, polegające na termomodernizacji budynków mogą odbywać się w potencjalnych miejscach odpoczynku nietoperzy oraz gniazdowania ptaków, wnoszę o zamieszczenie w ostatecznej wersji dokumentu informacji o rozwiązaniach mających na celu, zapobieganie łamaniu zakazów dotyczących chronionych gatunków zwierząt, o których mowa w par. 7 rozporządzenia Ministra Środowiska z dnia 6 października 2014 roku w sprawie ochrony gatunkowej zwierząt (Dz. U. z 2014 r 1348), a w szczególności dostosowanie terminu termomodernizacji budynków do okresu lęgowego ptaków. Przedmiotowe rozwiązania uwzględniają stanowisko Regionalnego Dyrektora Ochrony Środowiska w Opolu oraz Regionalnej Rady Ochrony Przyrody w Opolu w sprawie ochrony siedlisk ptaków i nietoperzy na obiektach budowlanych (<http://opole.rdos.gov.pl/regionalna-rada-ochrony-przyrody>).

Odniesienie się do uwagi:

Opinia o której mowa w uwadze została dołączona do PGN jako załącznik. Ponadto krótkie podsumowanie ww. opinii zostało zawarte w rozdziale dokumentu PGN.

Opinia niniejsza wymagana jest z mocy art. 54 ust.1 ustawy z dnia 3 października 2008 r. o udostępnianiu informacji o środowisku i jego ochronie, udziale społeczeństwa w ochronie środowiska oraz o ocenach oddziaływania na środowisko (Dz. U. z 2013 r., poz. 1235, z późn. zm.) na podstawie którego organ opracowujący projekt dokumentu wymagający **strategicznej oceny oddziaływania na środowisko** poddaje projekt, wraz z prognozą oddziaływania na środowisko, opiniowaniu przez właściwe organy. Z mocy art. 57 ww. ustawy, organem opiniującym właściwym w przedmiotowej sprawie jest regionalny dyrektor ochrony środowiska.

W związku z powyższym Regionalny Dyrektor Ochrony Środowiska w Opolu przedłożył opinię do ewentualnego wykorzystania zgodnie z art. 55.1. powyższej ustawy. Zgodnie z przepisami opinia wydawana w ramach strategicznych ocen oddziaływania na środowisko, wyrażana jest przez organ w formie zwykłego pisma i nie posiada charakteru wiążącego dla organu opracowującego projekt dokumentu (wnioskodawcy), jednakże, zgodnie z art. 55 ww. ustawy, wnioskodawca bierze ją pod uwagę ustalając jego ostateczną wersję.

II.2.2. Państwowy Wojewódzki Inspektor Sanitarny w Olsztynie (PWIS)

Pismem z 22 stycznia 2016 r, przedłożonym przez Panią Katarzynę Budzisz, AT GROUP S.A. z siedzibą w Krupskim Młynie przy ul. Głównej 5, upoważnioną na podstawie udzielonego jej pełnomocnictwa przez Burmistrza Gminy Kluczbork do występowania w imieniu Gminy Kluczbork, zwrócono się do Opolskiego Państwowego Wojewódzkiego Inspektora Sanitarnego w sprawie wydania opinii, wymaganej w ramach strategicznych ocen oddziaływania na środowisko w sprawie ustalenia zakresu dla Prognozy oddziaływania na środowisko projektu dokumentu: **Plan gospodarki niskoemisyjnej dla Gminy Kluczbork.**

Opolski Państwowy Wojewódzki Inspektor Sanitarny pismem nr NZ.9022.1.46.2016.JG z dnia 23 lutego 2016 roku uzgodnił zakres prognozy zgodnie z wymogami art. 51 ust. 2 ustawy z dnia 3 października 2008 r. o udostępnianiu informacji o środowisku i jego ochronie, udziale społeczeństwa w ochronie środowiska oraz o ocenach oddziaływania na środowisko (Dz. U. z 2013 r., poz. 1235, z późn. zm.).

Pismem z 07.04.2016 roku (z uzupełnieniem z dnia 27.04.2016 r.), przedłożonym przez Panią Katarzynę Budzisz, AT GROUP S.A. z siedzibą w Krupskim Młynie przy ul. Głównej 5, upoważnioną na podstawie udzielonego jej pełnomocnictwa przez Burmistrza Gminy Kluczbork do występowania w imieniu Gminy Kluczbork, przez platformę ePUAP, zwrócono się do Opolskiego Państwowego Wojewódzkiego Inspektora Sanitarnego w sprawie wydania opinii dla dokumentu: **Plan gospodarki niskoemisyjnej dla Gminy Kluczbork wraz z prognozą oddziaływania na środowisko.**

W wyniku tego zapytania PWIS opinią z dnia 29.04.2016 roku (znak sprawy: NZ.9022.1.46.2016.JG) wydał opinię pozytywną w stosunku do przedstawionych dokumentów, tj. nie wniósł uwag.

II.3. Ustalenia wynikające prognozy oddziaływania na środowisko

W dokumencie dokonano:

- identyfikacji potencjalnych oddziaływań na środowisko w wyniku realizacji zapisów Planu,
- oceniono stopień natężenia tych oddziaływań na poszczególne komponenty środowiska w zestawieniu opisowym i tabelarycznym, grupując efekty pozytywne, negatywne i neutralne, brak oddziaływania, oddziaływanie (na etapie budowy, eksploatacji, likwidacji),
- dokonano oceny stopnia uwzględnienia zagadnień ochrony środowiska,
- oceniono potencjalne skutki dla środowiska w przypadku wdrożenia celów/działań/zadań lub w przypadku braku realizacji projektowanego dokumentu (zaniechanie projektu).

Analiza oddziaływania została przeprowadzona na poszczególne komponenty środowiska i ujęta w zestawieniu opisowym i tabelarycznym. W tabeli nr 12 przedstawiono wykaz projektowanych zadań/inwestycji/przedsięwzięć, natomiast w tabeli nr 13 i 14 oceniono ich oddziaływanie na środowisko oraz poszczególne jego elementy.

Oddziaływania na środowisko (w tym negatywne) nie będą bezpośrednio wynikiem wdrożenia *Planu*, lecz skutkiem realizacji przedsięwzięć podejmowanych przez władze gminy lub przedsiębiorców/inwestorów.

III. Uzasadnienie wyboru przyjętego dokumentu w odniesieniu do rozpatrywanych rozwiązań alternatywnych.

Proponowane do realizacji przedsięwzięcia w ramach Planu gospodarki niskoemisyjnej, między innymi termomodernizacja budynków użyteczności publicznej i mieszkaniowych, szerokie zastosowanie odnawialnych źródeł energii, wymiana oświetlenia ulicznego na energooszczędne, wymiana źródeł ciepła na ekologiczne i inne, mają pozytywny wpływ na środowisko i proponowanie rozwiązań alternatywnych nie ma uzasadnienia zarówno z formalnego, jak i ekologicznego punktu widzenia. Ponadto, jak wyżej wspomniano, jest to dokument o wysokim stopniu ogólności, w związku z tym brak jest możliwości precyzyjnego określenia działań alternatywnych dla wskazanych działań w tym napotkanych trudności wynikających z niedostatków techniki lub luk we współczesnej wiedzy.

IV. Informacja o wykorzystaniu i uwzględnieniu ustaleń, opinii organów, wyników postępowania dotyczącego transgranicznego oddziaływania na środowisko oraz propozycji dotyczących metod i częstotliwości przeprowadzania monitoringu skutków realizacji postanowień dokumentu

IV.1. Ustalenia zawarte w prognozie oddziaływania na środowisko

Prace nad prognozą oddziaływania na środowisko były prowadzone równoległe z pracami nad ostateczną wersją Planu Gospodarki Niskoemisyjnej. Wnioski wynikające z pracy nad prognozami były na bieżąco wykorzystywane w procesie tworzenia zapisów strategicznych stanowiących treść Planu Gospodarki Niskoemisyjnej.

IV.2. Opinie właściwych organów administracji

Opinie dotyczące *Planu Gospodarki Niskoemisyjnej* i *Prognozy oddziaływania na środowisko dla Planu Gospodarki Niskoemisyjnej* przedstawione zostały przez następujące organy:

1. Państwowy Wojewódzki Inspektorat Sanitarny w Opolu,
2. Regionalną Dyрекcję Ochrony Środowiska w Opolu.

IV.3. Zgłoszone uwagi i wnioski

W toku konsultacji społecznych nie wpłynęły żadne uwagi. W związku z tym nie uwzględniono ich w procesie strategicznej oceny oddziaływania na środowisko aktualizacji Planu Gospodarki Niskoemisyjnej dla Gminy Kluczbork.

IV.4. Wyniki postępowania dotyczącego transgranicznego oddziaływania na środowisko.

Realizacja *Planu Gospodarki Niskoemisyjnej* nie wywoła oddziaływań środowiskowych o charakterze transgranicznym, w związku z czym nie przeprowadzono transgranicznej oceny oddziaływania na środowisko.

IV.5. Propozycja metod i częstotliwości przeprowadzania monitoringu skutków realizacji postanowień dokumentu

Plan gospodarki niskoemisyjnej jest dokumentem podlegającym bieżącej ocenie i regularnemu monitoringowi z uwagi na jego istotny wpływ na politykę środowiskową i inwestycje. Zalecane jest sporządzenie, najlepiej corocznych, a przynajmniej raz na dwa

lata, sprawozdań, w których zostanie wskazana obecny stan realizacji, określony stan środowiska łącznie z zużywaną energią elektryczną i emisją gazów cieplarnianych, a także prognozowany dalszy etap wdrażania zapisów i działań koordynujących.

Kluczową rolę w monitoringu i weryfikacji będzie pełnił koordynator, który, dzięki prowadzonej bazie i systemowi zarządzania energią, jest w stanie na bieżąco sporządzać raporty, a także ocenić postęp wdrażania wpisanych w Planie zadań.

Wskazane jest, aby co najmniej, raz na cztery lata, sporządzana była inwentaryzacja monitorująca, stanowiąca załącznik do raportu wdrażania Planu. Opracowanie inwentaryzacji monitoringowych pozwala na ocenę dotychczasowych efektów realizowanych działań i stanowi podstawę do aktualizacji Planu.

Raport wraz z wynikami inwentaryzacji informować będzie o działaniach zrealizowanych oraz ich wpływie na zużycie energii i wielkość emisji dwutlenku węgla wraz z uwzględnieniem wielkości oszczędności energii, zwiększenia produkcji z odnawialnych źródeł energii i redukcji emisji dwutlenku węgla. Odpowiednio sporządzony raport stanowi podstawę do analizy wdrażania zapisów, a tym samym ocenę z realizacji założonych celów i może posłużyć do podjęcia przez Gminę decyzji o konieczności przeprowadzenia aktualizacji Planu.

Raport będzie zawierał informacje w postaci:

1. Odniesienie się do ogólnych celów wskazanych w PGN
 - a. przywołanie celów,
 - b. aktualny stan realizacji celów (na podstawie wskaźników monitorowania).
2. Opis stanu realizacji PGN:
 - a. Przydzielone środki i zasoby do realizacji.
 - b. Realizowane działania.
 - c. Napotkane problemy w realizacji.
3. Wyniki inwentaryzacji emisji:
 - a. Jeżeli będzie prowadzona w okresie od przeprowadzenia ostatniego raportu
 - b. Podsumowanie aktualnej inwentaryzacji emisji i porównanie jej z inwentaryzacją bazową.
4. Ocena realizacji oraz propozycja działań korygujących:
5. Stan realizacji działań:
 - a. zestawienie aktualnie osiągniętych rezultatów zrealizowanych działań.

Monitoring, sprawozdanie z wdrożenia Planu opiera się na:

1. otrzymanych oszczędnościach energii na podstawie audytów energetycznych,
2. monitorowaniu rzeczywistego zużycia energii elektrycznej, ciepła, paliw kopalnych oraz wody w budynkach użyteczności publicznej,
3. monitorowaniu zużycia energii elektrycznej zużytej na oświetlenie uliczne.

Główne wskaźniki służące do monitorowania realizacji planu to:

1. Roczne oszczędności energii finalnej (w MWh),
2. Roczna produkcja energii z OZE (w MWh),
3. Roczna redukcja emisji CO₂ (w Mg).

Tabela 1 Proponowane wskaźniki monitoringu realizacji planowanych działań

Nazwa wskaźnika	Jednostka	Źródło
Roczna oszczędność energii finalnej	MWh/rok	<ul style="list-style-type: none">• Audyt energetyczny• Świadectwo energetyczne• Dane szacunkowe• Dane historyczne
Roczna produkcja energii z OZE	MWh/rok	
Roczna reedukacji emisji CO₂	Mg/rok	

Źródło: Opracowanie własne.

Każda wskazana w Planie inwestycja może, ponadto, mieć ustalony dodatkowy wskaźnik monitorowania, stanowiący element wspierający dla wskaźników wymienionych w tabeli powyżej. Jednak ustalenie tych kryteriów powinno odbywać się indywidualnie w zależności od specyfiki, zakresu i uwarunkowań danej inwestycji.

Nadzorowanie i zbieranie informacji na temat wskaźników monitorowania będzie możliwe poprzez bazę emisji. W trakcie realizacji założeń planu będzie istniała możliwość jego aktualizowania w związku ze zmianami wynikającymi z bieżących potrzeb w zakresie działań inwestycyjnych, a także technicznej i organizacyjnej możliwości wykonania założonych planów.

W związku z powyższym wskaźniki określone jako cele dla realizacji gospodarki niskoemisyjnej mogą się zmieniać w czasie obowiązywania i realizacji planu. Zmiany te będą wynikały z bieżących oraz możliwości finansowych.

Stanowisko Regionalnego Dyrektora Ochrony Środowiska w Opolu oraz Regionalnej Rady Ochrony Przyrody w Opolu w sprawie ochrony siedlisk ptaków i nietoperzy na obiektach budowlanych

Większość ptaków i nietoperzy (wszystkie gatunki) bytujących na terenie Polski podlega ochronie prawnej na mocy rozporządzenia Ministra Środowiska z dnia 12 października 2011 r. w sprawie ochrony gatunkowej zwierząt (Dz. U. Nr 237, poz. 1419) – zwanego dalej rozporządzeniem. Niektóre gatunki ww. grupy zwierząt poprzez utratę swoich naturalnych siedlisk, rozpoczęły kolonizację obiektów budowlanych zlokalizowanych na terenie aglomeracji miejskich. Dotyczy to szczególnie gatunków zamieszkujących osiedla ludzkie, które dostarczają im pokarmu oraz schronienia. Obecnie coraz powszechniejsze staje się wykonywanie prac termomodernizacyjnych budynków, niejednokrotnie połączonych z usuwaniem wyrobów zawierających azbest. W wyniku prowadzenia tych robót może dochodzić do powstawania kolizji na drodze „siedliska gatunków chronionych”, a „remonty budynku” w wyniku, których zamieszkujące je zwierzęta mogą utracić bezpowrotnie miejsca schronienia bądź gniazdowania (rozrodu), przez co w widoczny sposób zmniejsza się ich populacja (w konsekwencji może dojść do jej całkowitego zaniku).

W związku z powyższym koniecznym jest właściwe planowanie i prowadzenie tego typu robót. W przypadku nieodpowiedniego ich wykonywania może dochodzić do naruszania zakazów wymienionych w § 7 rozporządzenia, m.in. zabijania i okaleczania ptaków lub nietoperzy, niszczenie ich jaj i postaci młodocianych oraz ich siedlisk, miejsc gniazdowania, lęgu lub schronień (zakazy). Także umyślne płoszenie i niepokojenie ww. gatunków jest dla nich zagrożeniem, gdyż prowadzić może, m.in. do porzucenia lęgów przez osobniki rodzicielskie. Dodatkowo przeprowadzone zamierzenia remontowe mogą uniemożliwić w przyszłości zakładanie gniazd przez bytujące tam wcześniej gatunki ptaków (np. poprzez montaż podbitek i uszczelnienie wszelkich szpar i nieciągłości elewacji wykorzystywanych wcześniej przez ptaki) lub też sprawić, że dane obiekty nie będą nadawały się w przyszłości do wykorzystania jako miejsca odpoczynku przez występujące tam wcześniej nietoperze (np. poprzez zagrodzenie dostępu do pomieszczeń wcześniej przez nie wykorzystywanych).

Najdogodniejszym terminem prowadzenia termomodernizacji obiektów budowlanych jest okres od 16 października do 28 lutego, przypadający poza okresem rozrodu większości gatunków zwierząt. W tym czasie wykonawca prac może, bez zezwolenia, zabezpieczyć wszelkie szczeliny i otwory wentylacyjne budynku przed zajęciem ich przez zwierzęta i nie dopuścić do założenia gniazd i przeprowadzenia lęgów przez ptaki w następnym sezonie.

Natomiast przed przystąpieniem do wykonywania przedmiotowych prac w terminie od 1 marca do 15 października należy bezwzględnie:

- upewnić się, czy w obrębie remontowanych budynków nie występują miejsca lęgowe ptaków lub rozrodu nietoperzy - obserwacje dotyczące zasiedlenia budynku powinny zostać przeprowadzone przez eksperta ornitologa i chiropterologa w okresie możliwie najkrótszym poprzedzającym planowaną inwestycję, tak aby uniknąć przykrych konsekwencji wstrzymania prac,
- w przypadku stwierdzenia zasiedlenia budynku przez chronione gatunki ptaków lub nietoperzy ekspert powinien wskazać dokładne miejsca ich przebywania tak, aby przed okresem lęgowym tych gatunków można było zamknąć nisze, szczeliny i dostępy do stropodachu wykorzystywane przez te zwierzęta. W momencie gdy planowane działania będą się wiązać z koniecznością realizacji czynności zakazanych w stosunku do nich, tj. z niszczeniem gniazd, jaj, czy też postaci młodocianych, inwestor zobowiązany jest do uzyskania, przed przystąpieniem do prac, zezwolenia właściwego organu ochrony przyrody, wydawanego w trybie art. 56 ustawy. Jednakże przypadki takie należy traktować jako **wyjątkowe**, nie zaś jako zasadę w procesie inwestycyjnym.

Uzyskanie ww. zezwolenia nie jest wymagane w przypadku usuwania, w okresie od dnia 16 października do końca lutego, gniazd ptasich z obiektów budowlanych i terenów zieleni, jeżeli wymagają tego względy bezpieczeństwa lub sanitarne, jednak pod warunkiem, iż dla planowanych czynności brak rozwiązań alternatywnych oraz gdy nie będzie to szkodliwe dla zachowania we właściwym stanie ochrony populacji tych gatunków i ich siedlisk (§ 8 ust. 2 rozporządzenia). Powyższe zezwolenie może być wydane jedynie w przypadku wystąpienia łącznie trzech warunków, tj.: braku rozwiązań alternatywnych, jeżeli czynności te nie są szkodliwe dla zachowania we właściwym stanie ochrony dziko występujących populacji chronionych gatunków roślin, zwierząt lub grzybów oraz gdy zachodzi jedna z przesłanek wymieniona w art. 56 ust. 4 pkt od 1 do 7 ustawy. Brak spełnienia jednego z ww. warunków skutkuje odmową wydania zezwolenia,

- po przeprowadzeniu prac remontowych należy, w miarę możliwości, umożliwić ptakom i nietoperzom dalsze występowanie w obiektach budowlanych, poprzez stworzenie na remontowanych budynkach siedlisk zastępczych w postaci, np. budek lęgowych. Ich charakter, lokalizacja, parametry techniczne i zagęszczenie powinny być dobrane przez specjalistę ornitologa i chiropterologa odpowiednio do preferencji gatunków, które występowały tam wcześniej (przykładowe wymiary budek lęgowych oraz sposoby i miejsce ich umieszczenia zawierają załączniki nr 1, nr 2 i nr 3 do niniejszego pisma),
- w przypadkach, gdy obiekt budowlany wykorzystywany był przez jerzyki *Apus apus*, a w ramach remontu stropodach budynku ocieplono materiałami sypkimi (np. przy użyciu granulatu wełny mineralnej, granulatu styropianu fibry celulozowej), należy całkowicie zrezygnować z pozostawiania otwartych otworów do stropodachów, gdyż materiały użyte do izolacji są niebezpieczne dla tego gatunku.

W celu sprawniejszego i łatwiejszego działania w tym zakresie poniżej przedstawiam krótką charakterystykę gatunków ptaków i nietoperzy, które mogą występować w obiektach budowlanych. Jednocześnie wskazuję, że przedmiotowy wykaz nie zawiera wszystkich gatunków zwierząt, które mogą występować w budynkach, a jedynie odnosi się do najpospolitszych z nich.

1. Gołąb skłany forma miejska (gołąb miejski) *Columba livia forma urbana*:

jest to najpospolitszy ptak miejski. Jego siedliska lęgowe w postaci rachitycznych gniazd mogą znajdować się na zewnątrz (gzymsy) oraz wewnątrz (stropodachy, strychy) budynków. W przypadku tego gatunku może dojść do gniazdowania całorocznego (z wyłączeniem okresów roku o ujemnej temperaturze). Obecność ptaka jest bardzo łatwo zauważalna, występuje cały rok;

2. Kawka *Coloeus monedula*:

jest ptakiem wielkości gołębia miejskiego. Posiada ciemne upierzenie z jaśniejszą głową. Często bywa mylona z wroną i gawronem, od których jest znacznie mniejsza. Zasiadła wnętrza budynków gnieźdząc się we wnękach oraz stropodachach, czasem również w kominach. Okres lęgowy tego gatunku trwa od marca do końca czerwca. Ptaki są dość towarzyskie, budynki zasiedlają kolonijnie;

3. Wróbel domowy *Passer domesticus* oraz mazurek *Passer montanus*:

wróbel jest jednym z najbardziej rozpoznawalnych gatunków ptaków miejskich. Mazurek to ptak niezwykle podobny odróżniający się od wróbla domowego czarną plamą na białym policzku. Wróbel domowy jest ściśle związany z miastami zaś mazurek preferuje wiejskie siedziby ludzkie. Gniazda obu gatunków mogą być umieszczone w szczelinach budynków (łączenia cegieł i płyt, szczeliny pod parapetami i dachówkami). Oba gatunki wyprowadzają od 2 do 3 lęgów w ciągu roku (okres od marca do sierpnia). Obecność miejsc lęgowych jest dobrze zauważalna ze względu na wystające z gniazd części wyściółki (źdźbła siana, fragmenty piór);

4. Jerzyk *Apus apus*:

jest to jednolicie ciemno ubarwiony ptak o charakterystycznych wąskich i opływowych skrzydłach. Odzywa się przenikliwym głosem. Dla nie wprawionego obserwatora często mylony z jaskółkami. W siedzibach ludzkich upodobał sobie szczególnie tzw. budownictwo z wielkiej płyty. W szczelinach elewacji (łączenia płyt, wnęki pod

parapetami) tworzy gniazda, których obecność można wykryć tylko poprzez obserwację ptaków wlatujących i wylatujących. Jest najbardziej narażonym na spadek liczebności ptakiem zasiedlającym siedziby ludzkie. Okres gniazdowania przypada na czas od początku maja do połowy sierpnia;

5. Jaskółka oknówka (oknówka) *Delichon urbicum*:

oknówka jest ptakiem o czarno-białym upierzeniu i nieznacznie wciętym ogonie. Zasiedla najczęściej poddasza i framugi okien. Tworzy charakterystyczne gniazdo zbudowane z błota i gliny tworzące zarysem $\frac{1}{4}$ kuli. Bardzo często występuje kolonijnie;

6. Kopciuszek *Phoenicurus ochruros*:

niewielki ptak wielkości wróbla z rudawym ogonem. Bardzo często przesiaduje na najwyższych częściach budynku. Przemieszczając się z miejsca na miejsce wykonuje charakterystyczne „ugięcia” nóg poruszając przy tym ogonem. Tworzy gniazda na gzymsach oraz wewnątrz budynków na półkach. Wyprowadza dwa lęgi w ciągu roku;

7. Pustułka *Falco tinnunculus*:

jest jednym z nielicznych ptaków drapieżnych zasiedlających siedziby ludzkie. Posiada charakterystyczny smukły kształt sokoła i jest wielkości kawki. Wiosną odzywa się przenikliwym głosem. Gniazda lokalizuje zarówno wewnątrz budynków (stropodachy, otwory wentylacyjne), jak również na zewnętrznych ich częściach (nieużytkowane balkony, parapety). Wyprowadza jeden lęg w roku;

8. Sowy *Strigiformes*:

do sów związanych z siedzibami ludzkimi zaliczyć można płomykówkę *Tyto alba* zasiedlającą najczęściej poddasza kościołów i zabudowań wiejskich, puszczyka *Strix aluco* - rzadko zasiedlającego budynki położone w ustronnych miejscach oraz pójdkę *Athene noctua*, która również jest związana z terenami wiejskim, lecz coraz częściej spotykać ją można na obrzeżach miast. Wszystkie ww. gatunki sów gnieźdzą się wewnątrz budynków. W przypadku pójdky mogą to być wnęki o szczelinach nieznacznie przekraczających 8 cm wielkości. Obecność sów może być trudno zauważalna w dzień, jednak w obrębie miejsc stałego występowania zauważyć można tzw. wyplówki czyli wydalone fragmenty niestrawionych ciał ofiar sów tj. pancerze owadów, sierść, pióra i kości ptaków oraz drobnych ssaków;

Występowanie nietoperzy *Chiroptera* na terenie budynków mieszkalnych oraz gospodarczych podzielić można na dwie grupy:

- a) nietoperze występujące w okresie letnim, tworzące kolonie rozrodcze,
- b) nietoperze występujące w okresie zimowym, tworzące kolonie zimowe, tzw. hibernakula.

Do gatunków (lub grup gatunków) występujących w okresach letnich można zaliczyć:

1. **Podkowiec mały *Rhinolophus hipposideros*** – charakterystyczny „podkowiasty” wygląd pyszczka, nietoperze w stanie spoczynku (wisząc) owijają błonami skrzydłowymi całe ciało. Gatunek zasiedla chętnie ciepłe strychy domów i obiektów sakralnych. Tworzy kolonie od kilku do kilkudziesięciu osobników. Występuje tylko na południu Polski;
2. **Nocek duży *Myotis myotis*** – jeden z większych nietoperzy w faunie Polski (wielkości kreta). Nietoperz ten w stanie spoczynku zawisa lub przyczepia się do ściany, belki stropowej itp. Charakterystyczny dla tego gatunku jest wystający pyszczek oraz kształt uszu. Tworzy kolonie rozrodcze mogące składać się z kilkuset osobników. Preferuje ciepłe strychy domów i kościołów. Budynki mogą wykorzystywać jako kolonie rozrodcze także inne gatunki nocków: n.orzęsiony *M.emarginatus* – strychy kościołów, n.wąsatek *M.mystacinus* - szczeliny budynków, n.łydkowłosy *M.dasycneme* – szczeliny budynków;
3. **Mroczek późny *Eptesicus serotinus*** – gatunek synantropijny tzw. ściśle związany z siedzibami ludzkimi. Nietoperz ten posiada krępą budowę ciała i nieco zaostrowany pyszczek. Zasiedla budynki, głównie te, w których dużo jest ustronnych kryjówek (strychy, szczeliny okiennic itp.). Podobne wymagania co do miejsc rozrodu i letniego przebywania przejawiają m. posrebrzany *Vespertilio murinus* oraz m. poźlocisty *E.nillsonii*;
4. **nietoperze z rodzaju karlik *Pipistrellus sp.*** – w Polsce występują 3 gatunki (karlik drobny, malutki i większy). Wszystkie należą do jednych z najmniejszych nietoperzy

w faunie Polski. Z uwagi na swoje rozmiary zasiedlają niewielkie szczeliny budynków (szczeliny między dachówkami, domki letniskowe);

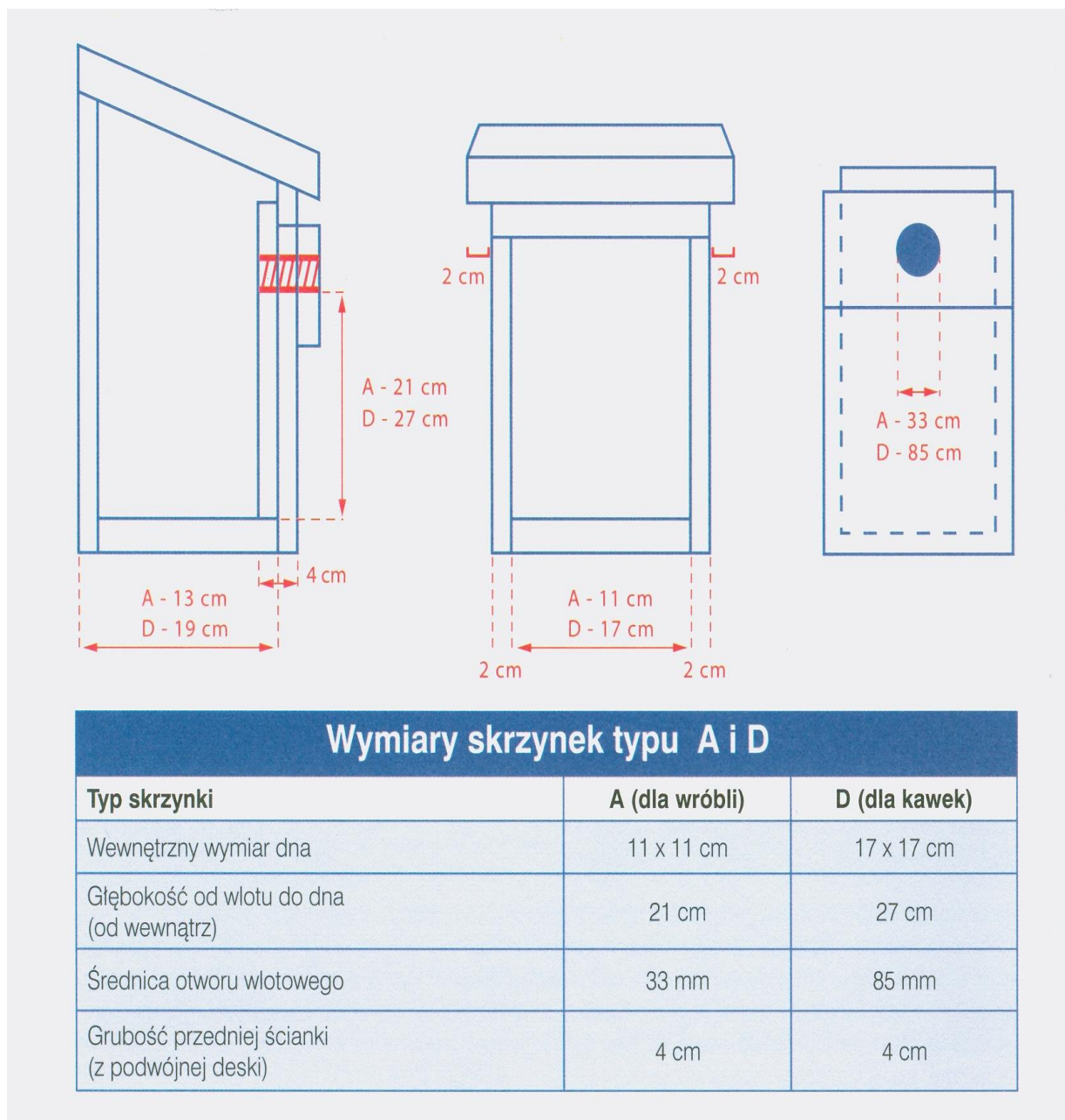
5. **nietoperze z rodzaju gacek *Plecotus sp.*** – w Polsce występują dwa gatunki (szary oraz brunatny). Posiadają charakterystyczne długie uszy, które w stanie spoczynku są składana „po” ciele nietoperza. Gacek szary jest gatunkiem wybitnie synantropijnym, który zasiedla bardzo chętnie budynki (strychy);

Położenie budynków w terenach leśnych, przywodnych lub w pobliżu dużej ilości zadrzewień wpływa na większą atrakcyjność takiego biotopu dla nietoperzy. W warunkach Polski jednymi z częściej zasiedlanych obiektów są budynki sakralne co powinno być szczególnie brane pod uwagę w momencie przeznaczenia ich do remontów. Poważnym zagrożeniem dla nietoperzy jest również oświetlanie nocne elewacji tych obiektów. Do gatunków (lub grup gatunków) pospolicie występujących w okresach zimowych (hibernujących) można zaliczyć:

1. **nietoperze z rodzaju borowiec *Nyctalus sp.*** – w Polsce zauważalny jest wzrastający trend zimowania borowca wielkiego *N. noctula* na terenach budynków z tzw. wielkiej płyty (także wewnątrz większych aglomeracji miejskich). Nietoperz ten jest bardzo charakterystyczny z uwagi na brązowe futerko oraz niewielkie uszy. Jako jeden z nielicznych gatunków nietoperzy lata również w świetle dnia. Jest jednym z większych gatunków w faunie Polski. W lecie związany wyłącznie z terenami leśnymi, zaś zimie wybiera szczeliny w „wielkiej płycie”, stropodachy oraz kominy wentylacyjne;
2. **nietoperze z rodzaju mroczek i karlik** – omówione w części dotyczącej gatunków tworzących w budynkach kolonie letnie. Jako gatunki synantropijne zimują także w budynkach wykorzystując szczeliny ścian i dachów (zachowanie to dotyczy przede wszystkim mroczków) lub tworzą zwarte kolonie w nadziemnych częściach budynków (kościół, zamki).

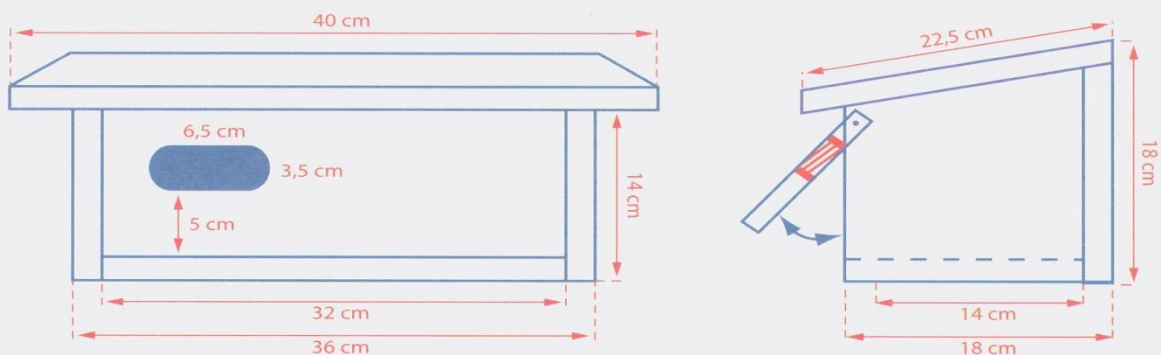
Zarówno wymienione wyżej jak i pozostałe gatunki nietoperzy chętnie zimują w piwnicach oraz studniach. Miejsca te nie powinny jednak stwarzać problemu na styku człowiek - nietoperz, należy jednak właścicieli takich obiektów poinformować o zakazie zabijania (strącania), chwytania lub płoszenia osobników a także zakrywania dolotów do tego typu schronień.

Załącznik nr 1 do pisma nr WPN.6441.10.2013.AP z 12 czerwca 2013 r.
Skrzynki lęgowe dla ptaków typu A i D



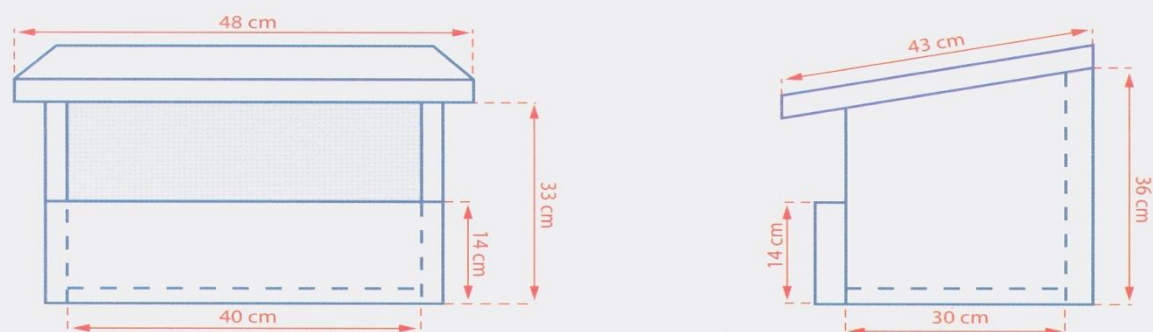
Źródło: "Ochrona ptaków gniazdujących w budynkach", Warszawski Oddział Towarzystwa Przyrodniczego „Bocian”.

Załącznik nr 2 do pisma nr WPN.6441.10.2013.AP z 12 czerwca 2013 r.
Skrzynki lęgowe dla ptaków – typu J



Wymiary skrzynki typu J (dla jerzyków)

Wysokość z przodu	14 cm
Szerokość wewnątrz	14 cm
Długość wewnątrz	32 cm
Wymiary owalnego wlotu	6,5 x 3,5 cm
Odległość od dolnej krawędzi otworu wlotowego do dna	5 cm



Wymiary skrzynki typu F (dla pustułek)

Wewnętrzny wymiar dna	30 x 40 cm
Wysokość z przodu	33 cm
Wysokość przedniej ścianki	14 cm
Grubość desek	2-2,5 cm

Źródło: "Ochrona ptaków gniazdujących w budynkach", Warszawski Oddział Towarzystwa Przyrodniczego „Bocian”.

Załącznik nr 3 do pisma nr WPN.6441.10.2013.AP z 12 czerwca 2013 r.

Gdzie, jak i kiedy wieszać skrzynki lęgowe na budynkach? (Źródło: "Ochrona ptaków gniazdujących w budynkach", Warszawski Oddział Towarzystwa Przyrodniczego „Bocian”).

Typ skrzynki	Gdzie wieszać?	Jak wieszać?	Kiedy wieszać?
A - wróbel	Najlepiej w miejscu zlikwidowanego gniazda. Na ścianach szczytowych i frontowych. Ze względów bezpieczeństwa skrzynki nie powinny wisieć nad chodnikami i oknami.	Na wysokości min. 3m. Odległość między skrzynkami ponad 4m. Najlepiej z wystawą północną lub wschodnią.	Przez cały rok, najlepiej jednak jesienią lub wczesną wiosną.
D – kawka		Na wysokości min. 9m. Odległość między skrzynkami może wynosić 1m. Najlepiej z wystawą północną lub wschodnią.	
J – jerzyk	W miejscu dotychczasowego otworu wlotowego do gniazda (w większości przypadków będzie to ściana szczytowa budynku tuż nad lub pod otworami prowadzącymi do stropodachu). Ze względów bezpieczeństwa skrzynki nie powinny wisieć nad chodnikami i oknami.	Na wysokości min. Drugiego piętra. Ważne jest by bezpośrednio pod skrzynką była pozostawiona wolna przestrzeń min. 5m, by ptaki miały swobodny dołot do gniazda. Ponieważ jerzyki gniazdują kolonijnie należy wieszać od kilku do kilkunastu skrzynek obok siebie.	Najlepiej tuż przed przylotem jerzyków (koniec kwietnia, początek maja) lub w czerwcu i lipcu, kiedy młode ptaki poszukują miejsc na przyszły sezon lęgowy.
F - pustułka	Najlepiej w miejscu zlikwidowanego dotychczasowego gniazda lub w bliskim sąsiedztwie takiego miejsca na ścianach szczytowych. Można montować je także w okienkach strychowych wewnątrz budynku. Ze względów bezpieczeństwa skrzynki nie powinny wisieć nad chodnikami i oknami.	Na wysokości min. 15m. Odległość pomiędzy skrzynkami powinna wynosić co najmniej 20 – 30m. Najlepiej z wystawą północną i wschodnią.	Przez cały rok. Najlepiej jednak w marcu, kiedy dorosłe ptaki szukają miejsc, w których przystąpią do lęgów, bądź w lipcu, kiedy młode ptaki mogą interesować się skrzynkami z myślą o przyszłych sezonach lęgowych.

Opole, 13.07.2016 r.

WOOS.410.89.2016.ER

AT GROUP SA	
wpłynęło dnia:	19. 07. 2016 1
Nr dz.
podpis	<i>Ewelina</i>

Pani Katarzyna Budzisz
AT Group SA
ul. Główna 5
42-693 Krupski Młyn

Na podstawie art. 54 ust. 1 ustawy z dnia 3 października 2008 r. o udostępnianiu informacji o środowisku i jego ochronie, udziale społeczeństwa w ochronie środowiska oraz o ocenach oddziaływania na środowisko (Dz. U. z 2016.353), odpowiadając na wniosek nr W/10/29/06/2016/DRU z dnia 29.06.2016 r., w sprawie ponownego zaopiniowania projektu dokumentu pn. „Plan Gospodarki Niskoemisyjnej dla Gminy Kluczbork” wraz z prognozą oddziaływania na środowisko informuję, że przedłożoną dokumentację **opiniuje pozytywnie.**

Regionalny Dyrektor
Ochrony Środowiska w Opolu

Alicja Kujawska

Otrzymują:

1. Adresat
2. aa

Sprawę prowadzi Ewelina Rudzińska, tel. 774526236.

Za zgodność z oryginałem

Atwierdzam
BEK MISTRZ
Kluczbork, dnia 13.07.2016 r.
Podpis *Jarostaw Kielar*
mgr inż. Jarostaw Kielar