

Stanowisko Regionalnego Dyrektora Ochrony Środowiska w Opolu oraz Regionalnej Rady Ochrony Przyrody w Opolu w sprawie ochrony siedlisk ptaków i nietoperzy na obiektach budowlanych

Większość ptaków i nietoperzy (wszystkie gatunki) bytujących na terenie Polski podlega ochronie prawnej na mocy rozporządzenia Ministra Środowiska z dnia 12 października 2011 r. w sprawie ochrony gatunkowej zwierząt (Dz. U. Nr 237, poz. 1419) – zwanego dalej rozporządzeniem. Niektóre gatunki ww. grupy zwierząt poprzez utratę swoich naturalnych siedlisk, rozpoczęły kolonizację obiektów budowlanych zlokalizowanych na terenie aglomeracji miejskich. Dotyczy to szczególnie gatunków zamieszkujących osiedla ludzkie, które dostarczają im pokarmu oraz schronienia. Obecnie coraz powszechniejsze staje się wykonywanie prac termomodernizacyjnych budynków, niejednokrotnie połączonych z usuwaniem wyrobów zawierających azbest. W wyniku prowadzenia tych robót może dochodzić do powstawania kolizji na drodze „siedliska gatunków chronionych”, a „remonty budynku” w wyniku, których zamieszkujące je zwierzęta mogą utracić bezpowrotnie miejsca schronienia bądź gniazdowania (rozrodu), przez co w widoczny sposób zmniejsza się ich populacja (w konsekwencji może dojść do jej całkowitego zaniku).

W związku z powyższym koniecznym jest właściwe planowanie i prowadzenie tego typu robót. W przypadku nieodpowiedniego ich wykonywania może dochodzić do naruszania zakazów wymienionych w § 7 rozporządzenia, m.in. zabijania i okaleczania ptaków lub nietoperzy, niszczenie ich jaj i postaci młodocianych oraz ich siedlisk, miejsc gniazdowania, lęgu lub schronień (zakazy). Także umyślne płoszenie i niepokojenie ww. gatunków jest dla nich zagrożeniem, gdyż prowadzić może, m.in. do porzucenia lęgów przez osobniki rodzicielskie. Dodatkowo przeprowadzone zamierzenia remontowe mogą uniemożliwić w przyszłości zakładanie gniazd przez bytujące tam wcześniej gatunki ptaków (np. poprzez montaż podbitek i uszczelnienie wszelkich szpar i nieciągłości elewacji wykorzystywanych wcześniej przez ptaki) lub też sprawić, że dane obiekty nie będą nadawały się w przyszłości do wykorzystania jako miejsca odpoczynku przez występujące tam wcześniej nietoperze (np. poprzez zagrodzenie dostępu do pomieszczeń wcześniej przez nie wykorzystywanych).

Najdogodniejszym terminem prowadzenia termomodernizacji obiektów budowlanych jest okres od 16 października do 28 lutego, przypadający poza okresem rozrodu większości gatunków zwierząt. W tym czasie wykonawca prac może, bez zezwolenia, zabezpieczyć wszelkie szczeliny i otwory wentylacyjne budynku przed zajęciem ich przez zwierzęta i nie dopuścić do założenia gniazd i przeprowadzenia lęgów przez ptaki w następnym sezonie.

Natomiast przed przystąpieniem do wykonywania przedmiotowych prac w terminie od 1 marca do 15 października należy bezwzględnie:

- upewnić się, czy w obrębie remontowanych budynków nie występują miejsca lęgowe ptaków lub rozrodu nietoperzy - obserwacje dotyczące zasiedlenia budynku powinny zostać przeprowadzone przez eksperta ornitologa i chiropterologa w okresie możliwie najkrótszym poprzedzającym planowaną inwestycję, tak aby uniknąć przykrych konsekwencji wstrzymania prac,
- w przypadku stwierdzenia zasiedlenia budynku przez chronione gatunki ptaków lub nietoperzy ekspert powinien wskazać dokładne miejsca ich przebywania tak, aby przed okresem lęgowym tych gatunków można było zamknąć nisze, szczeliny i dostępy do stropodachu wykorzystywane przez te zwierzęta. W momencie gdy planowane działania będą się wiązać z koniecznością realizacji czynności zakazanych w stosunku do nich, tj. z niszczeniem gniazd, jaj, czy też postaci młodocianych, inwestor zobowiązany jest do uzyskania, przed przystąpieniem do prac, zezwolenia właściwego organu ochrony przyrody, wydawanego w trybie art. 56 ustawy. Jednakże przypadki takie należy traktować jako **wyjątkowe**, nie zaś jako zasadę w procesie inwestycyjnym.

Uzyskanie ww. zezwolenia nie jest wymagane w przypadku usuwania, w okresie od dnia 16 października do końca lutego, gniazd ptasich z obiektów budowlanych i terenów zieleni, jeżeli wymagają tego względy bezpieczeństwa lub sanitarne, jednak pod warunkiem, iż dla planowanych czynności brak rozwiązań alternatywnych oraz gdy nie będzie to szkodliwe dla zachowania we właściwym stanie ochrony populacji tych gatunków i ich siedlisk (§ 8 ust. 2 rozporządzenia). Powyższe zezwolenie może być wydane jedynie w przypadku wystąpienia łącznie trzech warunków, tj.: braku rozwiązań alternatywnych, jeżeli czynności te nie są szkodliwe dla zachowania we właściwym stanie ochrony dziko występujących populacji chronionych gatunków roślin, zwierząt lub grzybów oraz gdy zachodzi jedna z przesłanek wymieniona w art. 56 ust. 4 pkt od 1 do 7 ustawy. Brak spełnienia jednego z ww. warunków skutkuje odmową wydania zezwolenia,

- po przeprowadzeniu prac remontowych należy, w miarę możliwości, umożliwić ptakom i nietoperzom dalsze występowanie w obiektach budowlanych, poprzez stworzenie na remontowanych budynkach siedlisk zastępczych w postaci, np. budek lęgowych. Ich charakter, lokalizacja, parametry techniczne i zagęszczenie powinny być dobrane przez specjalistę ornitologa i chiropterologa odpowiednio do preferencji gatunków, które występowały tam wcześniej (przykładowe wymiary budek lęgowych oraz sposoby i miejsce ich umieszczenia zawierają załączniki nr 1, nr 2 i nr 3 do niniejszego pisma),
- w przypadkach, gdy obiekt budowlany wykorzystywany był przez jerzyki *Apus apus*, a w ramach remontu stropodach budynku ocieplono materiałami sypkimi (np. przy użyciu granulatu wełny mineralnej, granulatu styropianu fibry celulozowej), należy całkowicie zrezygnować z pozostawiania otwartych otworów do stropodachów, gdyż materiały użyte do izolacji są niebezpieczne dla tego gatunku.

W celu sprawniejszego i łatwiejszego działania w tym zakresie poniżej przedstawiam krótką charakterystykę gatunków ptaków i nietoperzy, które mogą występować w obiektach budowlanych. Jednocześnie wskazuję, że przedmiotowy wykaz nie zawiera wszystkich gatunków zwierząt, które mogą występować w budynkach, a jedynie odnosi się do najpospolitszych z nich.

1. Gołąb skłany forma miejska (gołąb miejski) *Columba livia forma urbana*:

jest to najpospolitszy ptak miejski. Jego siedliska lęgowe w postaci rachitycznych gniazd mogą znajdować się na zewnątrz (gzymsy) oraz wewnątrz (stropodachy, strychy) budynków. W przypadku tego gatunku może dojść do gniazdowania całorocznego (z wyłączeniem okresów roku o ujemnej temperaturze). Obecność ptaka jest bardzo łatwo zauważalna, występuje cały rok;

2. Kawka *Coloeus monedula*:

jest ptakiem wielkości gołębia miejskiego. Posiada ciemne upierzenie z jaśniejszą głową. Często bywa mylona z wroną i gawronem, od których jest znacznie mniejsza. Zasiedla wnętrza budynków gnieźdząc się we wnękach oraz stropodachach, czasem również w kominach. Okres lęgowy tego gatunku trwa od marca do końca czerwca. Ptaki są dość towarzyskie, budynki zasiedlają kolonijnie;

3. Wróbel domowy *Passer domesticus* oraz mazurek *Passer montanus*:

wróbel jest jednym z najbardziej rozpoznawalnych gatunków ptaków miejskich. Mazurek to ptak niezwykle podobny odróżniający się od wróbla domowego czarną plamą na białym policzku. Wróbel domowy jest ściśle związany z miastami zaś mazurek preferuje wiejskie siedziby ludzkie. Gniazda obu gatunków mogą być umieszczone w szczelinach budynków (łączenia cegieł i płyt, szczeliny pod parapetami i dachówkami). Oba gatunki wyprowadzają od 2 do 3 lęgów w ciągu roku (okres od marca do sierpnia). Obecność miejsc lęgowych jest dobrze zauważalna ze względu na wystające z gniazd części wyściółki (źdźbła siana, fragmenty piór);

4. Jerzyk *Apus apus*:

jest to jednolicie ciemno ubarwiony ptak o charakterystycznych wąskich i opływowych skrzydłach. Odzywa się przenikliwym głosem. Dla nie wprawionego obserwatora często mylony z jaskółkami. W siedzibach ludzkich upodobał sobie szczególnie tzw. budownictwo z wielkiej płyty. W szczelinach elewacji (łączenia płyt, wnęki pod

parapetami) tworzy gniazda, których obecność można wykryć tylko poprzez obserwację ptaków wlatujących i wylatujących. Jest najbardziej narażonym na spadek liczebności ptakiem zasiedlającym siedziby ludzkie. Okres gniazdowania przypada na czas od początku maja do połowy sierpnia;

5. Jaskółka oknówka (oknówka) *Delichon urbicum*:

oknówka jest ptakiem o czarno-białym upierzeniu i nieznacznie wciętym ogonie. Zasiedla najczęściej poddasza i framugi okien. Tworzy charakterystyczne gniazdo zbudowane z błota i gliny tworzące zarysem $\frac{1}{4}$ kuli. Bardzo często występuje kolonijnie;

6. Kopciuszek *Phoenicurus ochruros*:

niewielki ptak wielkości wróbla z rudawym ogonem. Bardzo często przesiaduje na najwyższych częściach budynku. Przemieszczając się z miejsca na miejsce wykonuje charakterystyczne „ugięcia” nóg poruszając przy tym ogonem. Tworzy gniazda na gzymsach oraz wewnątrz budynków na półkach. Wyprowadza dwa lęgi w ciągu roku;

7. Pustułka *Falco tinnunculus*:

jest jednym z nielicznych ptaków drapieżnych zasiedlających siedziby ludzkie. Posiada charakterystyczny smukły kształt sokoła i jest wielkości kawki. Wiosną odzywa się przenikliwym głosem. Gniazda lokalizuje zarówno wewnątrz budynków (stropodachy, otwory wentylacyjne), jak również na zewnętrznych ich częściach (nieużytkowane balkony, parapety). Wyprowadza jeden lęg w roku;

8. Sowy *Strigiformes*:

do sów związanych z siedzibami ludzkimi zaliczyć można płomykówkę *Tyto alba* zasiedlającą najczęściej poddasza kościołów i zabudowań wiejskich, puszczyka *Strix aluco* - rzadko zasiedlającego budynki położone w ustronnych miejscach oraz pójdkę *Athene noctua*, która również jest związana z terenami wiejskim, lecz coraz częściej spotykać ją można na obrzeżach miast. Wszystkie ww. gatunki sów gnieźdzą się wewnątrz budynków. W przypadku pójdky mogą to być wnęki o szczelinach nieznacznie przekraczających 8 cm wielkości. Obecność sów może być trudno zauważalna w dzień, jednak w obrębie miejsc stałego występowania zauważyć można tzw. wyplówki czyli wydalone fragmenty niestrawionych ciał ofiar sów tj. pancerze owadów, sierść, pióra i kości ptaków oraz drobnych ssaków;

Występowanie nietoperzy *Chiroptera* na terenie budynków mieszkalnych oraz gospodarczych podzielić można na dwie grupy:

- a) nietoperze występujące w okresie letnim, tworzące kolonie rozrodcze,
- b) nietoperze występujące w okresie zimowym, tworzące kolonie zimowe, tzw. hibernakula.

Do gatunków (lub grup gatunków) występujących w okresach letnich można zaliczyć:

1. **Podkowiec mały *Rhinolophus hipposideros*** – charakterystyczny „podkowiasty” wygląd pyszczka, nietoperze w stanie spoczynku (wisząc) owijają błonami skrzydłowymi całe ciało. Gatunek zasiedla chętnie ciepłe strychy domów i obiektów sakralnych. Tworzy kolonie od kilku do kilkudziesięciu osobników. Występuje tylko na południu Polski;
2. **Nocek duży *Myotis myotis*** – jeden z większych nietoperzy w faunie Polski (wielkości kreta). Nietoperz ten w stanie spoczynku zawisa lub przyczepia się do ściany, belki stropowej itp. Charakterystyczny dla tego gatunku jest wystający pyszczek oraz kształt uszu. Tworzy kolonie rozrodcze mogące składać się z kilkuset osobników. Preferuje ciepłe strychy domów i kościołów. Budynki mogą wykorzystywać jako kolonie rozrodcze także inne gatunki nocków: n.orzęsiony *M.emarginatus* – strychy kościołów, n.wąsatek *M.mystacinus* - szczeliny budynków, n.łydkowłosy *M.dasycneme* – szczeliny budynków;
3. **Mroczek późny *Eptesicus serotinus*** – gatunek synantropijny tzw. ściśle związany z siedzibami ludzkimi. Nietoperz ten posiada krępą budowę ciała i nieco zaokrąglony pyszczek. Zasiedla budynki, głównie te, w których dużo jest ustronnych kryjówek (strychy, szczeliny okiennic itp.). Podobne wymagania co do miejsc rozrodu i letniego przebywania przejawiają m. posrebrzany *Vespertilio murinus* oraz m. poźłocisty *E.nillsonii*;
4. **nietoperze z rodzaju karlik *Pipistrellus sp.*** – w Polsce występują 3 gatunki (karlik drobny, malutki i większy). Wszystkie należą do jednych z najmniejszych nietoperzy

w faunie Polski. Z uwagi na swoje rozmiary zasiedlają niewielkie szczeliny budynków (szczeliny między dachówkami, domki letniskowe);

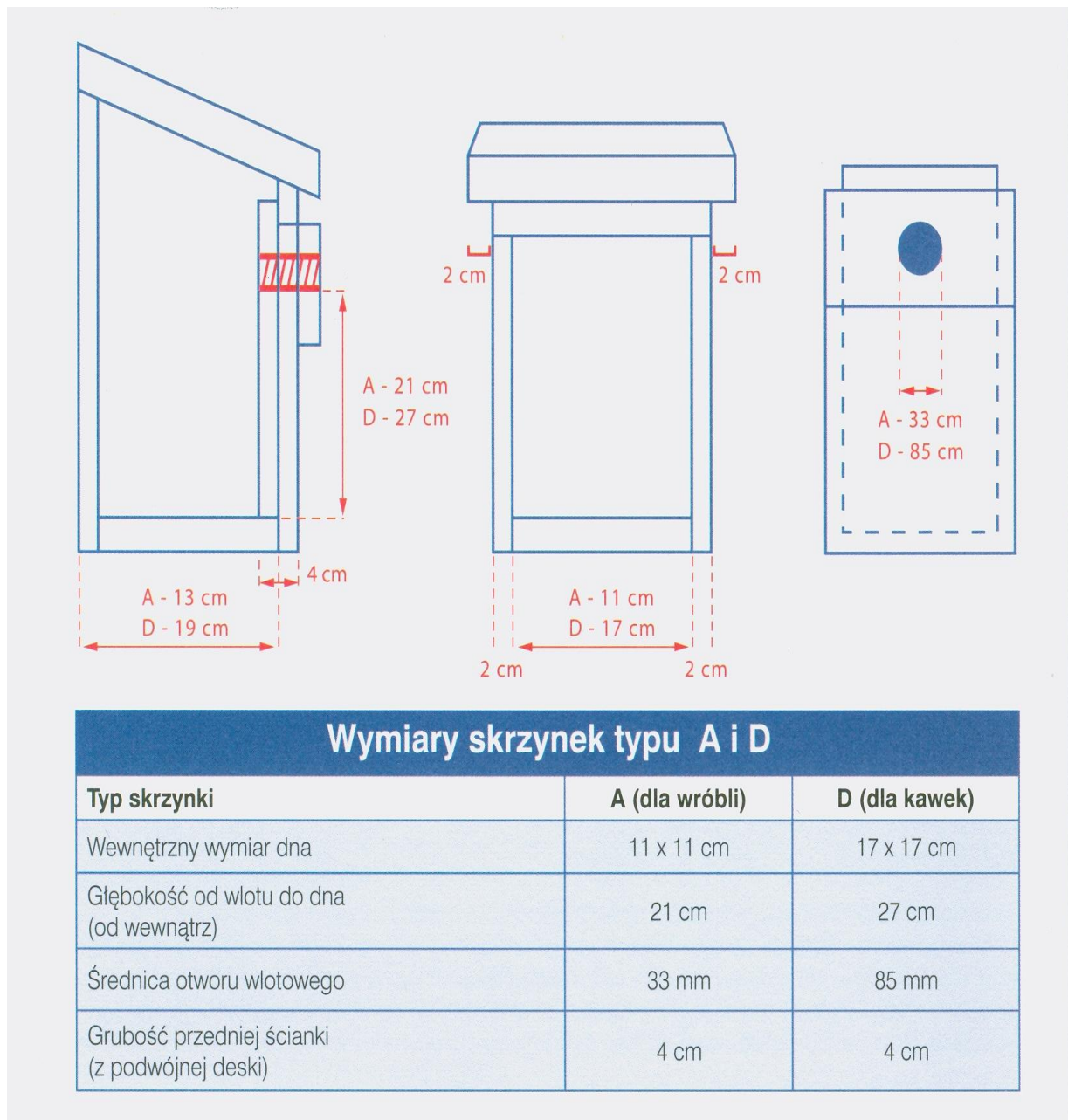
5. **nietoperze z rodzaju gacek *Plecotus sp.*** – w Polsce występują dwa gatunki (szary oraz brunatny). Posiadają charakterystyczne długie uszy, które w stanie spoczynku są składana „po” ciele nietoperza. Gacek szary jest gatunkiem wybitnie synantropijnym, który zasiedla bardzo chętnie budynki (strychy);

Położenie budynków w terenach leśnych, przywodnych lub w pobliżu dużej ilości zadrzewień wpływa na większą atrakcyjność takiego biotopu dla nietoperzy. W warunkach Polski jednymi z częściej zasiedlanych obiektów są budynki sakralne co powinno być szczególnie brane pod uwagę w momencie przeznaczenia ich do remontów. Poważnym zagrożeniem dla nietoperzy jest również oświetlanie nocne elewacji tych obiektów. Do gatunków (lub grup gatunków) pospolicie występujących w okresach zimowych (hibernujących) można zaliczyć:

1. **nietoperze z rodzaju borowiec *Nyctalus sp.*** – w Polsce zauważalny jest wzrastający trend zimowania borowca wielkiego *N. noctula* na terenach budynków z tzw. wielkiej płyty (także wewnątrz większych aglomeracji miejskich). Nietoperz ten jest bardzo charakterystyczny z uwagi na brązowe futerko oraz niewielkie uszy. Jako jeden z nielicznych gatunków nietoperzy lata również w świetle dnia. Jest jednym z większych gatunków w faunie Polski. W lecie związany wyłącznie z terenami leśnymi, zaś zimie wybiera szczeliny w „wielkiej płycie”, stropodachy oraz kominy wentylacyjne;
2. **nietoperze z rodzaju mroczek i karlik** – omówione w części dotyczącej gatunków tworzących w budynkach kolonie letnie. Jako gatunki synantropijne zimują także w budynkach wykorzystując szczeliny ścian i dachów (zachowanie to dotyczy przede wszystkim mroczków) lub tworzą zwarte kolonie w nadziemnych częściach budynków (kościół, zamki).

Zarówno wymienione wyżej jak i pozostałe gatunki nietoperzy chętnie zimują w piwnicach oraz studniach. Miejsca te nie powinny jednak stwarzać problemu na styku człowiek - nietoperz, należy jednak właścicieli takich obiektów poinformować o zakazie zabijania (strącania), chwytania lub płoszenia osobników a także zakrywania dołotów do tego typu schronień.

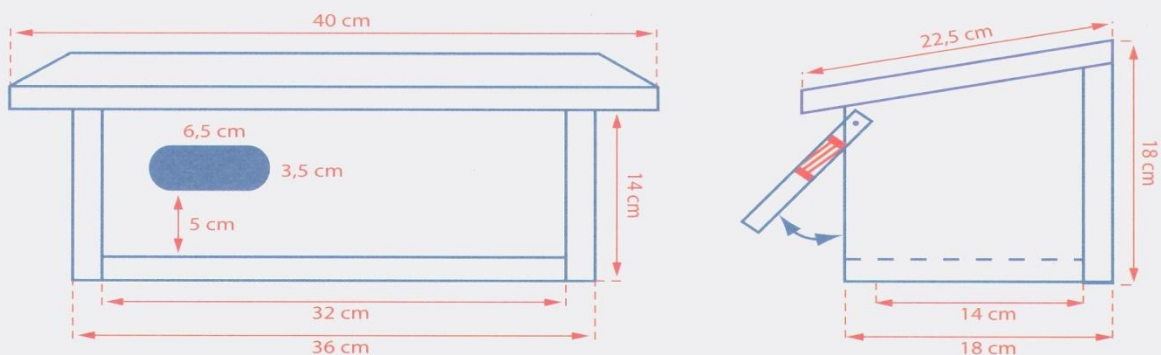
Załącznik nr 1 do pisma nr WPN.6441.10.2013.AP z 12 czerwca 2013 r.
Skrzynki lęgowe dla ptaków typu A i D



Źródło: "Ochrona ptaków gniazdujących w budynkach", Warszawski Oddział Towarzystwa Przyrodniczego „Bocian”.

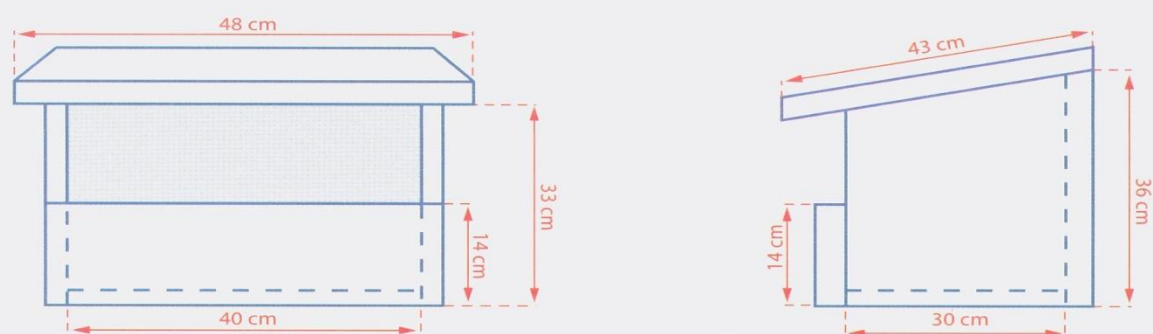
Załącznik nr 2 do pisma nr WPN.6441.10.2013.AP z 12 czerwca 2013 r.

Skrzynki lęgowe dla ptaków – typu J



Wymiary skrzynki typu J (dla jerzyków)

Wysokość z przodu	14 cm
Szerokość wewnątrz	14 cm
Długość wewnątrz	32 cm
Wymiary owalnego wlotu	6,5 x 3,5 cm
Odległość od dolnej krawędzi otworu wlotowego do dna	5 cm



Wymiary skrzynki typu F (dla pustułek)

Wewnętrzny wymiar dna	30 x 40 cm
Wysokość z przodu	33 cm
Wysokość przedniej ścianki	14 cm
Grubość desek	2-2,5 cm

Źródło: "Ochrona ptaków gniazdujących w budynkach", Warszawski Oddział Towarzystwa Przyrodniczego „Bocian”.

Załącznik nr 3 do pisma nr WPN.6441.10.2013.AP z 12 czerwca 2013 r.

Gdzie, jak i kiedy wieszać skrzynki lęgowe na budynkach? (Źródło: "Ochrona ptaków gniazdujących w budynkach", Warszawski Oddział Towarzystwa Przyrodniczego „Bocian”).

Typ skrzynki	Gdzie wieszać?	Jak wieszać?	Kiedy wieszać?
A - wróbel	Najlepiej w miejscu zlikwidowanego gniazda. Na ścianach szczytowych i frontowych. Ze względów bezpieczeństwa skrzynki nie powinny wisieć nad chodnikami i oknami.	Na wysokości min. 3m. Odległość między skrzynkami ponad 4m. Najlepiej z wystawą północną lub wschodnią.	Przez cały rok, najlepiej jednak jesienią lub wczesną wiosną.
D – kawka		Na wysokości min. 9m. Odległość między skrzynkami może wynosić 1m. Najlepiej z wystawą północną lub wschodnią.	
J – jerzyk	W miejscu dotychczasowego otworu wlotowego do gniazda (w większości przypadków będzie to ściana szczytowa budynku tuż nad lub pod otworami prowadzącymi do stropodachu). Ze względów bezpieczeństwa skrzynki nie powinny wisieć nad chodnikami i oknami.	Na wysokości min. Drugiego piętra. Ważne jest by bezpośrednio pod skrzynką była pozostawiona wolna przestrzeń min. 5m, by ptaki miały swobodny dołot do gniazda. Ponieważ jerzyki gniazdują kolonijnie należy wieszać od kilku do kilkunastu skrzynek obok siebie.	Najlepiej tuż przed przylotem jerzyków (koniec kwietnia, początek maja) lub w czerwcu i lipcu, kiedy młode ptaki poszukują miejsc na przyszły sezon lęgowy.
F - pustułka	Najlepiej w miejscu zlikwidowanego dotychczasowego gniazda lub w bliskim sąsiedztwie takiego miejsca na ścianach szczytowych. Można montować je także w okienkach strychowych wewnątrz budynku. Ze względów bezpieczeństwa skrzynki nie powinny wisieć nad chodnikami i oknami.	Na wysokości min. 15m. Odległość pomiędzy skrzynkami powinna wynosić co najmniej 20 – 30m. Najlepiej z wystawą północną i wschodnią.	Przez cały rok. Najlepiej jednak w marcu, kiedy dorosłe ptaki szukają miejsc, w których przystąpią do lęgów, bądź w lipcu, kiedy młode ptaki mogą interesować się skrzynkami z myślą o przyszłych sezonach lęgowych.